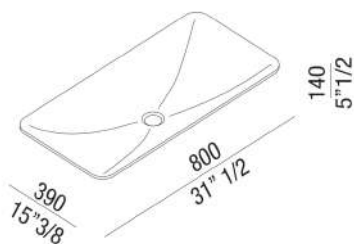




Lavabi Ottocento 002
ACER0899LZ

Benedini Associati, 2009

Lavabo ad incasso totale



Finiture



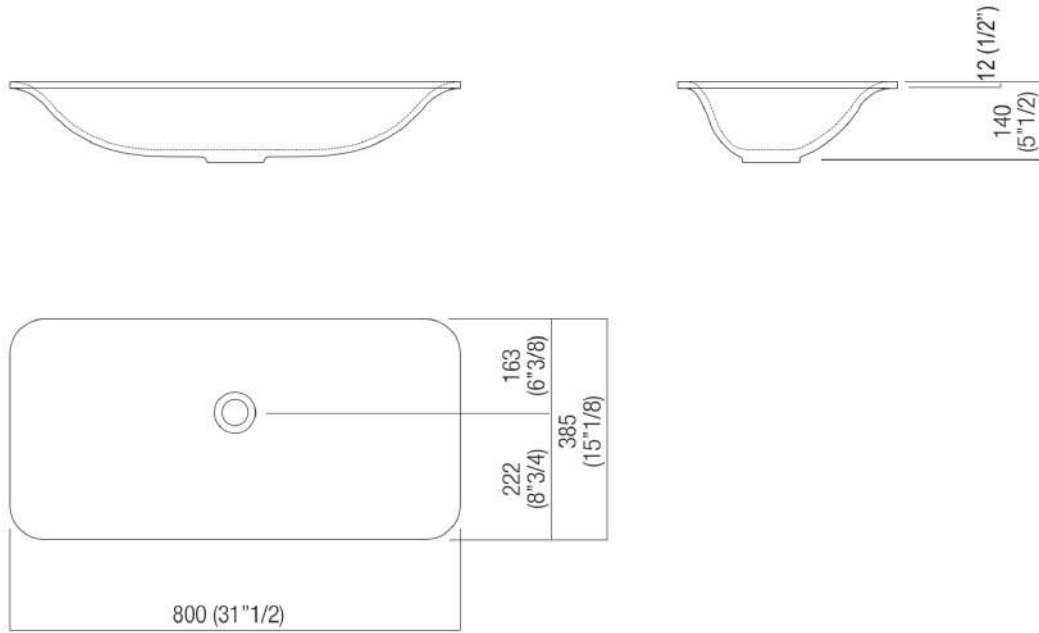
Cristalplant® biobased bianco

Lavabo ad incasso rettangolare in Cristalplant® bianco, senza foro per rubinetto, a scarico libero. Utilizza piletta .MET0563.
Materiali usati: Cristalplant® biobased.

Larghezza:	80.0 cm	31" 1/2 inches
Altezza:	14.0 cm	5" 1/2 inches
Profondità:	39.0 cm	15" 3/8 inches
Dimensioni imballo:	cm	inches
Peso con imballo:	kg	lbs

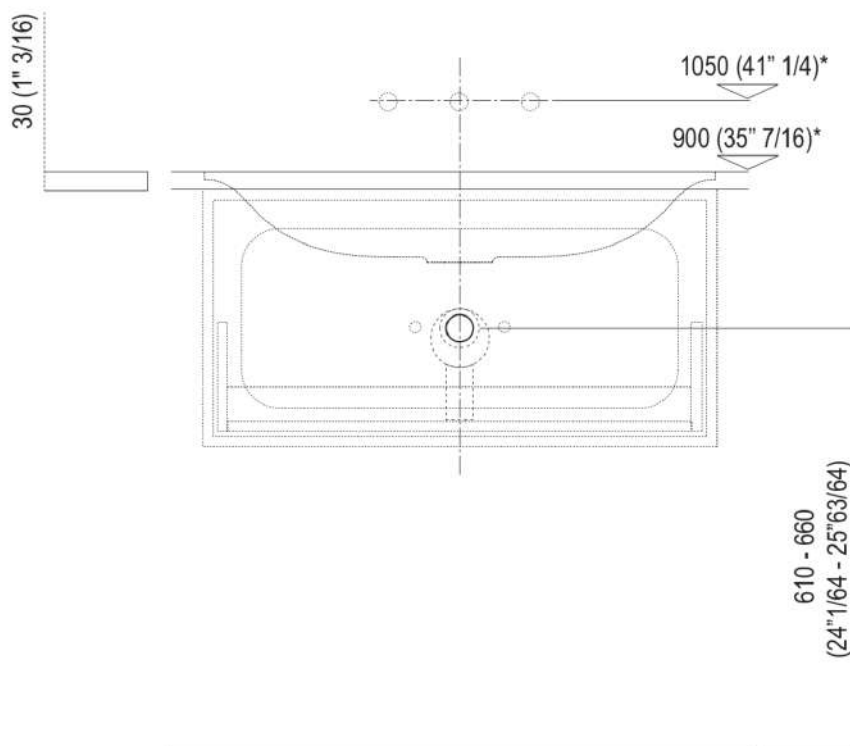


Dimensioni principali





Quote di montaggio

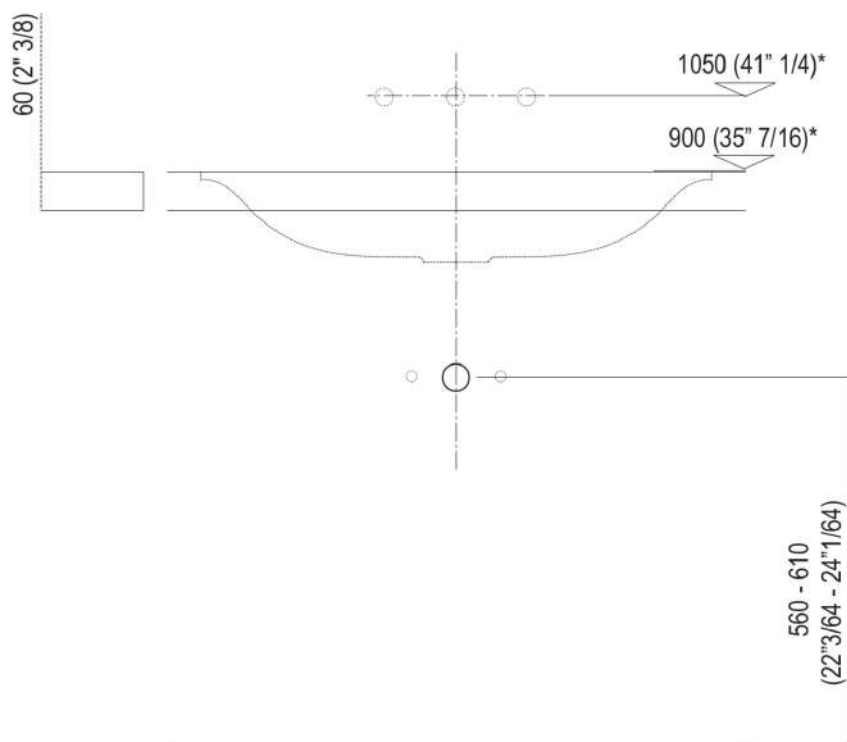


Scarico per sifone a bottiglia e ad incasso
Drain for bottle trap and concealed waste trap

*h.consigliata / advised h.



Quote di montaggio

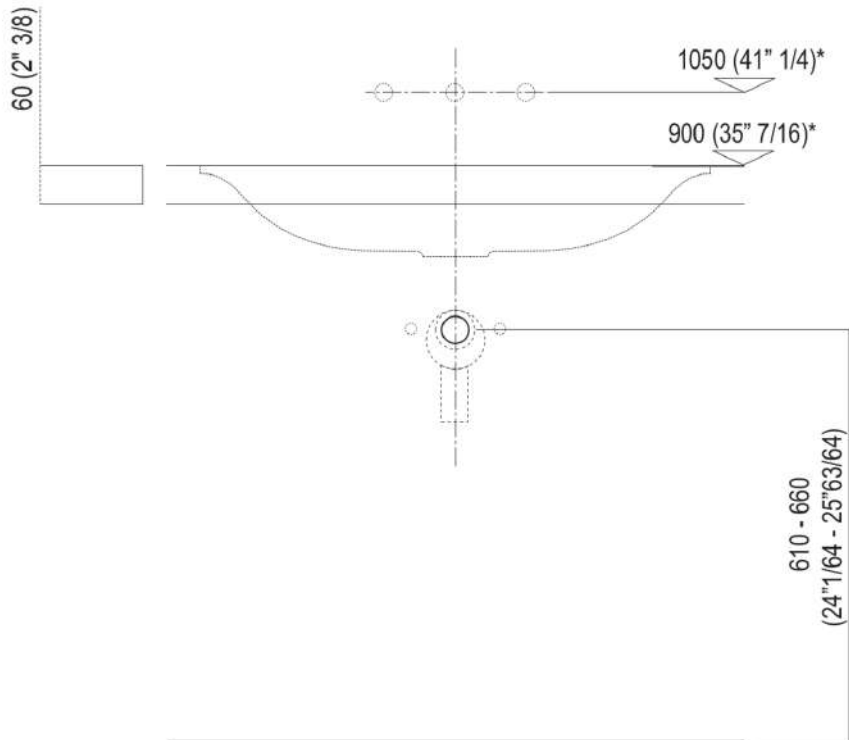


Scarico per sifone a bottiglia
Drain for bottle trap

*h.consigliata / advised h.



Quote di montaggio

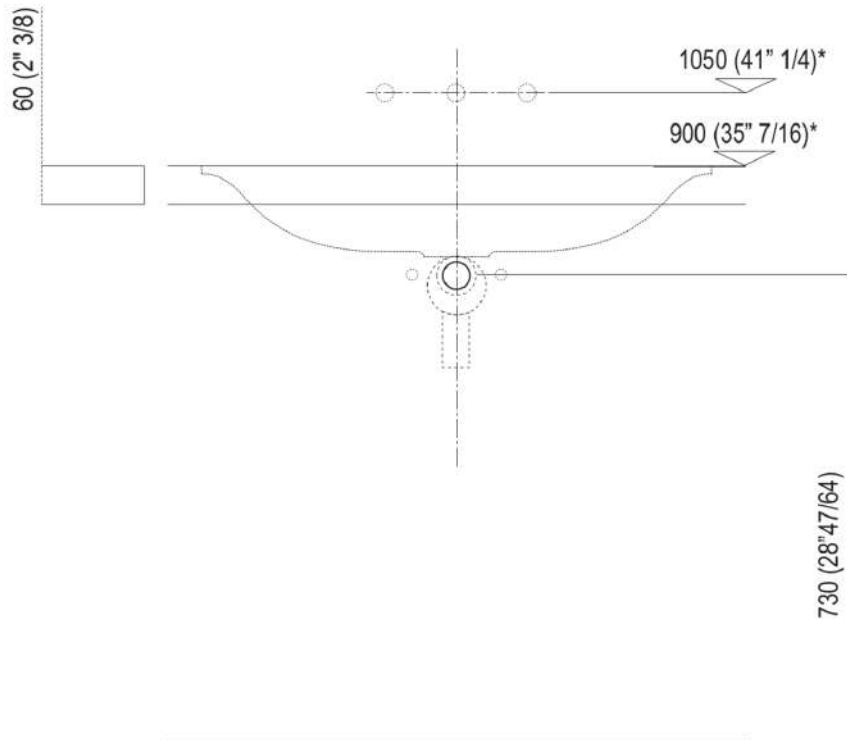


Scarico per sifone ad incasso
Drain for concealed waste trap

*h.consigliata / advised h.



Quote di montaggio

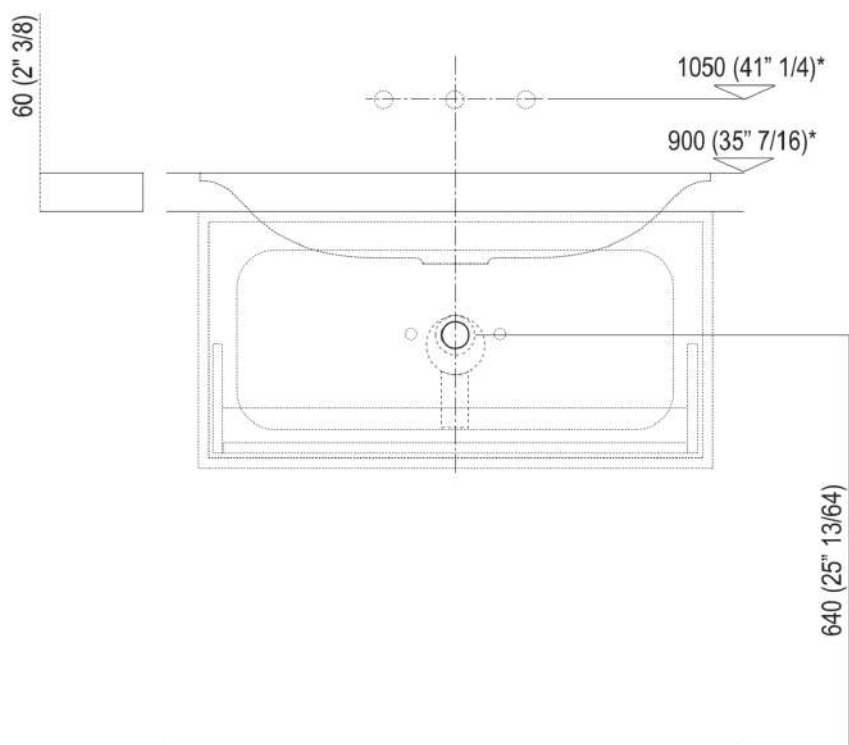


Scarico per sifone ad incasso e piletta con canotto fisso
Drain for concealed waste trap with not adjustable pipe

*h.consigliata / advised h.



Quote di montaggio

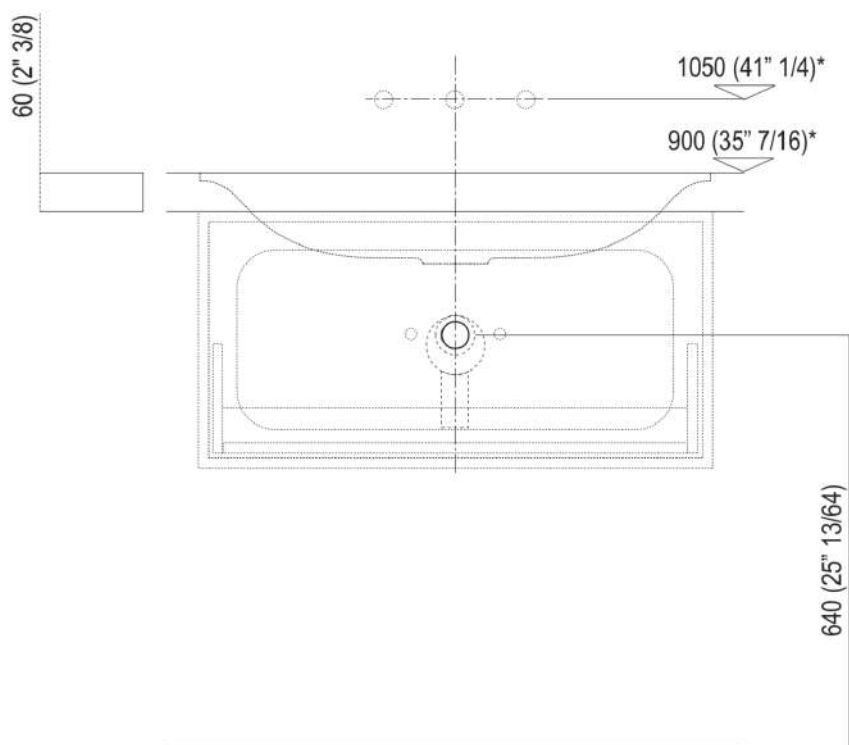


Scarico per sifone a bottiglia e ad incasso
Drain for bottle trap and concealed waste trap

*h.consigliata / advised h.



Quote di montaggio

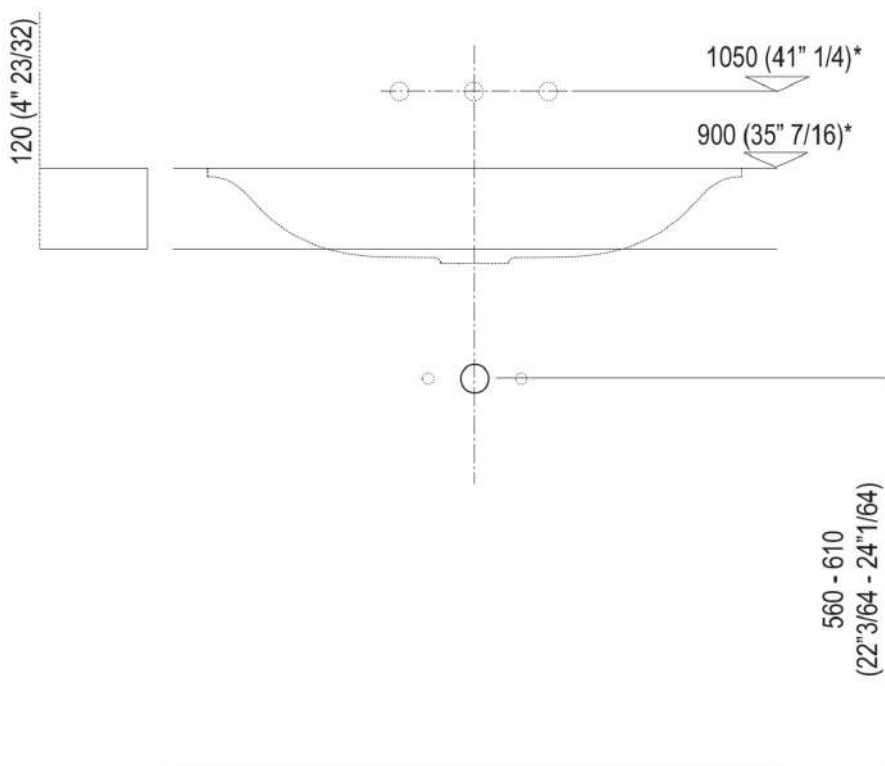


Scarico per sifone a bottiglia e ad incasso
Drain for bottle trap and concealed waste trap

*h.consigliata / advised h.



Quote di montaggio

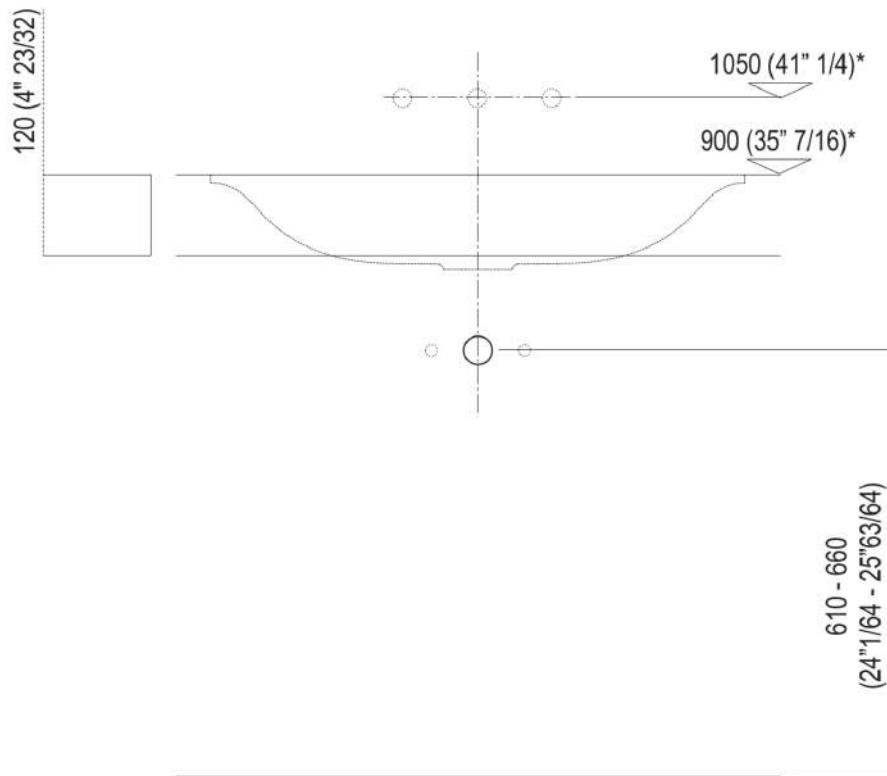


Scarico per sifone a bottiglia
Drain for bottle trap

*h.consigliata / advised h.



Quote di montaggio

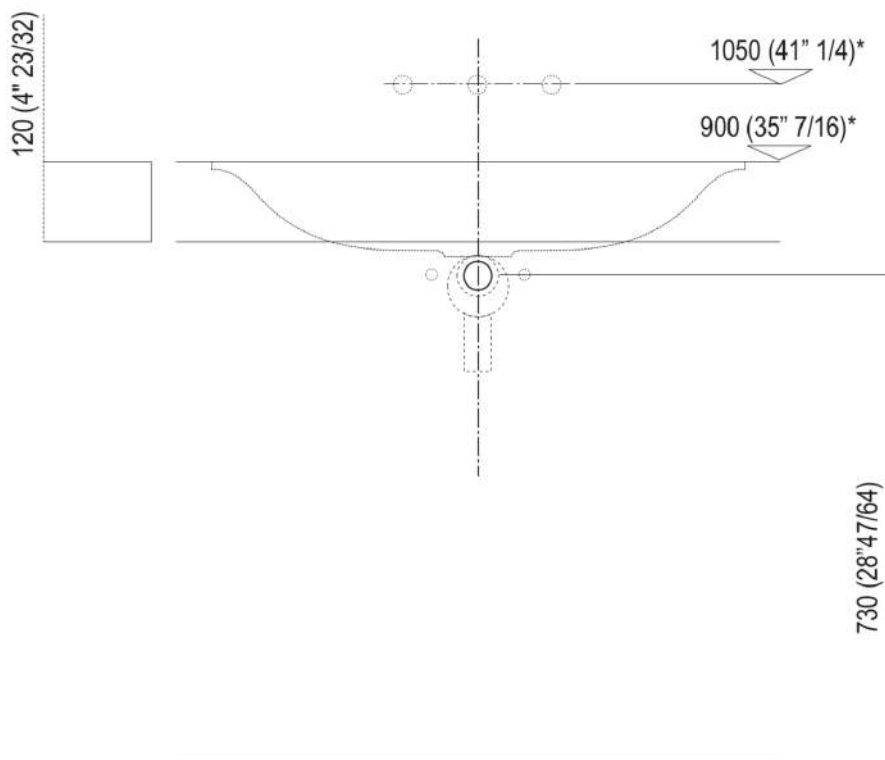


Scarico per sifone ad incasso
Drain for concealed waste trap

*h.consigliata / advised h.



Quote di montaggio

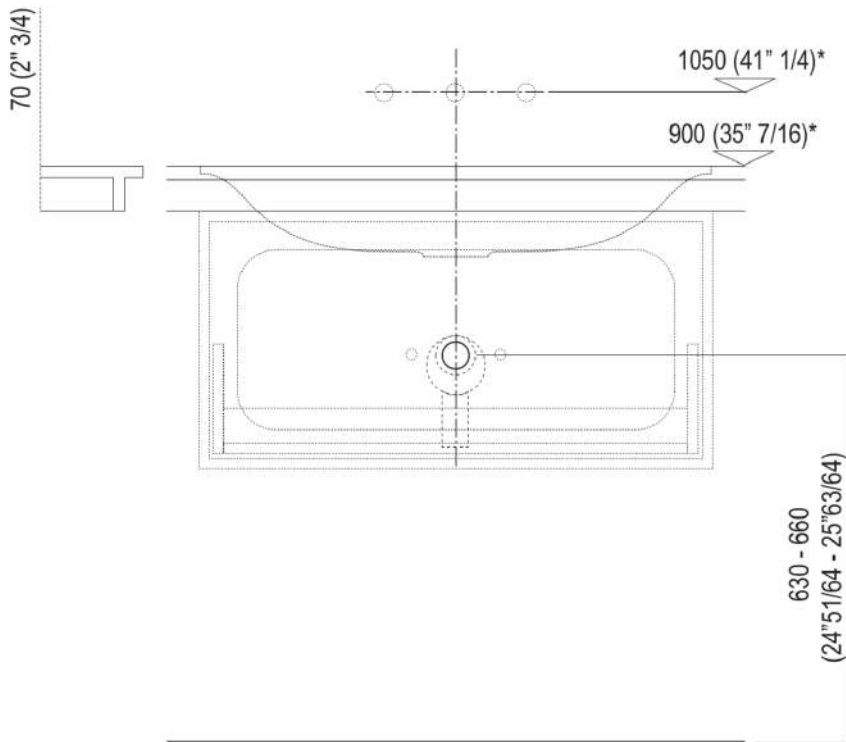


Scarico per sifone ad incasso e piletta con canotto fisso
Drain for concealed waste trap with not adjustable pipe

*h.consigliata / advised h.



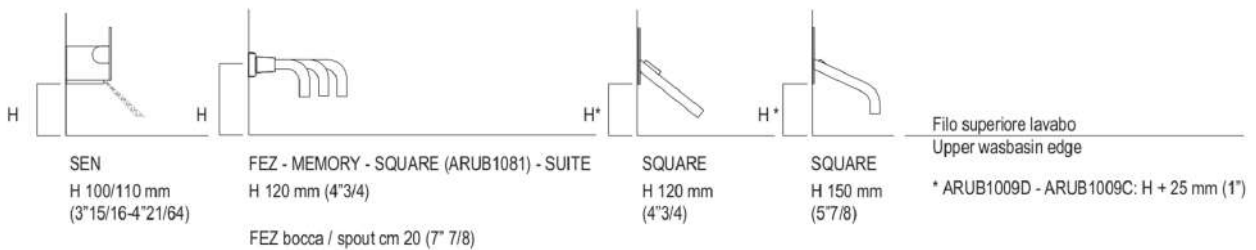
Quote di montaggio: piani Evoluzione



Scarico per sifone a bottiglia e ad incasso
Drain for bottle trap and concealed waste trap

*h.consigliata / advised h.

Posizione rubinetteria, altezza consigliata

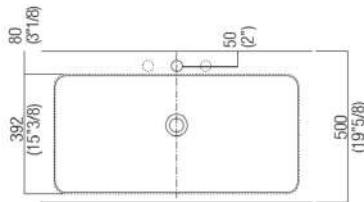




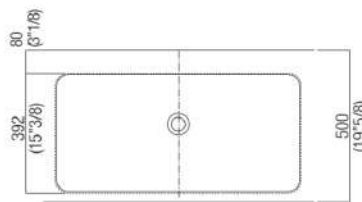
Forature per lavabi ad incasso e rubinetti su piani

PIANO cm 50 / COUNTERTOP cm 50

Posizione standard per rubinetto su piano
Standard position for top mounted tap



Posizione standard per rubinetto a parete
Standard position for wall mounted tap



Posizione speciale per rubinetto Sen a parete e Square con bocca curva
Special position for wall mounted tap Sen and Square white curved spout

