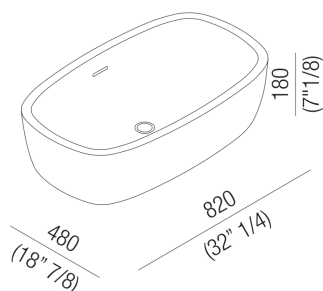




Lavabi Deep
ACER0800Z

Benedini Associati, 2003

Lavabo d'appoggio



Finiture



Cristalplant® biobased bianco

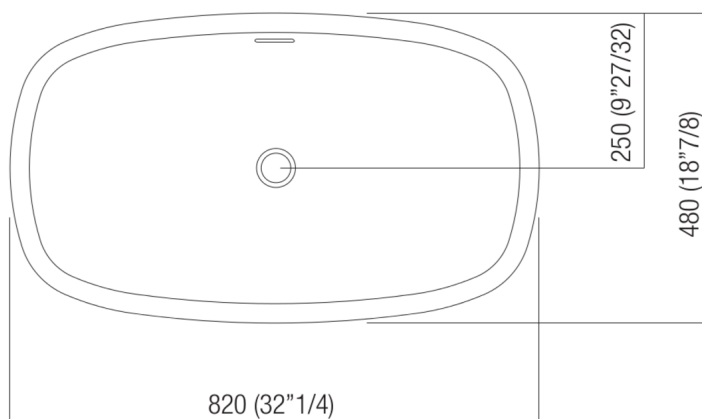
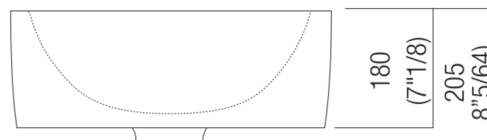


Lavabo da appoggio sagomato in Cristalplant® biobased bianco senza foro per rubinetto, con foro per troppo pieno. Utilizza piletta .MET0346P o .MET0562.
Materiali usati: Cristalplant® biobased.

Larghezza:	82.0 cm	32" 1/4 inches
Altezza:	18.0 cm	7" 1/8 inches
Profondità:	48.0 cm	18" 7/8 inches
Capacità:	21.0 l	6 gal
Peso:	28.0 kg	62 lbs
Dimensioni imballo:	51 x 85 x 23 cm	20"1/8 x 33"4/8 x 9" inches
Peso con imballo:	32.0 kg	70 lbs

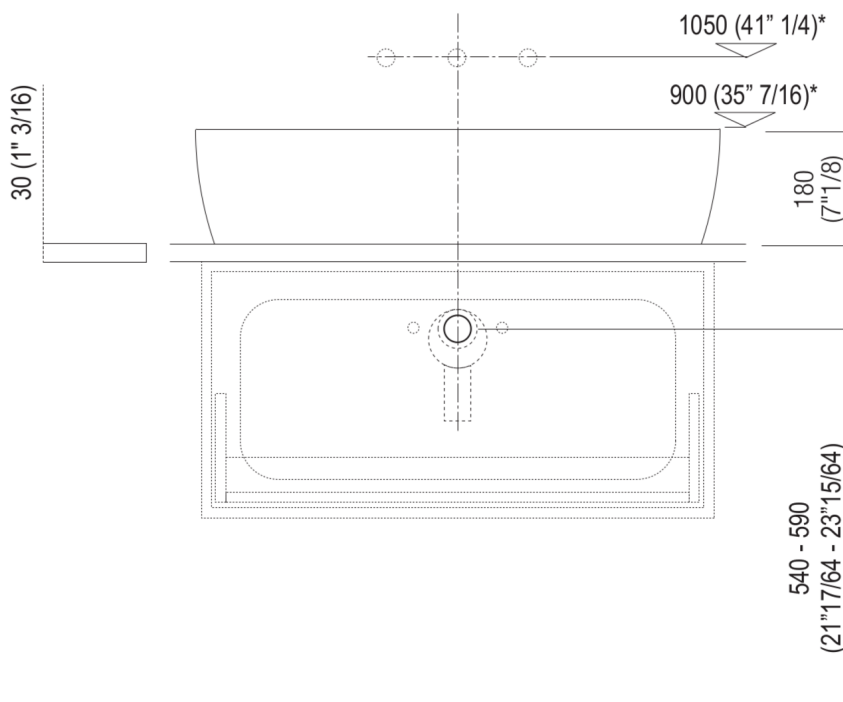


Dimensioni principali





Quote di montaggio: piani spessore cm 3, in appoggio sui contenitori

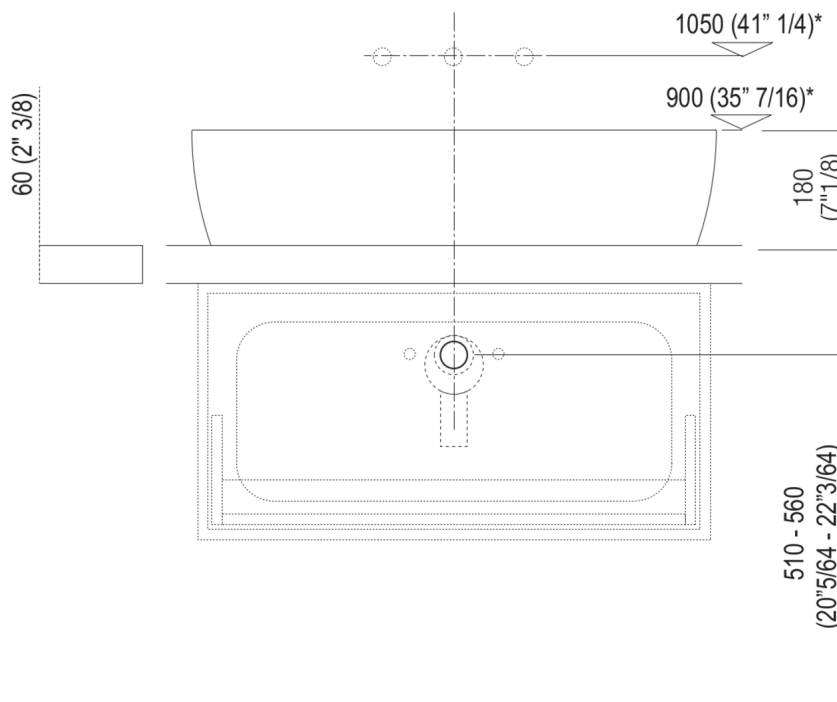


Scarico per sifone a bottiglia e ad incasso
 Drain for bottle trap and concealed waste trap

*h.consigliata / advised h.



Quote di montaggio: piani spessore cm 6, in appoggio sui contenitori

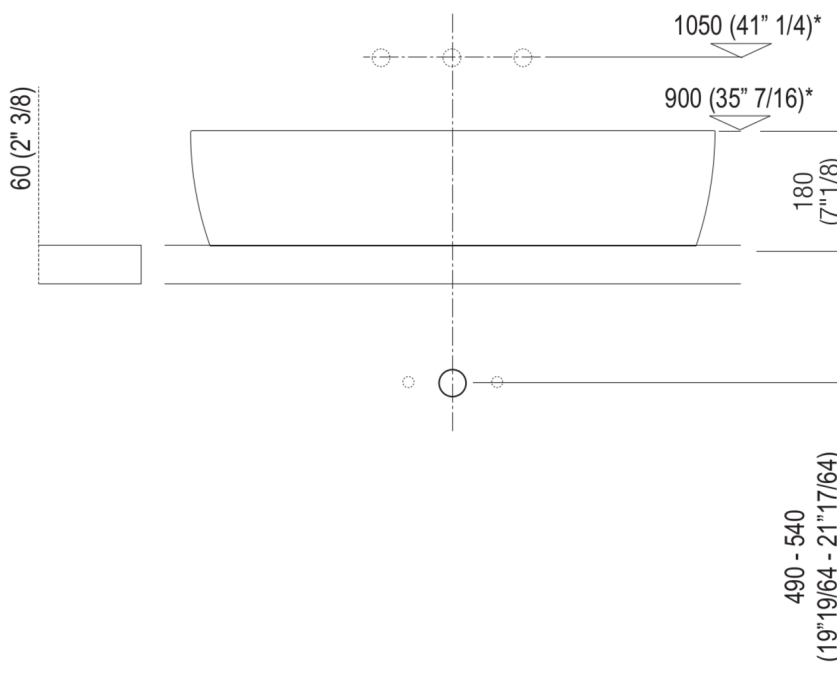


Scarico per sifone a bottiglia e ad incasso
Drain for bottle trap and concealed waste trap

*h.consigliata / advised h.



Quote di montaggio: piani spessore cm 6, autoportanti/freestanding

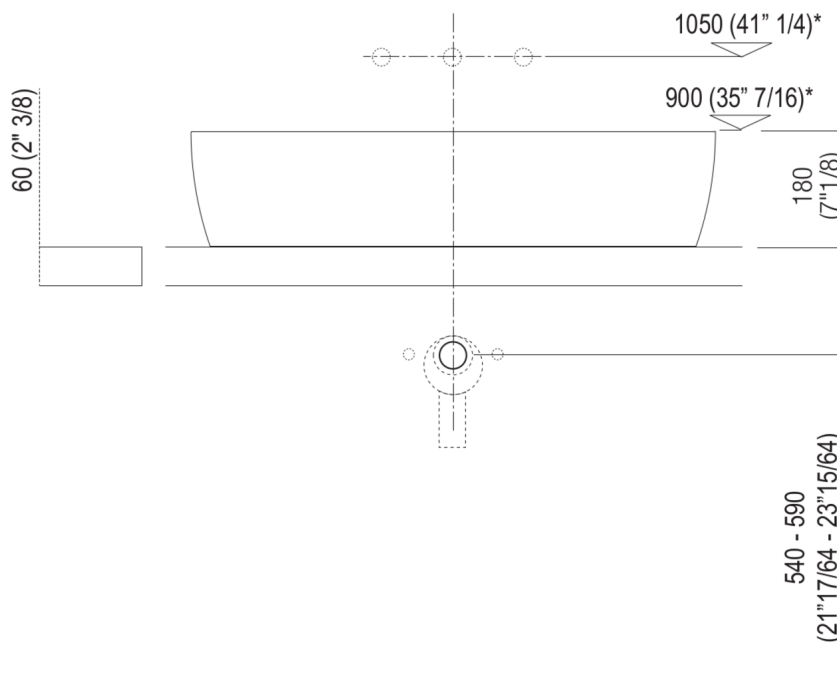


Scarico per sifone a bottiglia
Drain for bottle trap

*h.consigliata / advised h.



Quote di montaggio: piani spessore cm 6, autoportanti/freestanding

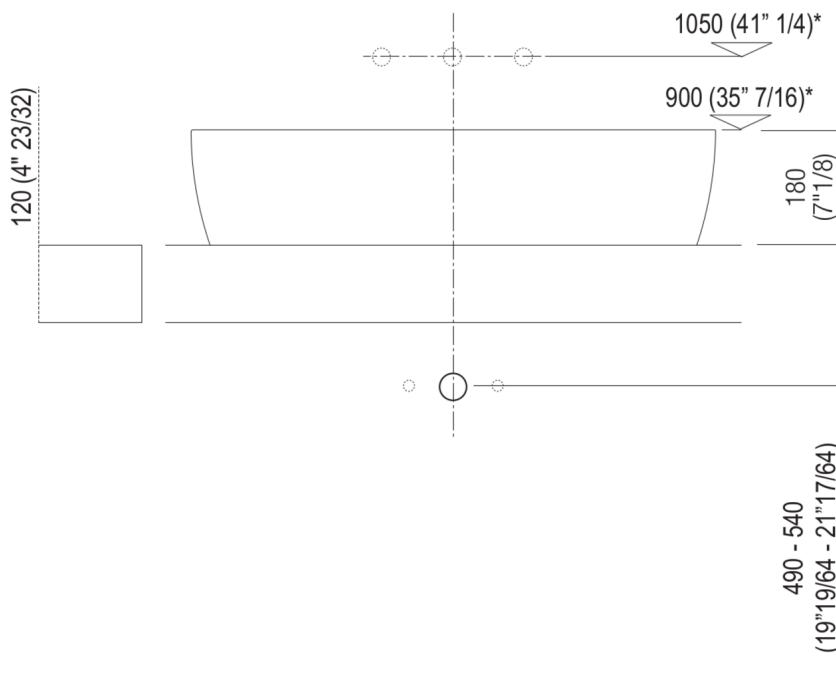


Scarico per sifone ad incasso
Drain for concealed waste trap

*h.consigliata / advised h.



Quote di montaggio: piani spessore cm 12, autoportanti/freestanding



Scarico per sifone a bottiglia
Drain for bottle trap

*h.consigliata / advised h.



Forature per lavabi da appoggio e rubinetti su piani

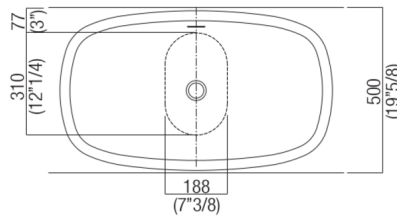
PIANO cm 50 / COUNTERTOP cm 50

Posizione standard per rubinetto su piano
Standard position for top mounted tap

Posizione standard per rubinetto a parete
Standard position for wall mounted tap

Posizione speciale per rubinetto Sen a parete e Square con bocca curva
Special position for wall mounted tap
Sen and Square white curved spout

RUBINETTO SU PIANO NON POSSIBILE
TOP MOUNTED TAP NOT POSSIBLE



NON NECESSARIA
NOT NECESSARY

Posizione rubinetteria, altezza consigliata

