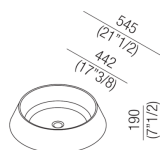




Lavabi Bjhon 2
ACER1084Z

Angelo Mangiarotti, 2012

Lavabo d'appoggio in Cristalplant® biobased



Finiture



Cristalplant® biobased bianco
ACER1084Z

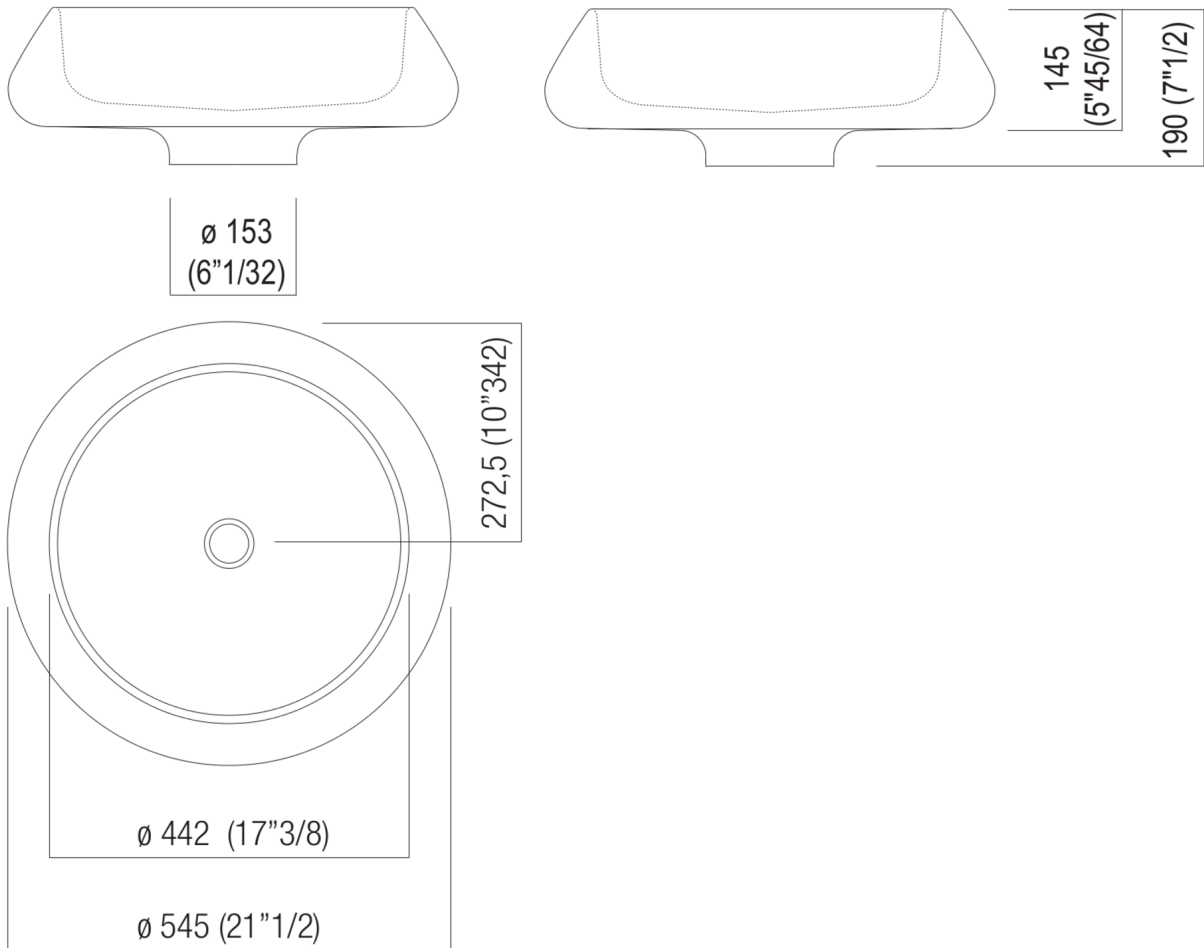
Lavabo d'appoggio circolare in Cristalplant® biobased, con bacino tronco conico, senza foro per rubinetto, a scarico libero. Utilizza piletta .MET0563.

Materiali usati: Cristalplant® biobased.

Altezza:	19.0 cm	7" 1/2 inches
Diametro:	54.5 cm	21" 1/2 inches
Peso:	16.0 kg	35 lbs
Dimensioni imballo:	53 x 53 x 25 cm	20" 7/8 x 20" 7/8 x 9"7/8 inches
Peso con imballo:	17.0 kg	37 lbs

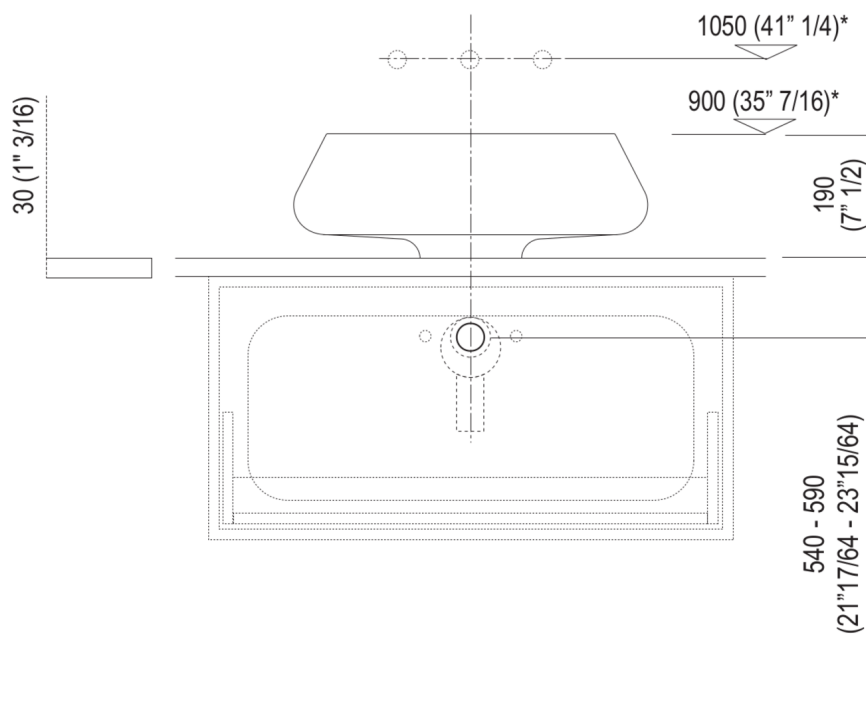


Dimensioni principali





Quote di montaggio: piani spessore cm 3, in appoggio sui contenitori

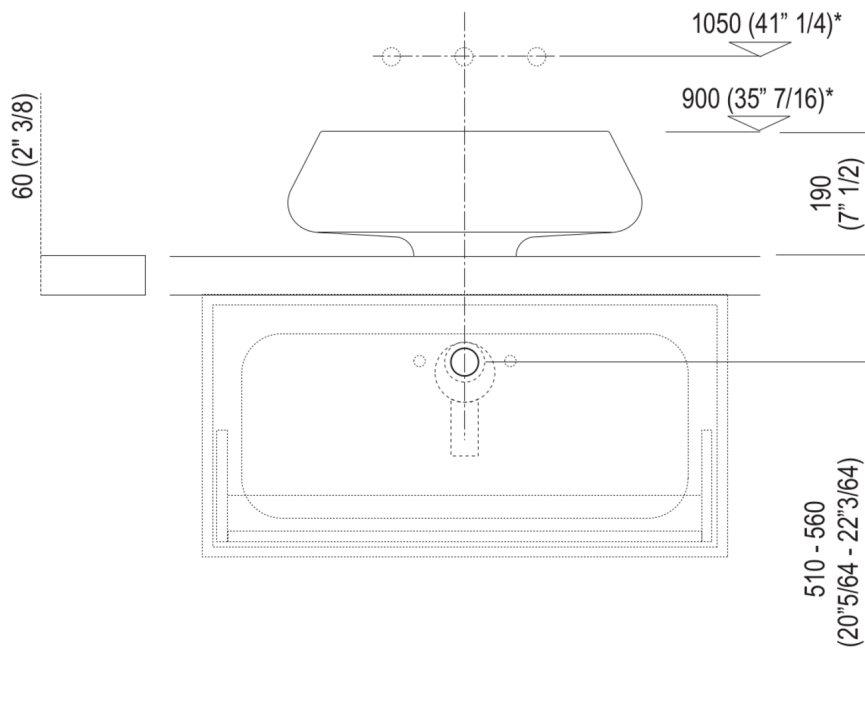


Scarico per sifone a bottiglia e ad incasso
Drain for bottle trap and concealed waste trap

*h.consigliata / advised h.



Quote di montaggio: piani spessore cm 6, in appoggio sui contenitori

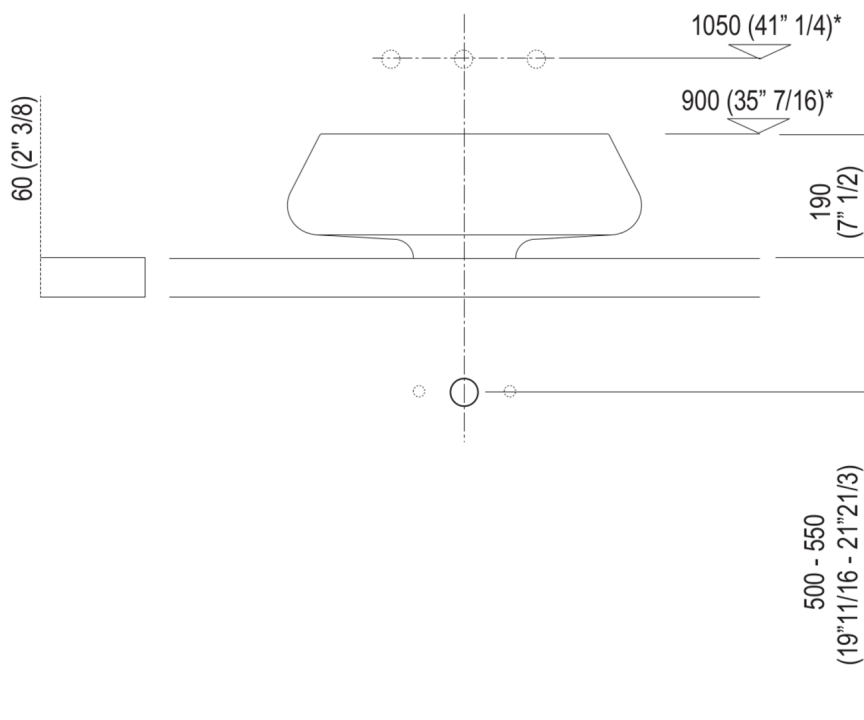


Scarico per sifone a bottiglia e ad incasso
Drain for bottle trap and concealed waste trap

*h.consigliata / advised h.



Quote di montaggio: piani spessore cm 6, autoportanti/freestanding

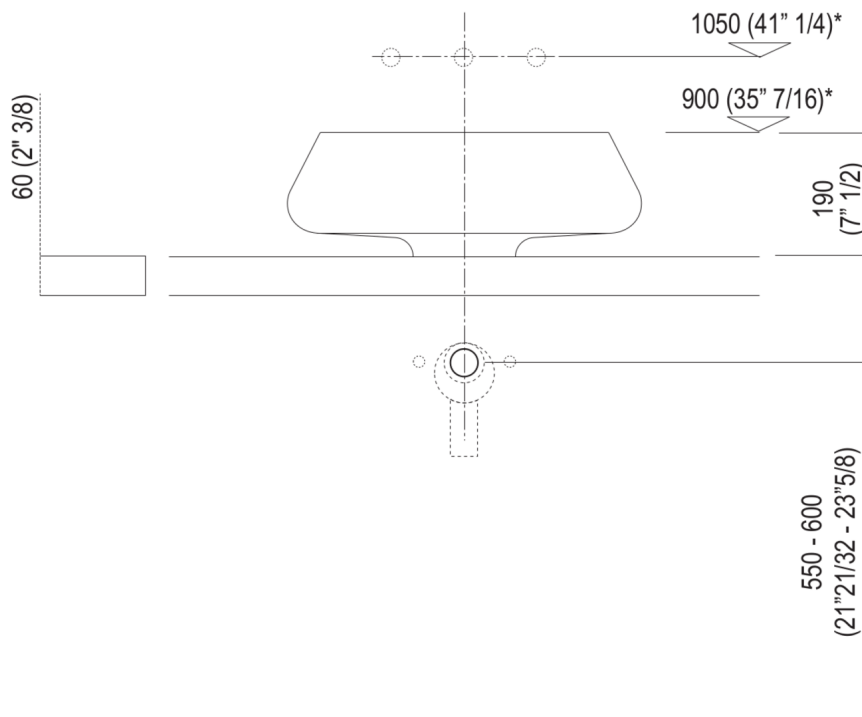


Scarico per sifone a bottiglia
Drain for bottle trap

*h.consigliata / advised h.



Quote di montaggio: piani spessore cm 6, autoportanti/freestanding



Scarico per sifone ad incasso
Drain for concealed waste trap

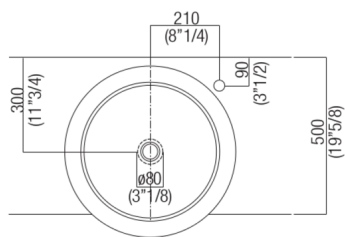
*h.consigliata / advised h.



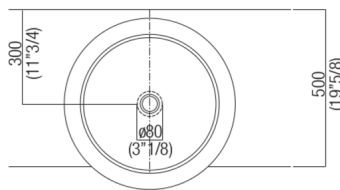
Forature per lavabi da appoggio e rubinetti su piani

PIANO cm 50 / COUNTERTOP cm 50

Posizione standard per rubinetto su piano
Standard position for top mounted tap



Posizione standard per rubinetto a parete
Standard position for wall mounted tap



Posizione speciale per rubinetto Sen a parete e Square con bocca curva
Special position for wall mounted tap Sen and Square white curved spout

**NON POSSIBILE
NOT POSSIBLE**

Posizione rubinetteria Altezza consigliata

