

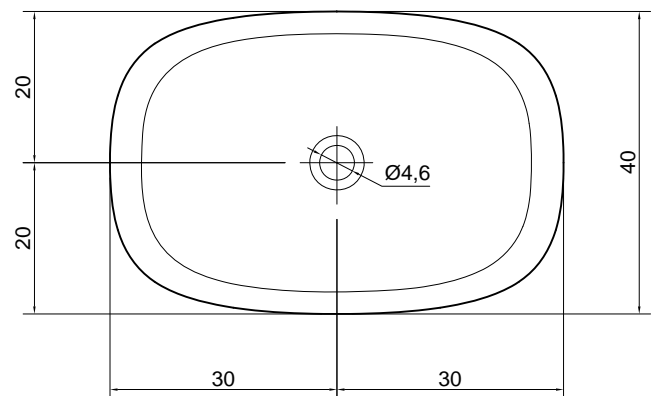
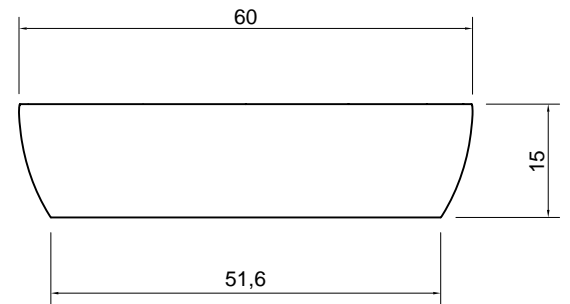
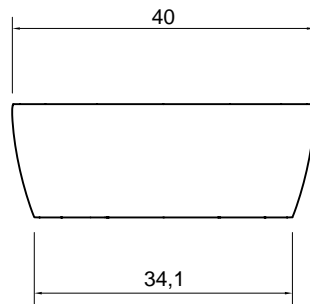
SENSO

Articolo: SENSO
Materiale: Flumood
Troppopieno: NO
Peso lordo: kg 11 ca.
Peso netto: kg 10 ca.
Dimensione imballo: cm 70 x 48 x 23

Descrizione: Lavabo rettangolare sopra piano in Flumood completo di piletta con scarico libero e raccordo per sifone.

Article: SENSO
Material: Flumood
Overflow: NO
Gross weight: kg 11 ca.
Net weight: kg 10 ca.
Packing dimensions: cm 70 x 48 x 23

Description: Rectangular top mount Flumood sink complete with drain pipe fitting and open plug.



SCHEDE PRODOTTO PRODUCT DESCRIPTION

MATERIALI IMPIEGATI

FLUMOOD®

FLUMOOD® è un materiale composto per la maggior parte da idrossido di alluminio e resine sintetiche a basso contenuto di stirene.

ISTRUZIONI PER L'USO E MANUTENZIONE

PULIZIA

Per la pulizia è particolarmente consigliato il detergente liquido Art. CLEANSURFACE utilizzato con spugna abrasiva tipo SCOTCH BRITE®. Si sconsiglia l'utilizzo di prodotti chimici aggressivi quali acetone, trielina, acidi o basi forti.

Come rimediare ad eventuali danneggiamenti

Essendo un materiale omogeneo in tutto il suo spessore può venire ripristinato con spugnette e pulitori abrasivi attualmente in commercio, può quindi essere riparato dalle aggressioni superficiali, quali graffi, bruciature di sigaretta e macchie ostinate riportando la superficie alla bellezza originale.

ATOSSICITÀ

Il prodotto non risulta tossico o nocivo all'uomo, agli animali o all'ambiente.

ECOLOGIA

Alla fine della sua utilizzazione non disperdere l'oggetto nell'ambiente, ma smaltirlo secondo le modalità previste dall'azienda comunale di smaltimento rifiuti.

Avvertenza

La presente scheda prodotto ottempera alle disposizioni della legge del 10 aprile 1991 n. 126 "Norme per l'informazione del consumatore" e al Decreto del 8 febbraio 1997 n.101 "Regolamento d'attuazione".

MATERIALS USED

FLUMOOD®

FLUMOOD® is a composite material comprising mainly of aluminium hydroxide and synthetic resins with a small percentage of styrene.

USAGE AND MAINTENANCE INSTRUCTIONS

CLEANING

For cleaning it is particularly recommended the liquid detergent Art. CLEANSURFACE to be used with a SCOTCH BRITE® abrasive sponge. The use of chemical products such as acetone, trielin or any strong acids is unadvisable.

Remedies for incidentally occurred damages

Since it is homogeneous throughout its thickness it can be restored with abrasive pads and commercially available abrasive cleaners.

TOXICITY

The product does not appear toxic to humans, animals or to the environment.

ECOLOGY

Only discard in appropriate disposals according to rules and regulations in your area.

Warning

The current product information complies with law n.126 of the 10th of April 1991 "Regulations for consumer information" and to ordinance n.101 of the 8th of February 1997 "Fulfillment Regulations".