



Lavabi Bjhon 1  
**ACER1081FZ**

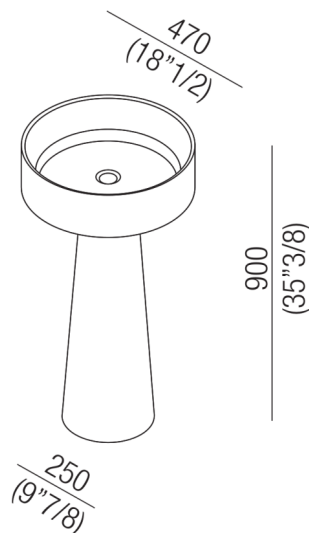
Angelo Mangiarotti, 2012

Lavabo a colonna in Cristalplant® biobased,  
predisposto per scarico a pavimento

#### Finiture



Cristalplant® biobased bianco



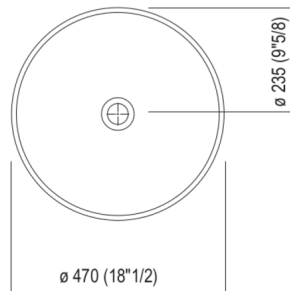
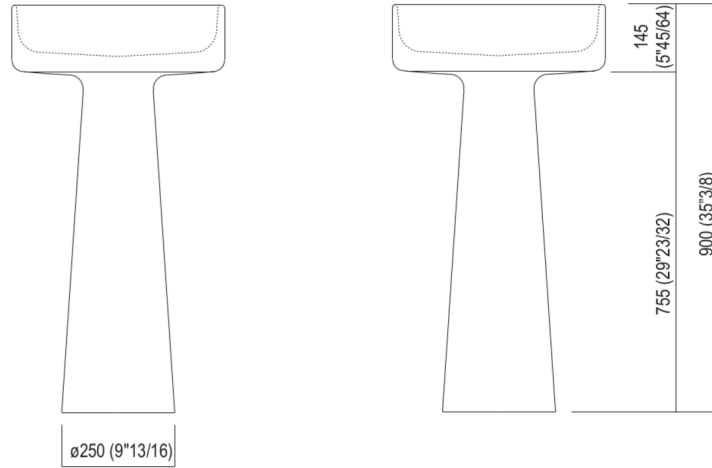
Lavabo in Cristalplant® biobased, con bacino cilindrico e appoggio a terra, senza foro per rubinetto, a scarico libero, compreso di kit di fissaggio. Versione per utilizzo a parete o ad isola. Il modello per l'utilizzo a parete è dotato di apertura posteriore per i collegamenti idrici. Nella versione con scarico a parete, se si utilizza il sifone a scomparsa .PLA0456 deve essere inserito l' AKIT0731. Per la versione con scarico a pavimento è obbligatorio l'inserimento del sifone .MET0475.

Materiali usati: Cristalplant® biobased.

|                     |                 |                                 |
|---------------------|-----------------|---------------------------------|
| Altezza:            | 90.0 cm         | 35" 3/8 inches                  |
| Diametro:           | 47.0 cm         | 18" 1/2 inches                  |
| Peso:               | 18.0 kg         | 40 lbs                          |
| Dimensioni imballo: | 57 x 57 x 95 cm | 22"4/8 x 22"4/8 x 37"3/8 inches |
| Peso con imballo:   | 20.0 kg         | 44 lbs                          |

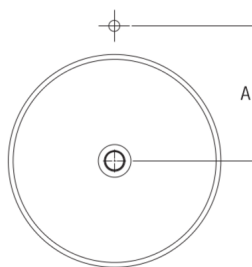
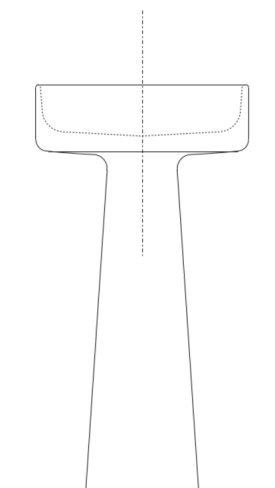


Dimensioni principali





Quote di montaggio: rubinetteria a pavimento



|        | A              |
|--------|----------------|
| FEZ    | 355 (13"31/32) |
| SEN    | 285 (11"7/32)  |
| SQUARE | 285 (11"7/32)  |