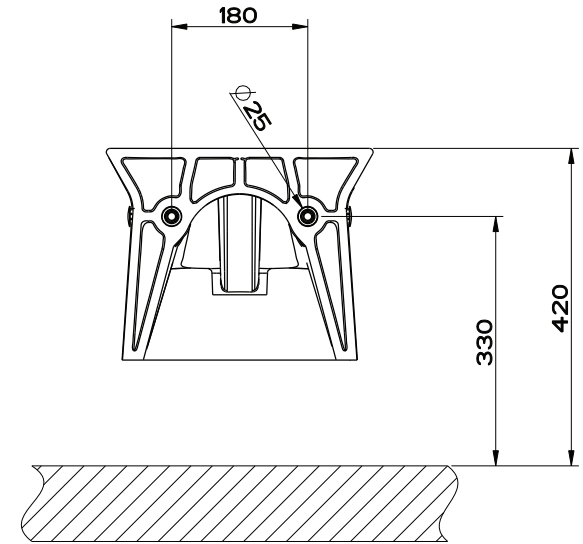
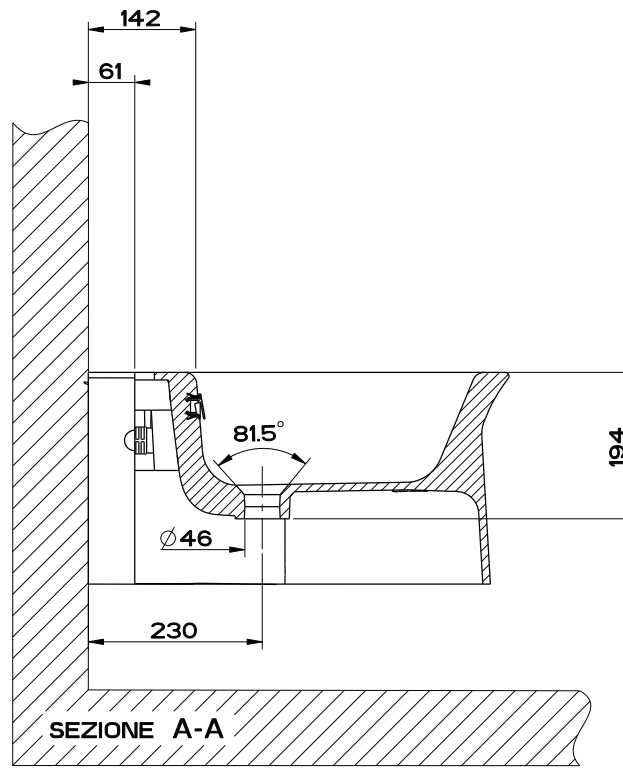
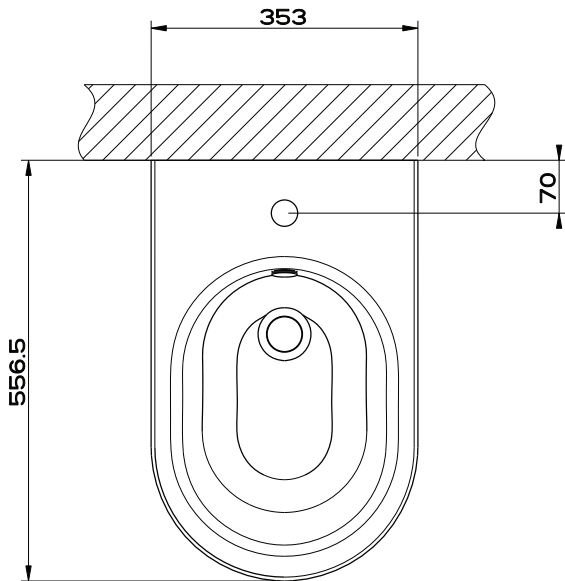
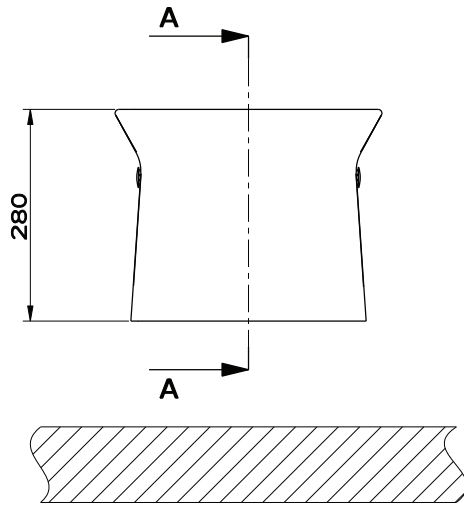


Le misure sono soggette alle tolleranze definite dalle relative norme di riferimento / Measures are subject to tolerances as provided by the relevant standards



GESSI

Gessi Sp.A. Parco Gessi, 13037 Serravalle Sesia (Vercelli) Italy
 Tel.0039 0163 454111 Fax.0039 0163 453150
 www.gessi.com e-mail: gessi@gessi.it giugno 2014 copyright © GESSI Sp.A.

CONO 45935

BIDET SOSPESO



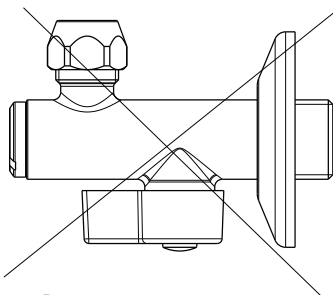
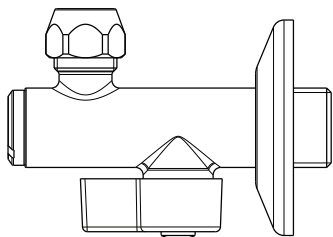
formato / size
A4

Rev.
0

codice cliente / client code
Standard

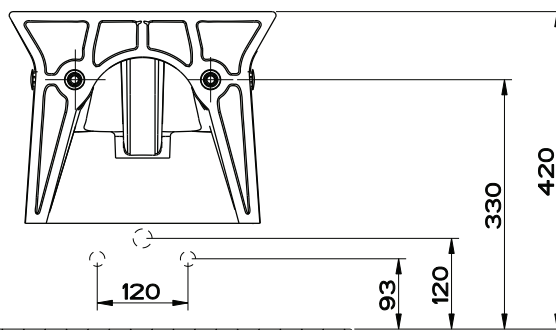
Il presente disegno a termine di legge non puo' essere reso pubblico o riprodotto senza l'autorizzazione scritta della GESSI Sp.A. - giugno 2014 copyright©GESSI Sp.A.

INSTALLAZIONE CON RUBINETTI FILTRO
INSTALLATION WITH FILTER TAPS



INSTALLAZIONE SENZA RUBINETTI FILTRO
INSTALLATION WITHOUT FILTER TAPS

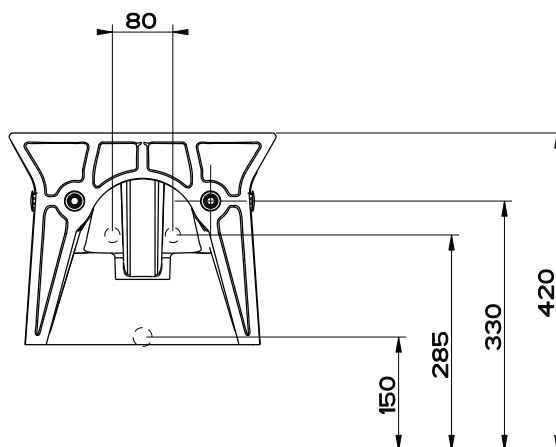
Impianto di scarico
Discharge system



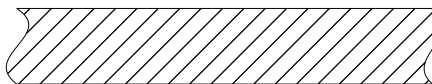
Filtro/ Filter



No Filtro/ No Filter



Impianto di scarico
Discharge system

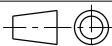


GESSI

Gessi Sp.A. Parco Gessi, 13037 Serravalle Sesia (Vercelli) Italy
Tel.0039 0163 454111 Fax.0039 0163 453150
www.gessi.com e-mail: gessi@gessi.it giugno 2014 copyright © GESSI S.p.A.

CONO 45935

BIDET SOSPESO



formato / size
A4

Rev.
0

codice cliente / client code
Standard