

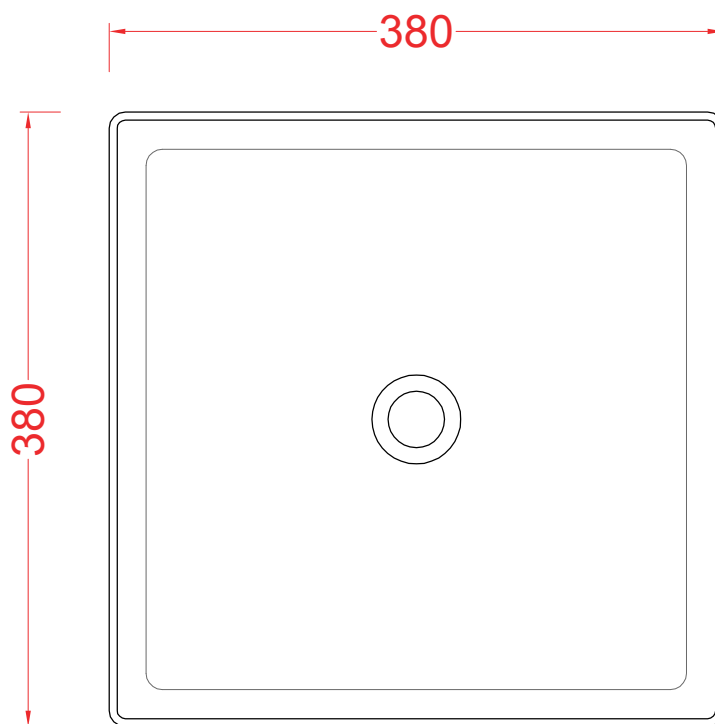
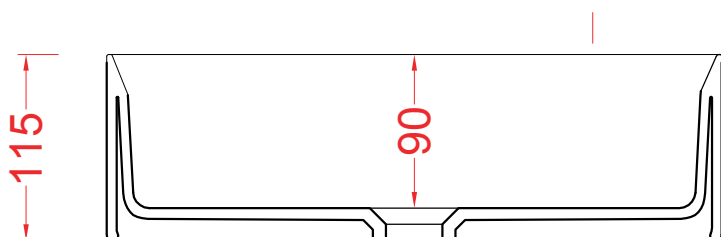
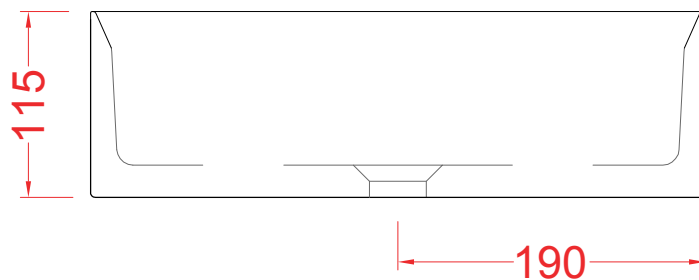
ART CERAM

ART CERAM SRL
VIA MONSIGNOR TENDERINI SNC
01033 CIVITA CASTELLANA (VT) - ITALY
T. (+39) 0761 599499
F. (+39) 0761 514232
E. INFO@ARTCERAM.IT
W. WWW.ARTCERAM.IT

SCALINO 38X38 | SCL001

Lavabo appoggio 38*38 h 11.5
Countertop washbasin 38*38 h 11.5

PESO/WEIGHT: KG 8.5



the.artceram
made in Italy

N.B. Le misure indicate possono subire una variazione dell'0,6% circa, dovuta ad usura stampi e a variazioni delle caratteristiche tecniche relative alle materie prime che compongono l'impasto.

N.B. Indicated size could have a variation of about 0,6% due to usure of the moulds or the variations of the materials' technical characteristics used in the mixture.

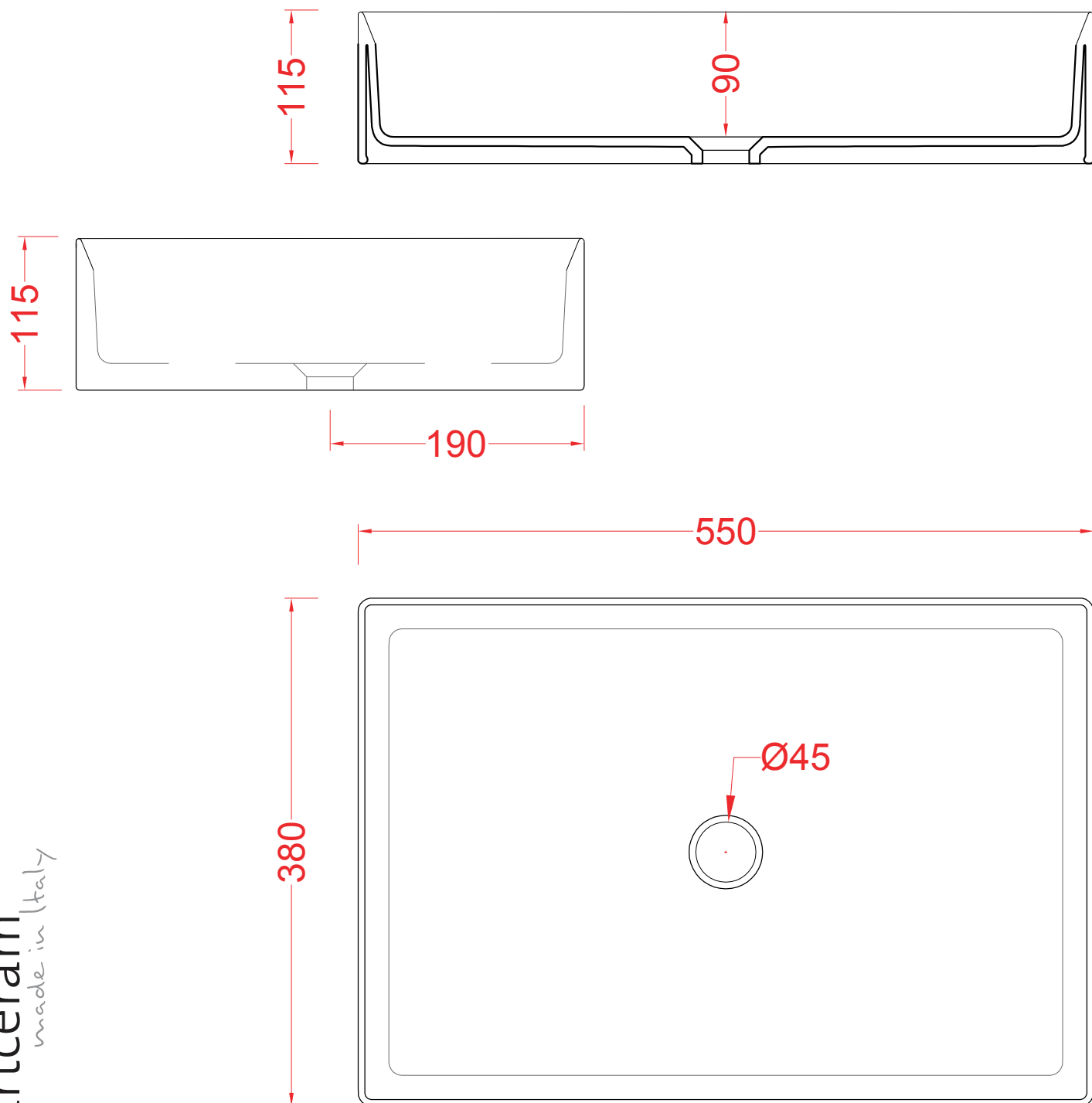
ART CERAM

ART CERAM SRL
VIA MONSIGNOR TENDERINI SNC
01033 CIVITA CASTELLANA (VT) - ITALY
T. (+39) 0761 599499
F. (+39) 0761 514232
E. INFO@ARTCERAM.IT
W. WWW.ARTCERAM.IT

SCALINO 38 X 55 | SCL002

Lavabo appoggio 38* 55
Countertop washbasin 38 * 55

PESO/WEIGHT: KG 11



the.artceram
made in Italy

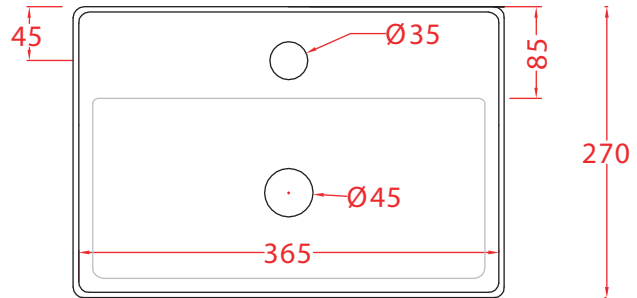
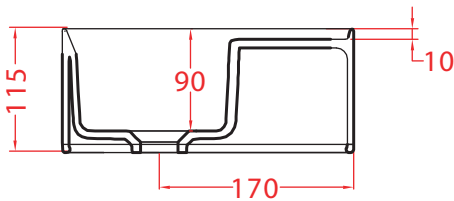
N.B. Le misure indicate possono subire una variazione dell'0,6% circa, dovuta ad usura stampi e a variazioni delle caratteristiche tecniche relative alle materie prime che compongono l'impasto.

N.B. Indicated size could have a variation of about 0,6% due to usure of the moulds or the variations of the materials' technical characteristics used in the mixture.

Scalino | SCL005

Lavabo Appoggio sospeso 38*27*11.5
Wall hung countertop washbasin 38*27*11.5

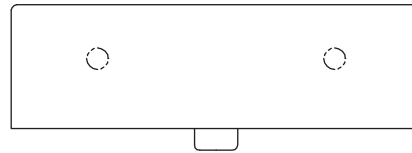
PESO/WEIGHT: KG 8



380

220

50



140

C O F O

S

540

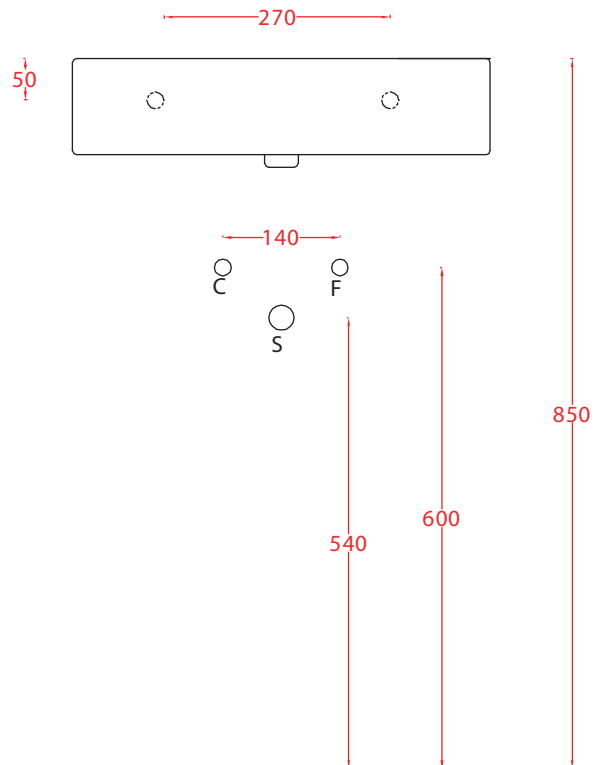
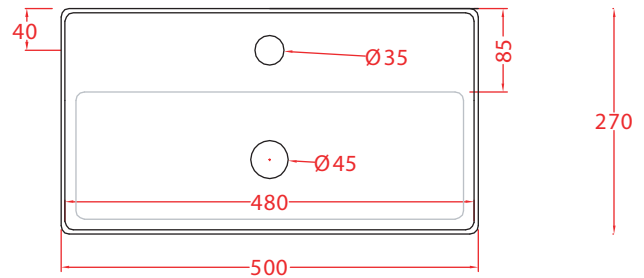
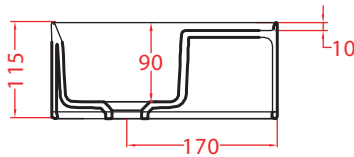
600

850

Scalino | SCL006

Lavabo Appoggio sospeso 50*27*11.5
Wall hung countertop washbasin 50*27*11.5

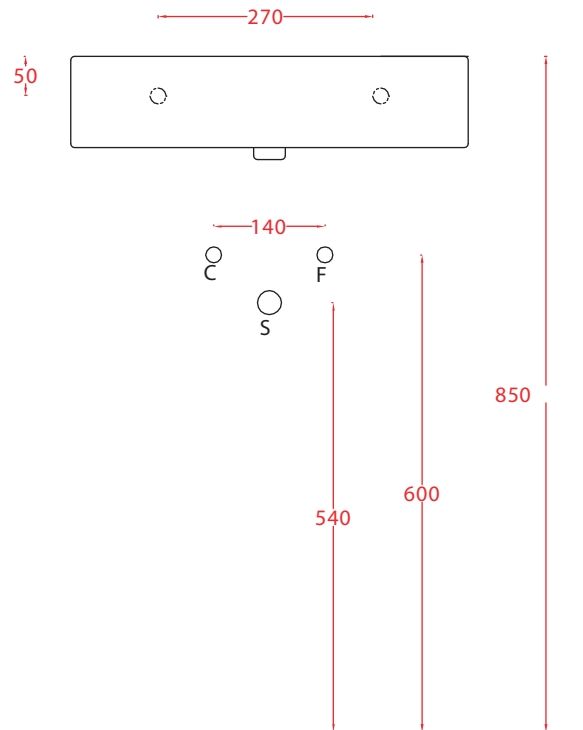
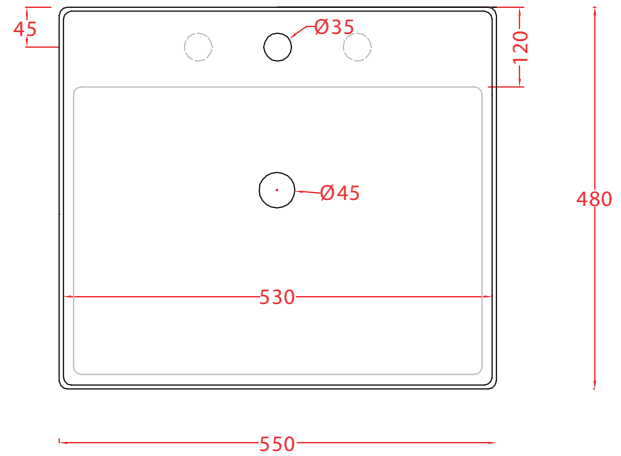
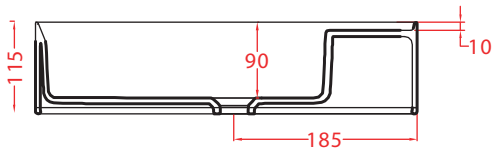
PESO/WEIGHT: KG 9



Scalino | SCL007

Lavabo Appoggio sospeso 48*55*11.5
Wall hung countertop washbasin 48*55*11.5

PESO/WEIGHT: KG 14



Scalino | SCL008

Lavabo Appoggio sospeso 48*75*11.5
Wall hung countertop washbasin 48*75*11.5

PESO/WEIGHT: KG 20

