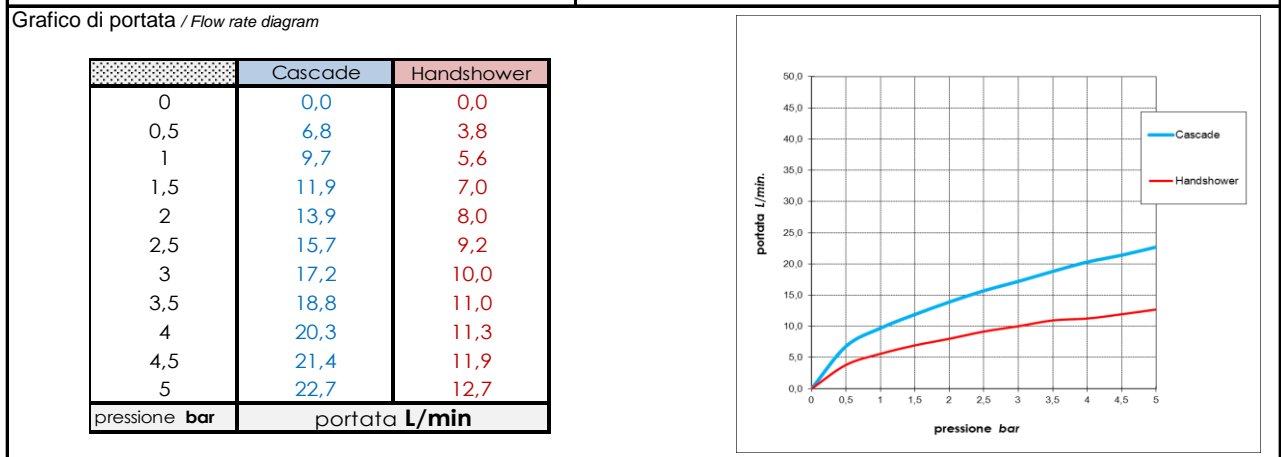
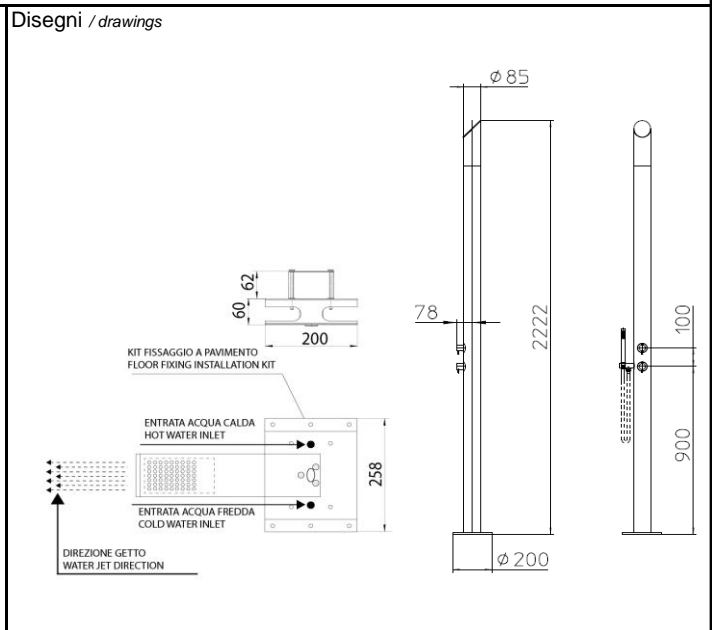
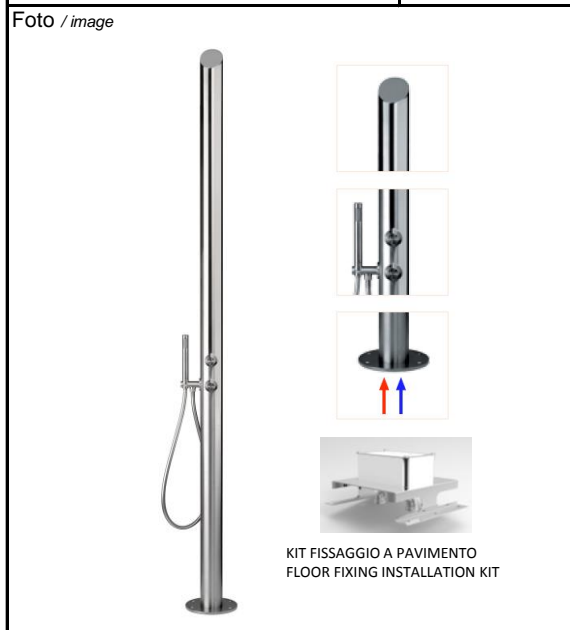


	SCHEDA TECNICA TECHNICAL SHEET	Date: 03/09/2018	Rev/0

Codice / Code: L00866	Descrizione Colonna doccia AquaBambù in acciaio INOX AISI 316 - Kit di fissaggio a pavimento per collegamento idraulico (calda e fredda) - 2 rubinetti progressivi - Diffusore doccia con getto a cascata - con doccetta Slim-Rain AquaBambù Stainless steel AISI 316 shower column - Floor fixing installation kit for water pipe connections (hot and cold) - 2 progressive mixers - Shower diffuser with cascade spray - Slim-Rain handshower
--	---



MATERIALI / materials

Colonna: Acciaio Inox AISI 316; **Doccia B00252:** Ottone (corpo), POM (inserto int.), Silicone (diffusore); **Flessibile A00159:** PVC ret. Nylon (tubo), EPDM (guarn.), Ottone (connettori);
Column: Stainless Steel AISI 316; **Handshower B00252:** Brass (body), Acetal (inner insert), Silicone (diffuser); **Hose A00159:** Reinforced Nylon PVC (tube), EPDM (gaskets), Brass (connectors).

CARATTERISTICHE IDRAULICHE / hydraulic features

	pressione pressure	portata flow rate	temperatura temperature	<i>solo per miscelatori termostatici</i> <i>only for thermostatic mixers</i>	
min	1 bar	--	--	Blocco di sicurezza safety lock	/
max	5 bar	--	--	Temperatura acqua fredda cold water temperature	/
consigliata recommended	2-3 bar	--	--	Temperatura acqua calda hot water temperature	/

CERTIFICAZIONI / CERTIFICATIONS:
Handshower B00252: IAPMO, CSA [ASME A112.18.1/CSA B125.1] (USA/CAN); Watermark [AS/NZS 3662:2005] (AUS); **Hose A00159:** ACS (France), NF [EN 1113] (FRA).

CONFORMITA' / CONFORMITY:
 EN 1112; Chrome plating - EN248.