



Lavabo d'appoggio
 ACER1083E_

design Angelo Mangiarotti, 1970

Lavabo da appoggio in marmo Petit Granit o
 in Cementoskin® per uso esterno.





Lavabo da appoggio tondo in marmo Petit Granit o in Cementoskin® (cemento colorato in pasta) con superficie naturale e vellutata disponibile in diverse colorazioni; con bacino cilindrico, senza foro per rubinetto, a scarico libero. Il lavabo è compreso di piletta completa di calotta nella stessa finitura del lavabo (.MET0563).

Finiture

-  Grigio scuro
-  Grigio chiaro
-  Caffè
-  Rosso mattone
-  Petit Granit
-  Verde

Materiali

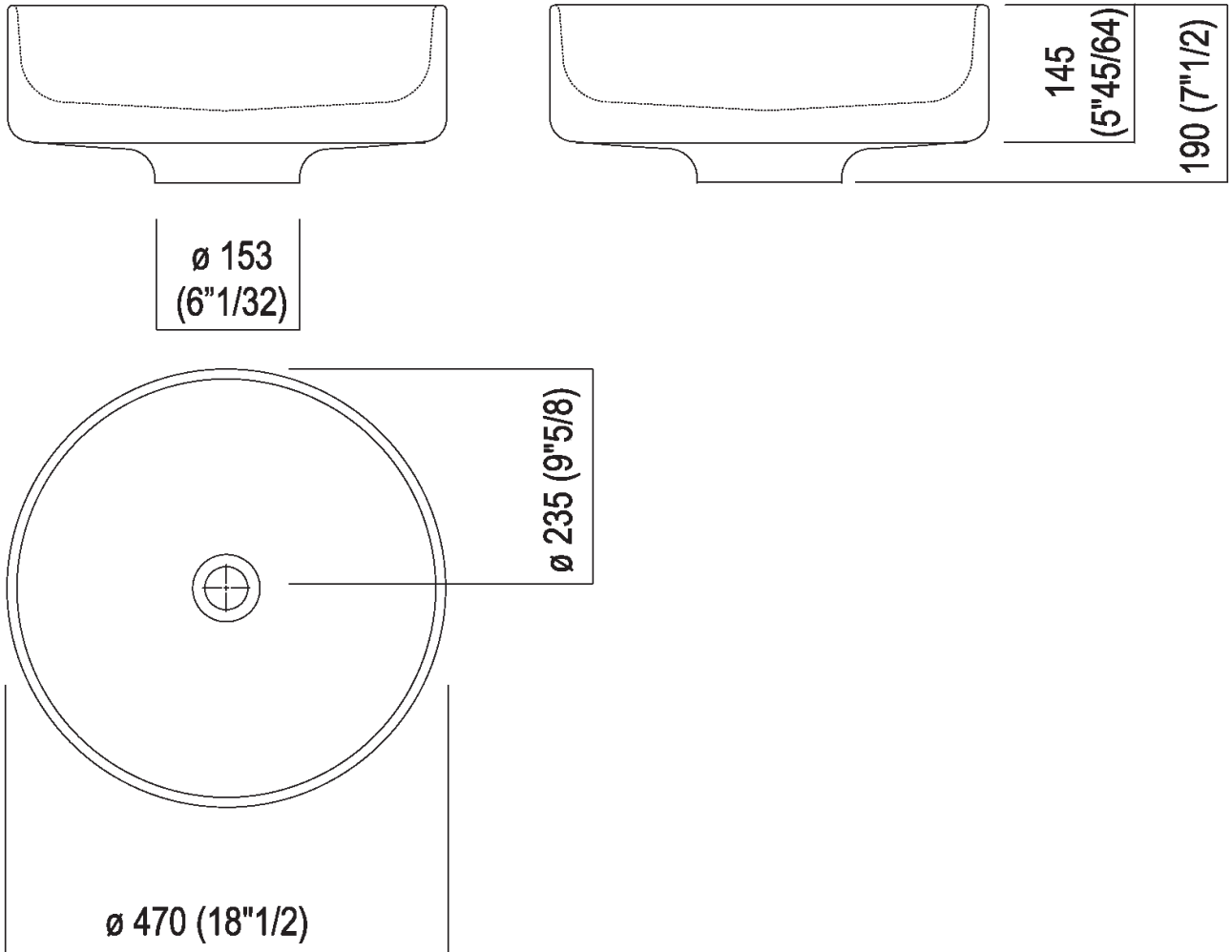
-  Marmo
-  Cementoskin®

| | | |
|------------------------|-----------------|------------------------------------|
| Altezza: | 19 cm | 7" 1/2 inches |
| Diametro: | 47 cm | 18" 1/2 inches |
| Peso: | 18 kg | 40 lbs |
| Confezione: | 57 x 57 x 40 cm | 22" 1/2 x 22" 1/2 x 15" 3/4 inches |
| Peso della confezione: | 28 kg | 62 lbs |

Note: Il lavabo può essere fornito anche in pietre o marmi a richiesta del cliente con costo da preventivare e previa verifica tecnica. Le misure sopra riportate sono riferite alla versione in Cementoskin®, per la versione in marmo le misure sono:
 Peso: 24 kg Confezione: 57 x 57 x 40 cm Peso della confezione: 34 kg

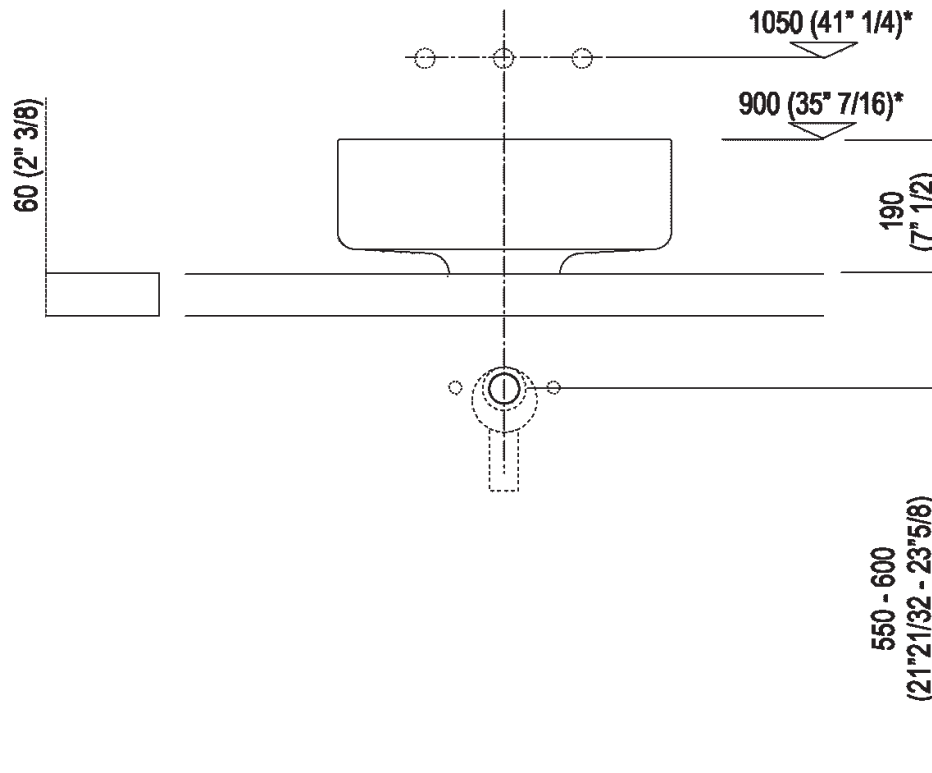


Dimensioni principali





Quote di montaggio



Scarico per sifone ad incasso
Drain for concealed waste trap

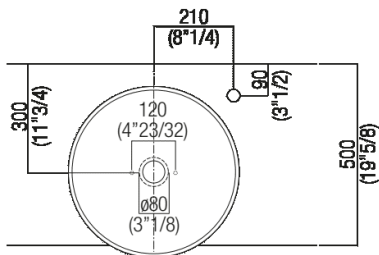
***h.consigliata / advised h.**



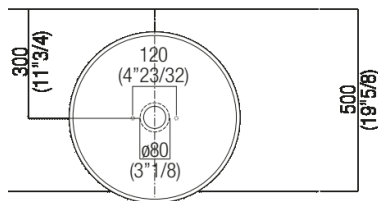
Forature per lavabi da appoggio e rubinetti su piani

PIANO cm 50 / COUNTERTOP cm 50

Posizione standard per rubinetto su piano
Standard position for top mounted tap



Posizione standard per rubinetto a parete
Standard position for wall mounted tap





Posizione rubinetteria, altezza consigliata

