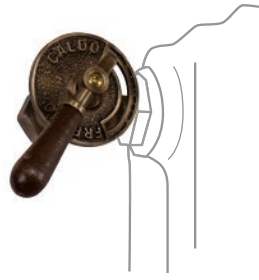


BAROCCO



Barocco: assemblato in batterie fin a max 16 el. incluso piedini laterali.
Per batterie di lunghezza superiore ai 14 el. verrà aggiunto un piedino intermedio nel mezzo.
Fornito con 4 riduzioni da 1/2" montate;
COLORE: grigio ghisa naturale, verniciatura antiruggine di fondo a immersione.
TEMPERATURA MAX D' ESERCIZIO: 95°C / PRESSIONE MAX D' ESERCIZIO: 8 bar
La sponda idraulica va richiesta in fase di preventivo.

Barocco: assembled in groups up to max 16 sec., including lateral feet.
For radiators longer than 14 sec. an additional middle foot will be added.
Supplied with 4 pre-mounted 1/2" bushes.
COLOUR: cast iron grey, primary coating.
MAX WORKING TEMPERATURE: 95°C / MAX WORKING PRESSURE: 8 bar
The hydraulic tailgate to be required on quotation;

Barocco: assemblé en blocs jusqu'à 16 éléments inclus les pieds latéraux
Pour radiateurs de longueur supérieure à 14 éléments on rajoutera un pied intermédiaire au milieu de la batterie.
Fourni avec 4 réductions de 1/2" montées.
COULEUR: gris fonte naturel, couche d'appret.
TEMPERATURE MAXIMUM D'EXERCISE: 95°C / PRESSION MAXIMUM D'EXERCISE: 8 barr
Il faut demander la livraison avec hayon.

Barocco: Heizkörper aus Gusseisen: in Reihen bis zu max. 16 Elementen inkl. Seitenfüßchen.
Bei Reihen mit mehr als 14 Elementen kommt in der Mitte ein Zwischenfuß hinzu.
Auslieferung inkl. 4 vormontierten Reduzierungen 1/2" IG.
FARBE: Gusseisengrau natur, Rostschutz-Tauchgrundierung.
MAXIMALE BETRIEBSTEMPERATUR: 95°C / MAXIMALER BETRIEBSDRUCK: 8 bar
Anlieferung mit Hebebühne gegen.

Barocco: Radiador de fundición ensamblado en baterías de hasta 16 elementos con pies laterales.
A las baterías de más de 14 elementos de largo se les añadirá un pie intermedio en el centro.
Se entrega con 4 reducciones de 1/2"
COLOR: gris fundición natural, imprimación por inmersión con pintura anti-herrumbre.
TEMPERATURA MAX DE TRABAJO: 95°C / PRESIÓN MAX DE TRABAJO: 8 bar
La puerta trasera hidráulica debe ser solicitada en fase de estimación.

Модель Барокко - сборная радиаторная батарея, которая может включать в себя до 16 элементов, включая боковые ножки. В центре батарей, длина которых превышает 14 элементов, устанавливается дополнительная центральная ножка. Модель снабжена 4 монтированными переходниками на 1/2".

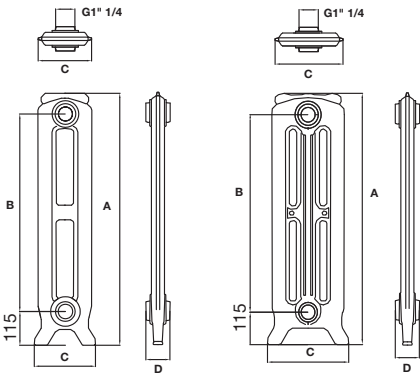
ЦВЕТ: натуральный, серого чугуна. Внутреннее антикоррозийное покрытие нанесено методом погружения. МАКСИМАЛЬНАЯ РАБОЧАЯ ТЕМПЕРАТУРА - 95°C. МАКСИМАЛЬНОЕ РАБОЧЕЕ ДАВЛЕНИЕ - 8 бар. Устройство для спуска воды запрашивается на этапе составления сметы.



codice - code - code - Artikel Nr. - codigo - kod

101064

101065



| cod. | tipo | | A mm | B mm | C mm | D mm |
|--|-------|------|------|------|------|------|
| 2 colonne decorato / 2 columns embroidered / 2 colonnes decor / 2 säulen dekoriert / 2 columnas decorado / модель с2 колоннами, декорированная | | | | | | |
| GBED...D760 | 2/760 | 2C/I | 695 | 605 | 203 | 76 |
| GBED...D760 | 2/760 | 2C/L | 760 | 605 | 203 | 76 |
| GBED...D950 | 2/950 | 2C/I | 885 | 780 | 203 | 76 |
| GBED...D950 | 2/950 | 2C/L | 950 | 780 | 203 | 76 |
| 3 colonne liscio / 3 columns plain / 3 colonnes lisse / 3 säulen glatt / 3 columnas liso / модель с3 колоннами, гладкая | | | | | | |
| GBEL...T760 | 3/760 | 3C/I | 690 | 582 | 250 | 78 |
| GBEL...T760 | 3/760 | 3C/L | 760 | 582 | 250 | 78 |
| GBEL...T950 | 3/950 | 3C/I | 890 | 782 | 250 | 78 |
| GBEL...T950 | 3/950 | 3C/L | 950 | 782 | 250 | 78 |
| 3 colonne decorato / 3 columns embroidered / 3 colonnes decor / 3 säulen dekoriert / 3 columnas decorado / модель с3 колоннами, декорированная | | | | | | |
| GBED...T760 | 3/760 | 3C/I | 690 | 582 | 250 | 78 |
| GBED...T760 | 3/760 | 3C/L | 760 | 582 | 250 | 78 |
| GBED...T950 | 3/950 | 3C/I | 890 | 782 | 250 | 78 |
| GBED...T950 | 3/950 | 3C/L | 950 | 782 | 250 | 78 |

Kit completo in finitura anticata e brunita composto da valvola squadra attacco ferro da 1/2", detentore squadro attacco ferro da 1/2", valvolina di sfiato da 1/2" e tappino cieco da 1/2".

Old style kit for 1/2" iron connection complete with angle valve, angle lockshield valve, 1/2" air vent and 1/2" little blank plug.

Kit de robinets en style d'antan pour connections en fer 1/2" complet de vanne d'entrée, vanne de sortie, coude de réglage, soupape de décompression 1/2" et petit bouchon 1/2"

Komplett-Set in antiequiertem und brüniertem Finish bestehend aus Regulierventil Eckform 1/2" IG, Rücklaufverschraubung Eckform 1/2" IG, 1/2" Entlüftungsventil und 1/2" Blindstopfen.

Kit completo con acabado efecto antiguo y brunito compuesto por una válvula escuadra con racor hierro de 1/2", un detentor escuadra con racor hierro de 1/2", una válvula de desahogo de 1/2" y un tapón ciego de 1/2".

Полный комплект с отделкой под старину включает в себя угловой кран для стального соединения на 1/2", угловой запорно-регулирующий кран для стального соединения на 1/2", клапан для отвода воздуха на 1/2" и глухую заглушку на 1/2".

Kit completo con finitura anticata e brunita composto da regolatore caldo/freddo con manico in legno, 13 x 7 cm, attacco ferro da 1/2", detentore squadro attacco ferro da 1/2", valvolina di sfiato da 1/2" e tappino cieco da 1/2"

Old style kit complete for 1/2" iron connection with angle hot/cold valve with wooden handle 13 x 7 cm, angle lockshield valve, 1/2" air vent and 1/2" little blank plug.

Kit de robinets en style d'antan pour connections en fer 1/2" complet de vanne d'entrée avec poignée de réglage Chaud/Froid 13x7cm., vanne de sortie, coude de réglage, soupape de décompression 1/2" et petit bouchon 1/2"

Komplett-Set in antiequiertem und brüniertem Finish bestehend aus Warm/Kalt-Regler mit Holzgriff (13 x 7 cm) 1/2" IG, Rücklaufverschraubung Eckform 1/2" IG, 1/2" Entlüftungsventil und 1/2" Blindstopfen.

Kit completo con acabado efecto antiguo y brunito compuesto por un regulador calor/frío con mango de madera 13x7 cm, un racor hierro de 1/2", un detentor escuadra con racor hierro de 1/2" cm., una válvula de desahogo de 1/2" y un tapón ciego de 1/2".

Полный комплект с отделкой под старину включает в себя угловой кран для стального соединения на 1/2" с деревянной рукояткой для регулирования «горячая-холодная» 13 x 7 см, угловой запорно-регулирующий кран для стального соединения на 1/2", клапан для отвода воздуха на 1/2" и глухую заглушку на 1/2".



Raccordi per valvole 24 x 19 . Fittings for valves 24 x 19 . Raccords pour vannes 24 x 19 . Klemmverschraubungen 24 x 19 , racores para válvulas 24 x 19 . Муфты 24 x 19 p/S. 399

| codice code code Artikel Nr. codigo код | n° elementi no. of elements no. des éléments Anzahl der Elemente no. elementos кол-во секций | larghezza width largeur Breite ancho ширина | peso weight poids Gewicht peso вес | Watt = Kcal/h ÷ 0,860 Kcal/h = Watt × 0,860 | | output мощность Δt50 | | grigio ghisa naturale . cast iron grey gris fonte naturel . gusseisengrau natur gris fundición natural . натуральный, серого чугуна | |
|--|---|--|---|--|----------------|----------------------------|----------------|---|----------------|
| | | | | H 760 I 605 | H 950 I 780 | H 760 I 605 | H 950 I 780 | H 760 I 605 | H 950 I 780 |
| | | | | Kg | | watt | | prezzo . price . prix . Preis . precio . цена | |

BAROCCO 2 COLONNE DECORATO / BAROCCO 2 COLUMNS EMBROIDERED / BAROCCO 2 COLONNES DECOR
BAROCCO 2 SÄULEN DEKORIERT / BAROCCO 2 COLUMNAS DECORADO / МОДЕЛЬ BAROCCO С 2 КОЛОННАМИ, ДЕКОРИРОВАННАЯ

| | | | | | | | | |
|------------|----|------|-----|-----|------|------|--|--|
| GBED03D... | 3 | 258 | 37 | 43 | 365 | 456 | | |
| GBED04D... | 4 | 334 | 49 | 58 | 486 | 608 | | |
| GBED05D... | 5 | 410 | 61 | 72 | 607 | 759 | | |
| GBED06D... | 6 | 486 | 73 | 86 | 729 | 910 | | |
| GBED07D... | 7 | 562 | 85 | 101 | 850 | 1062 | | |
| GBED08D... | 8 | 638 | 98 | 115 | 971 | 1213 | | |
| GBED09D... | 9 | 714 | 110 | 130 | 1092 | 1365 | | |
| GBED10D... | 10 | 790 | 122 | 144 | 1213 | 1516 | | |
| GBED11D... | 11 | 866 | 134 | 158 | 1334 | 1667 | | |
| GBED12D... | 12 | 942 | 146 | 173 | 1455 | 1819 | | |
| GBED13D... | 13 | 1018 | 159 | 187 | 1576 | 1970 | | |
| GBED14D... | 14 | 1094 | 171 | 202 | 1697 | 2122 | | |
| GBED15D... | 15 | 1170 | 183 | 216 | 1818 | 2273 | | |
| GBED16D... | 16 | 1246 | 195 | 230 | 1940 | 2424 | | |

La larghezza di ogni elemento è 76 mm / The width of each element is 76 mm / La longueur de chaque élément est de 76 mm
Die breite jedes elements ist 76 mm / El ancho de cada elemento es 76 mm / Ширина каждого элемента - 76 мм.

BAROCCO 3 COLONNE LISCIO / BAROCCO 3 COLUMNS PLAIN / BAROCCO 3 COLONNES LISSE
3 SÄULEN GLATT / 3 COLUMNAS LISO / МОДЕЛЬ BAROCCO С 3 КОЛОННАМИ, ГЛАДКАЯ

| | | | | | | | | |
|------------|----|------|-----|-----|------|------|--|--|
| GBEL03T... | 3 | 264 | 37 | 46 | 415 | 549 | | |
| GBEL04T... | 4 | 342 | 50 | 61 | 553 | 732 | | |
| GBEL05T... | 5 | 420 | 62 | 77 | 691 | 914 | | |
| GBEL06T... | 6 | 498 | 75 | 92 | 829 | 1096 | | |
| GBEL07T... | 7 | 576 | 87 | 108 | 967 | 1279 | | |
| GBEL08T... | 8 | 654 | 100 | 123 | 1104 | 1461 | | |
| GBEL09T... | 9 | 732 | 112 | 139 | 1242 | 1644 | | |
| GBEL10T... | 10 | 810 | 125 | 154 | 1380 | 1826 | | |
| GBEL11T... | 11 | 888 | 137 | 169 | 1517 | 2008 | | |
| GBEL12T... | 12 | 966 | 150 | 185 | 1655 | 2191 | | |
| GBEL13T... | 13 | 1044 | 162 | 200 | 1793 | 2373 | | |
| GBEL14T... | 14 | 1122 | 175 | 216 | 1931 | 2556 | | |
| GBEL15T... | 15 | 1200 | 187 | 231 | 2069 | 2738 | | |
| GBEL16T... | 16 | 1278 | 200 | 246 | 2207 | 2920 | | |

La larghezza di ogni elemento è 78 mm / The width of each element is 78 mm / La longueur de chaque élément est de 78 mm
Die breite jedes elements ist 78 mm / El ancho de cada elemento es 78 mm / Ширина каждого элемента - 78 мм.

BAROCCO 3 COLONNE DECORATO / BAROCCO 3 COLUMNS EMBROIDERED / BAROCCO 3 COLONNES DECOR
BAROCCO 3 COLONNES DECOR / BAROCCO 3 SÄULEN DEKORIERT / BAROCCO 3 COLUMNAS DECORADO / МОДЕЛЬ BAROCCO С 3 КОЛОННАМИ, ДЕКОРИРОВАННАЯ

| | | | | | | | | |
|------------|----|------|-----|-----|------|------|--|--|
| GBED03T... | 3 | 264 | 37 | 46 | 415 | 549 | | |
| GBED04T... | 4 | 342 | 50 | 61 | 553 | 732 | | |
| GBED05T... | 5 | 420 | 62 | 77 | 691 | 914 | | |
| GBED06T... | 6 | 498 | 75 | 92 | 829 | 1096 | | |
| GBED07T... | 7 | 576 | 87 | 108 | 967 | 1279 | | |
| GBED08T... | 8 | 654 | 100 | 123 | 1104 | 1461 | | |
| GBED09T... | 9 | 732 | 112 | 139 | 1242 | 1644 | | |
| GBED10T... | 10 | 810 | 125 | 154 | 1380 | 1826 | | |
| GBED11T... | 11 | 888 | 137 | 169 | 1517 | 2008 | | |
| GBED12T... | 12 | 966 | 150 | 185 | 1655 | 2191 | | |
| GBED13T... | 13 | 1044 | 162 | 200 | 1793 | 2373 | | |
| GBED14T... | 14 | 1122 | 175 | 216 | 1931 | 2556 | | |
| GBED15T... | 15 | 1200 | 187 | 231 | 2069 | 2738 | | |
| GBED16T... | 16 | 1278 | 200 | 246 | 2207 | 2920 | | |

La larghezza di ogni elemento è 78 mm / The width of each element is 78 mm / La longueur de chaque élément est de 78 mm
Die breite jedes elements ist 78 mm / El ancho de cada elemento es 78 mm / Ширина каждого элемента - 78 мм.

Materiale: ghisa
Colore standard: grigio ghisa naturale.

Material: cast iron
Standard colour: natural cast iron.

Matériel: fonte
Couleur standard: gris fonte naturel.

Material: Gusseisen
Standardfarbe: gusseisengrau natur.

Material: Fundición
Color standard gris fundición natural.

Материал: чугун
Стандартный цвет - натуральный, серого чугуна.