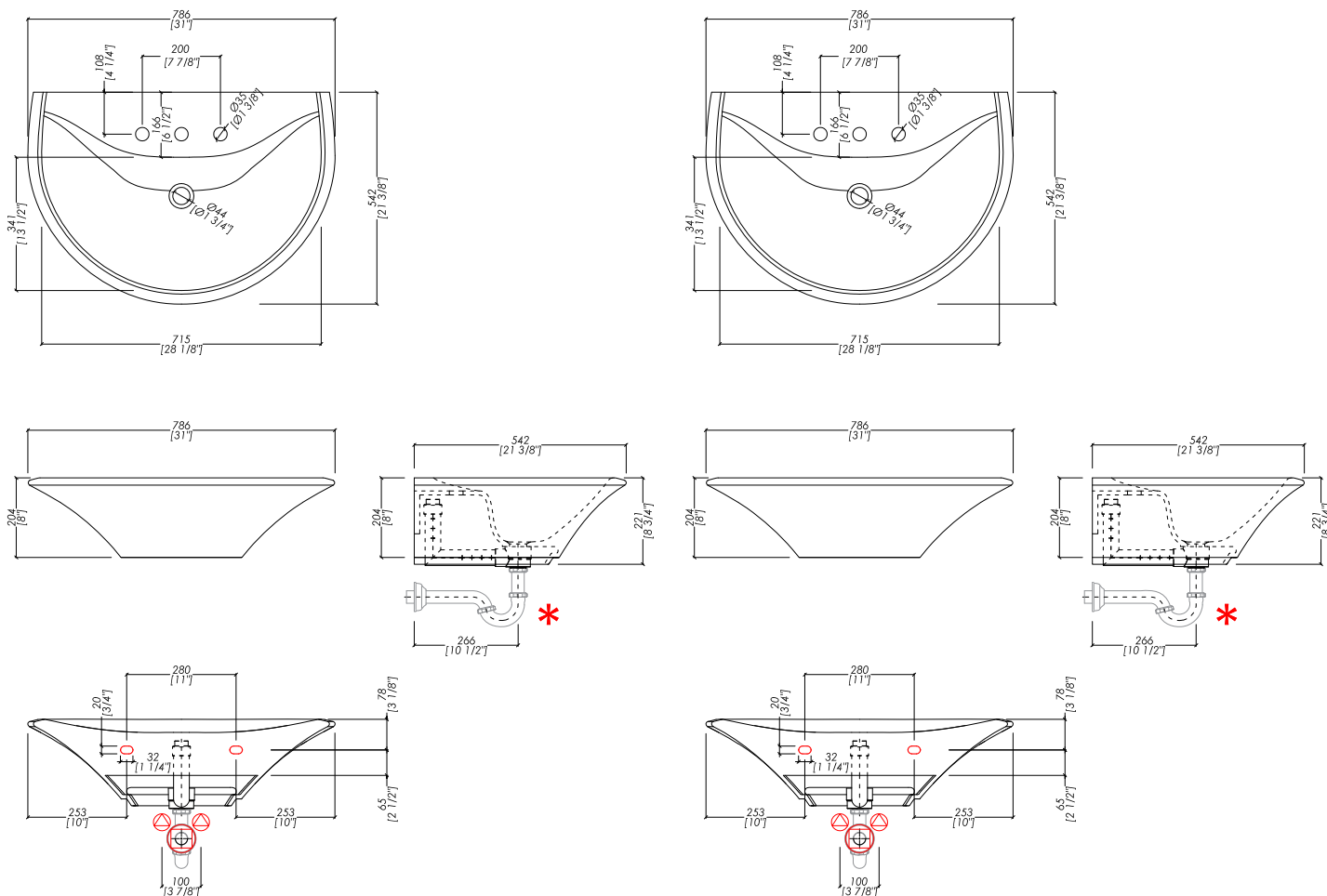


Devon&Devon

DOUBLE KALOS

Design by Massimo Iosa Ghini



* ARTICOLO VENDUTO SEPARATAMENTE

 PREDISPOSIZIONE PER ADDUZIONE ACQUA

 PREDISPOSIZIONE PER SIFONE A S 2DDA325

* ITEM SOLD SEPARATELY

 POSITION FOR WATER INLET

 POSITION FOR SIPHON 2DDA325

updating 01|2020

DKALOS(1-3)FAR; DKALOS(1-3)FBR; DKALOS(1-3)FCR; DKALOS(1-3)FNK; DKALOS(1-3)FNNE; DKALOS(1-3)FNKSA; DKALOS(1-3)FOT; DKALOS(1-3)FOR

> LAVABO (1-3 FORI)
 MATERIALE > white tec
 FINITURA: bianco
 > PILETTA DI SCARICO CLICK-CLACK PER LAVABO
 MATERIALE > ottone | abs | gomma
 FINITURA: antico rame | bronzo | cromo | nickel lucido | nickel nero | nickel satinato | oro chiaro | oro rosa
 > TOLLERANZA: ± 2 %
 > DIMENSIONE IMBALLO: mm H
 > PESO: 19,5 Kg + 19,5 Kg

> BASIN (1-3 TAP HOLES)
 MATERIAL > white tec
 FINISH: white
 > CLICK-CLACK BASIN WASTE
 MATERIALE > brass | abs | rubber
 FINITURA: antique copper | bronze | chrome | polished nickel | black nickel | satin nickel | light gold | rose gold
 > TOLERANCE: ± 2 %
 > PACKAGING SIZE: inch H
 > WEIGHT: 43 Lbs + 43 Lbs

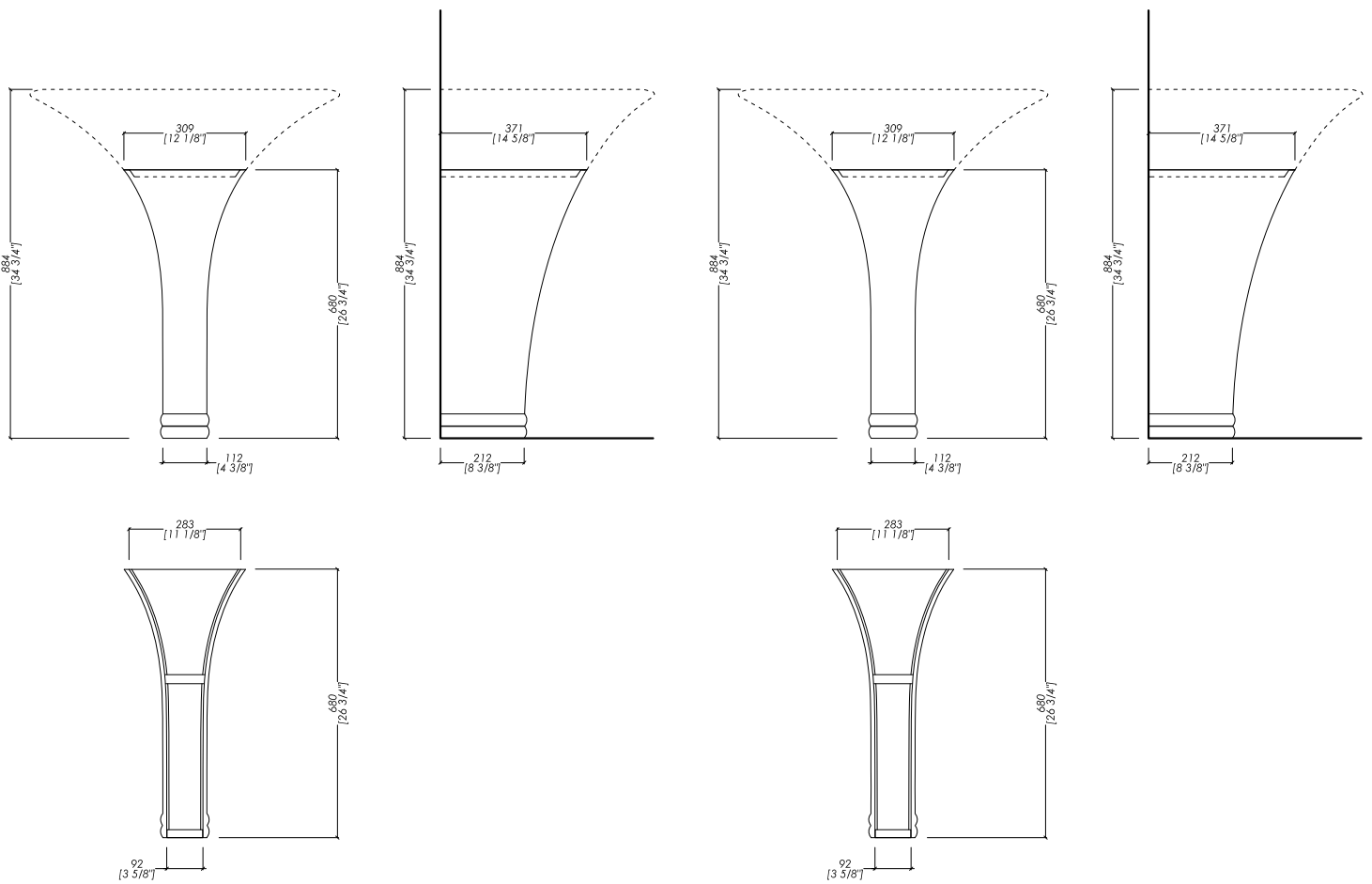
N.B. Tutte le misure sono in millimetri/pollici. Questo disegno è di proprietà Devon&Devon. Non può essere riprodotto o trasmesso a terzi senza autorizzazione.

N.B. All measurements are in millimetres/inch. This drawing is property of Devon&Devon. It may not be reproduced or transmitted to third parties without authorization.

Devon&Devon

DOUBLE KALOS

Design by Massimo Iosa Ghini



updating 01|2020

DKALOSCOLBI

> COLONNA
 MATERIALE > white tec
 FINITURA: bianco
 > TOLLERANZA: ± 2 %
 > DIMENSIONE IMBALLO: mm H
 > PESO: 9,5 Kg + 9,5 Kg

> PEDESTAL
 MATERIAL > white tec
 FINISH: white
 > TOLERANCE: ± 2 %
 > PACKAGING SIZE: inch H
 > WEIGHT: 21 Lbs + 21 Lbs

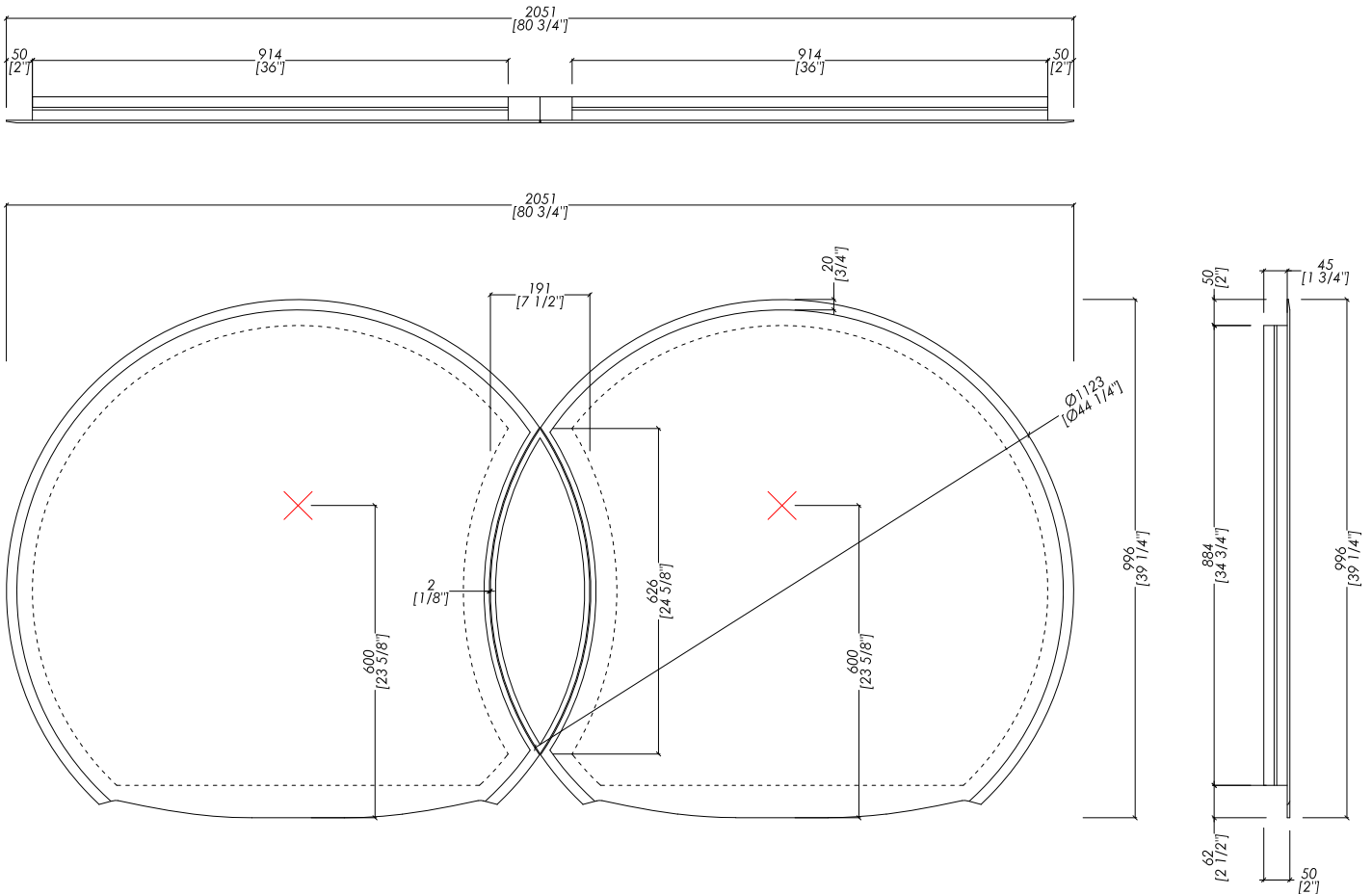
N.B. Tutte le misure sono in millimetri/pollici. Questo disegno è di proprietà Devon&Devon. Non può essere riprodotto o trasmesso a terzi senza autorizzazione.

N.B. All measurements are in millimetres/inch. This drawing is property of Devon&Devon. It may not be reproduced or transmitted to third parties without authorization.

Devon&Devon

DOUBLE KALOS

Design by Massimo Iosa Ghini



updating 01|2020

DKALOS-SP; DKALOS-SP-LED

- > SPECCHIO
- MATERIALE > legno laccato opaco
- FINITURA: nero opaco
- > TOLLERANZA: $\pm 3\%$
- > ILLUMINAZIONE > luce LED
- CLASSIFICAZIONE: IP44
- POTENZA: 19 WATT
- > DIMENSIONE IMBALLO: mm H
- > PESO: 26 Kg + 26 Kg

N.B. Tutte le misure sono in millimetri/pollici. Questo disegno è di proprietà Devon&Devon. Non può essere riprodotto o trasmesso a terzi senza autorizzazione.

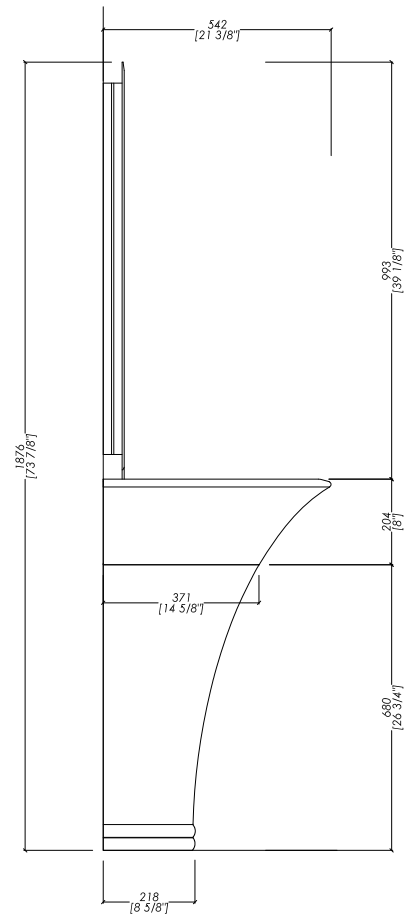
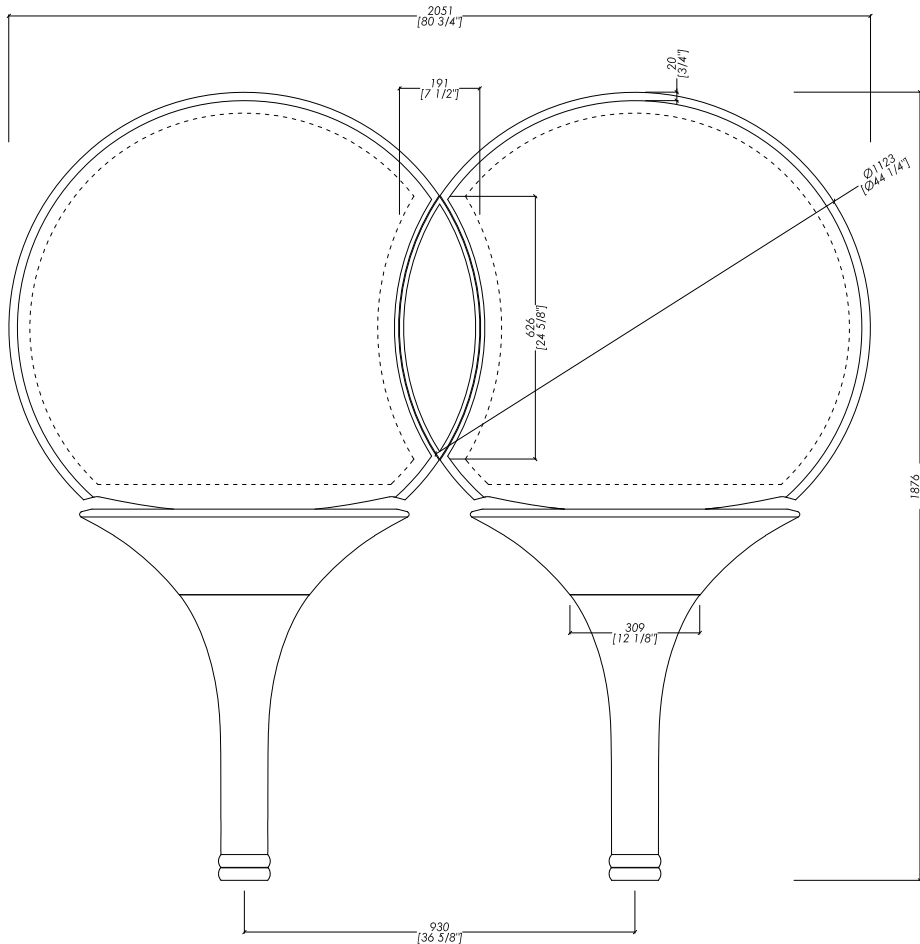
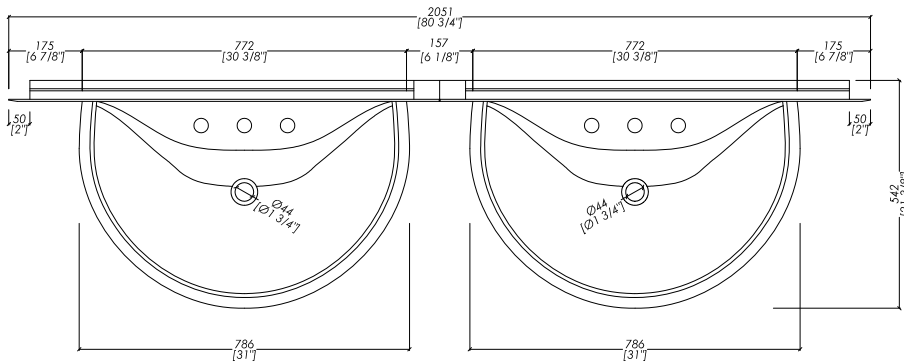
- > MIRROR
- MATERIAL > matt lacquered wood
- FINISH: matt black
- > TOLERANCE: $\pm 3\%$
- > LIGHTING > LED light
- > CLASSIFICATION: IP44
- > POWER: 19 WATT
- > PACKAGING SIZE: inch H
- > WEIGHT: 57.3 Lbs + 57.3 Lbs

N.B. All measurements are in millimetres/inch. This drawing is property of Devon&Devon. It may not be reproduced or transmitted to third parties without authorization.

Devon&Devon

DOUBLE KALOS

Design by Massimo Iosa Ghini



updating 01|2020

- > TOLLERANZA: $\pm 3\%$
- > DIMENSIONE IMBALLO: mm H
- > PESO TOTALE: 110 Kg

N.B. Tutte le misure sono in millimetri/pollici. Questo disegno è di proprietà Devon&Devon. Non può essere riprodotto o trasmesso a terzi senza autorizzazione.

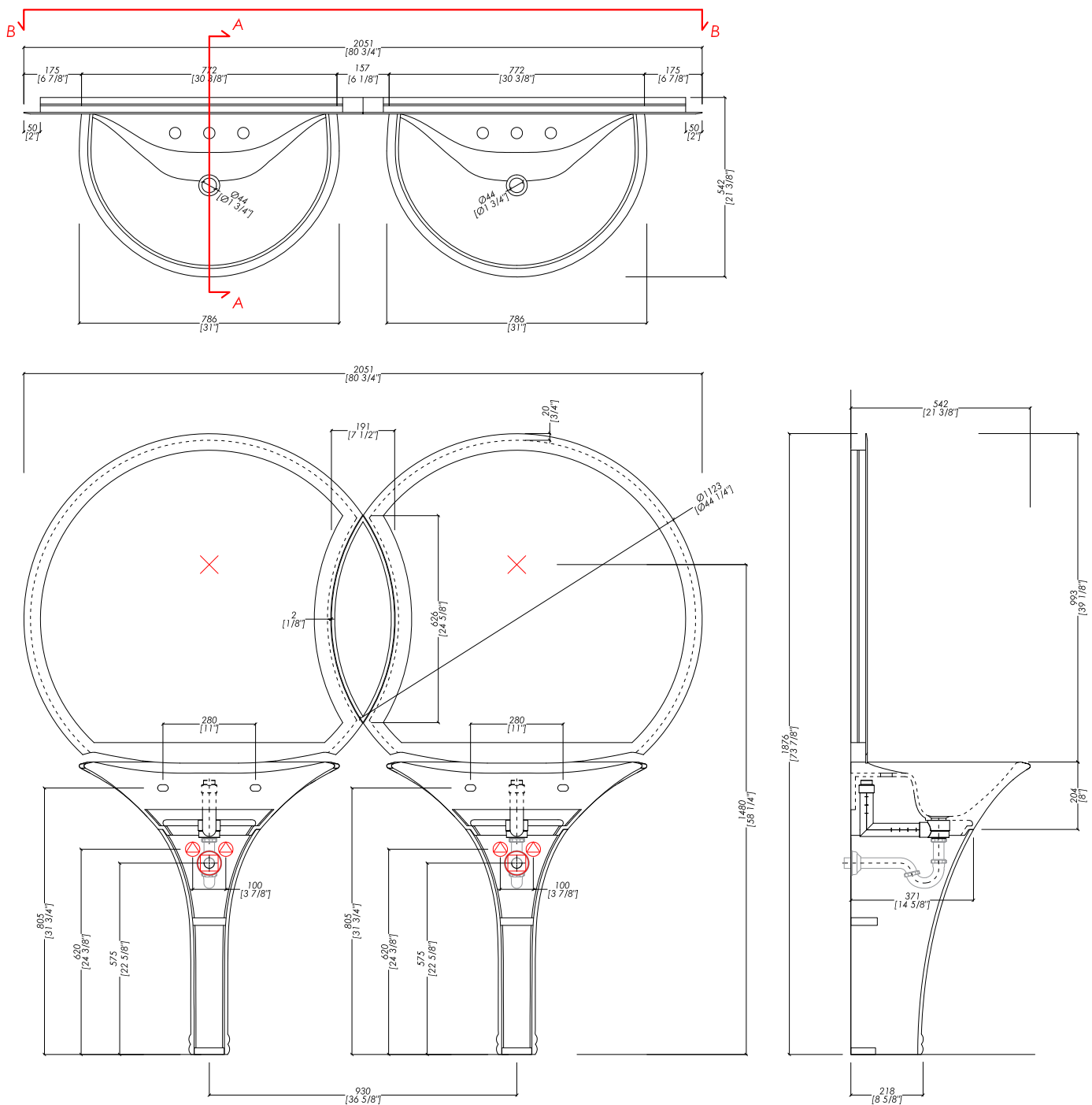
- > TOLERANCE: $\pm 3\%$
- > PACKAGING SIZE: inch H
- > TOTAL WEIGHT: 242.6 Lbs

N.B. All measurements are in millimetres/inch. This drawing is property of Devon&Devon. It may not be reproduced or transmitted to third parties without authorization.

Devon&Devon

DOUBLE KALOS

Design by Massimo Iosa Ghini



⊗ PREDISPOSIZIONE PER ADDUZIONE ACQUA

⊠ PREDISPOSIZIONE PER SIFONE A S 2DDA325

⊗ POSITION FOR WATER INLET

⊠ POSITION FOR SIPHON 2DDA325

updating 01|2020

- > TOLLERANZA: ± 3 %
- > DIMENSIONE IMBALLO: mm H
- > PESO TOTALE: 110 Kg

N.B. Tutte le misure sono in millimetri/pollici. Questo disegno è di proprietà Devon&Devon. Non può essere riprodotto o trasmesso a terzi senza autorizzazione.

- > TOLERANCE: ± 3 %
- > PACKAGING SIZE: inch H
- > WEIGHT: TOTAL WEIGHT: 242.6 Lbs

N.B. All measurements are in millimetres/inch. This drawing is property of Devon&Devon. It may not be reproduced or transmitted to third parties without authorization.