

Tavoli Eros

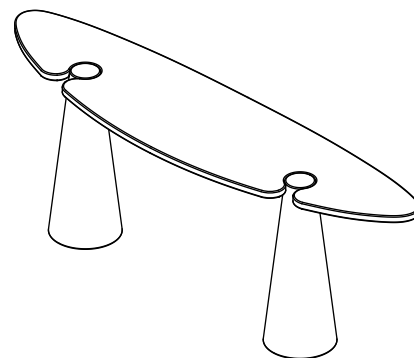
Tables, Tische, Tables, Mesas.

v. 18055 20181023/4 - TB p. 1/8

design Angelo Mangiarotti, 1973

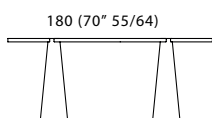
Tavoli in marmo per interno
Marble tables for indoor

AERO4518072 / AERO4518040 / AERO4014072
AERO4014040



H. 72
(28" 11/32)

AERO4518072



gamba/leg kg. 46

AERO4014072

140 (55" 1/8)



gamba/leg kg. 29

H. 40
(15" 3/4)

AERO4518040



gamba/leg kg. 25

AERO4014040

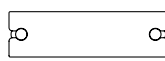


gamba/leg kg. 12




45
(17" 23/32)

piano/top kg. 65 x3



40
(15" 3/4)

piano/top kg. 60 x3



Personale consigliato per movimentare
gli articoli / Recommended staff to
handle the items



Rimane a discrezione dell'esecutore/installatore di applicare la normativa vigente nel proprio paese per la movimentazione dei carichi
It's up to the installer to adhere to the prescriptions/regulations existing in his country for the handling of heavy goods

AGAPECASA

via A. Pitentino, 6
46037 Governolo
Roncoferraro
Mantova - Italia

tel.+39 0376 250 311
fax.+39 0376 250 330
info@agapecasa.it
agapecasa.it

Cura e Manutenzione

Maintenance and Care.

Tavoli Eros
Eros tables

design Angelo Mangiarotti, 1973

Per superfici levigate e opache:

Si consiglia la manutenzione ordinaria di questi prodotti con il prodotto "Filarefresh", detergente protettivo. Utilizzato quotidianamente deterge le superfici e rafforza il trattamento protettivo antimacchia.

Prodotto neutro ideale anche per le superfici in pietra naturale più delicate. (Facile da usare, pronto all'uso, non necessita di risciacquo, rapida asciugatura, profumazione gradevole e certificato per il contatto alimentare).

Applicazione: Spruzzare Filarefresh sulla superficie e passare con un panno morbido e asciutto, massaggiare la superficie fino a completa asciugatura. Non risciacquare.

Per superfici lucide:

La manutenzione ordinaria di questi prodotti va fatta con detergenti neutri, intervallando l'utilizzo di "Formula marmo", crema polish per marmo di Fila. Questo prodotto, pronto all'uso, protegge e pulisce le piccole superfici in marmo, rimuove i residui calcarei lasciati dall'acqua e restituisce brillantezza alle superfici lucide consumate.

Applicazione: Agitare prima dell'uso. Versare su un panno e passare sulla superficie da pulire. Insistere per pochi secondi fino alla completa asciugatura.



Tutti i prodotti Agapecasa sono progettati e realizzati per uso interno. Non possono essere collocati all'esterno se non diversamente indicato.

For smooth and opaque surfaces:

We recommend routine maintenance of these products with the product "Filarefresh" protective detergent. For daily use, it cleans the surfaces and strengthens stain-resistant treatment.

It's a neutral product also ideal for delicate natural stone surfaces. (Easy to use, ready to use, no rinse, quick drying, pleasing scent and certified for food contact).

Application: Spray Filarefresh on the surface and pass with a soft, dry cloth, massage the surface until completely dry. Do not rinse.

For shiny surfaces:

Ordinary maintenance of these products has to be done with neutral detergents, employing every now and then "Marble Formula", a polish cream for marble by Fila. This product, ready to use, protects and cleans the small marble surfaces, removes the limestone residues left by the water and gives back shining effect to the marble surfaces.

Application: Shake before using. Pour on a cloth and pass on the surface to be cleaned. Insist for a few seconds until fully dry.

All Agapecasa products are designed and manufactured for internal use. They cannot be placed outside unless otherwise indicated.

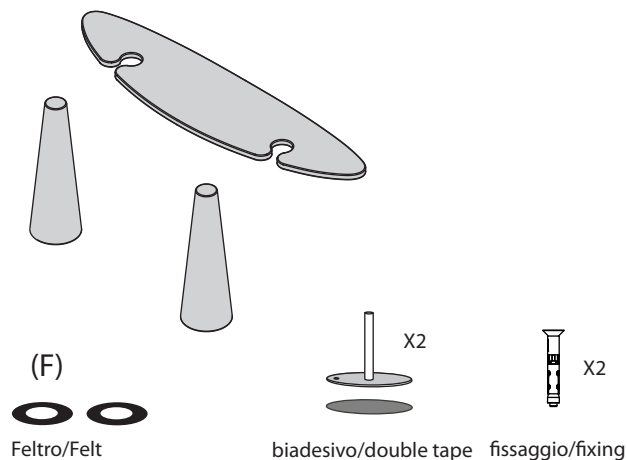
Istruzioni di Montaggio

Assembly Instructions.

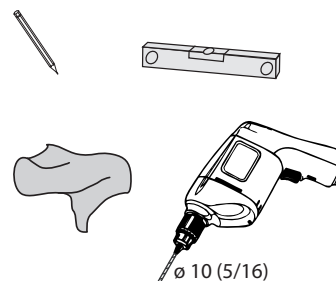
Tavoli Eros
Eros tables

design Angelo Mangiarotti, 1973

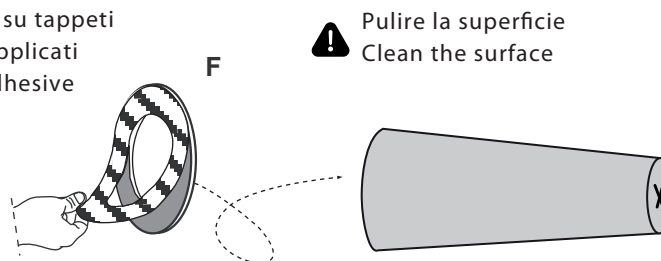
Contenuto della confezione Package Contents



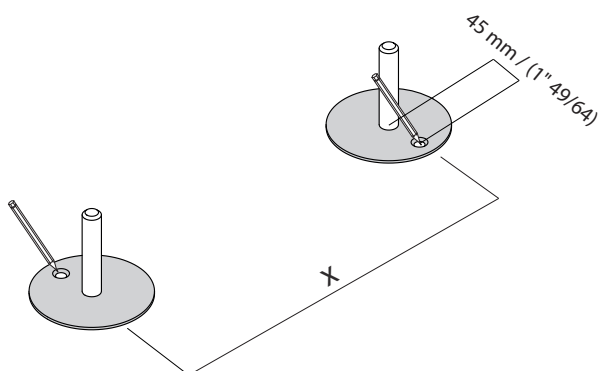
Strumenti necessari Required Tools



- 0.** Per pavimenti con Moquette o su tappeti i feltri adesivi (F) non vanno applicati
With carpet or carpet floors, adhesive felts (F) should not be applied



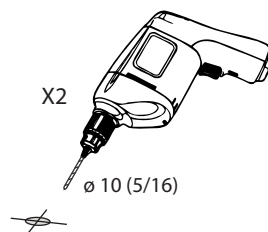
- 1.** Posizionamento staffe per sostegni
Positioning brackets for support



Misure per il posizionamento (mm) Measurements for placement (mm)

Codice Code	Dim. tavolo Table size	X
AERO4518072	180 x 45	985
AERO4518040	180 x 45	985
AERO4014072	140 x 40	1213
AERO4014040	140 x 40	1213

2.



3.

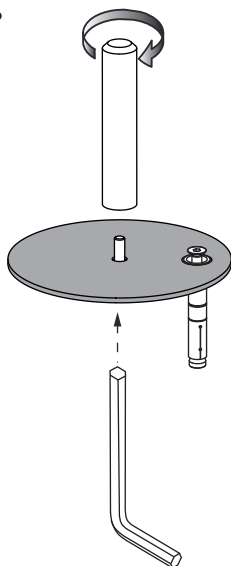


Prima di posizionare la staffa pulire l'area interessata

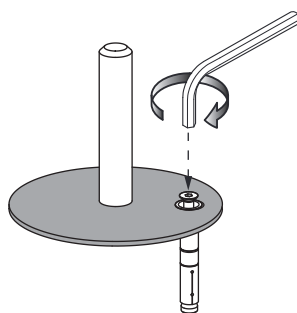
Before positioning the bracket clean the area



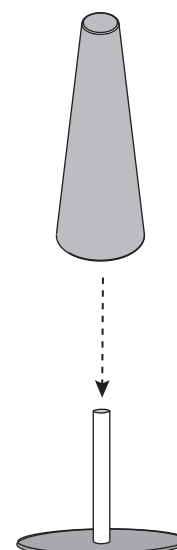
4.



5.



6.

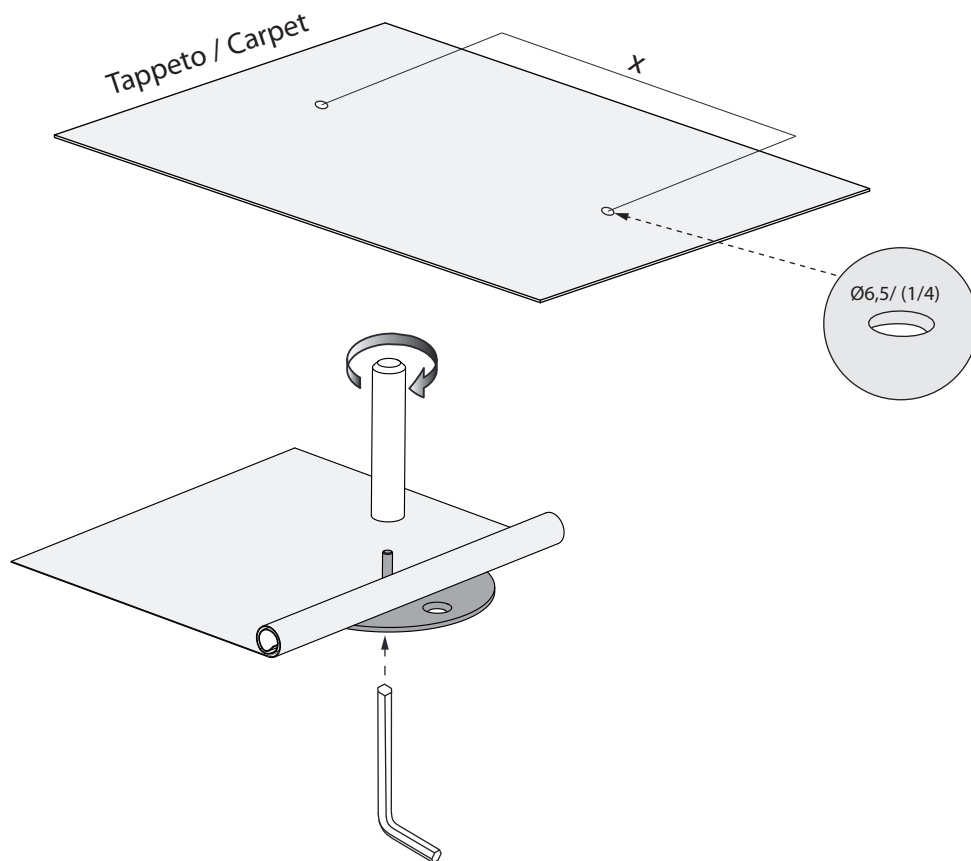


4a.

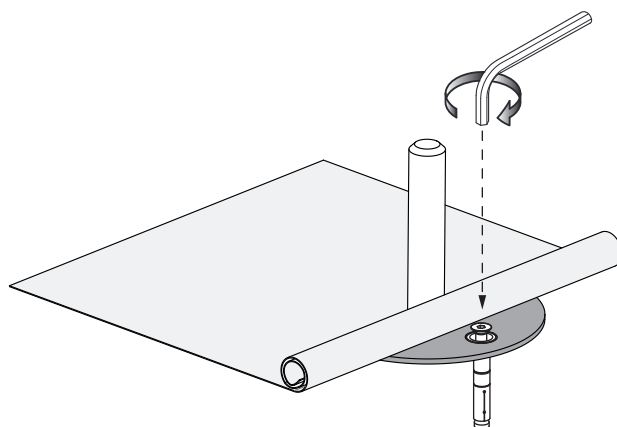


Nel caso vengano posati dei tappeti, ripartire dalla fase 4, seguendo questa procedura.

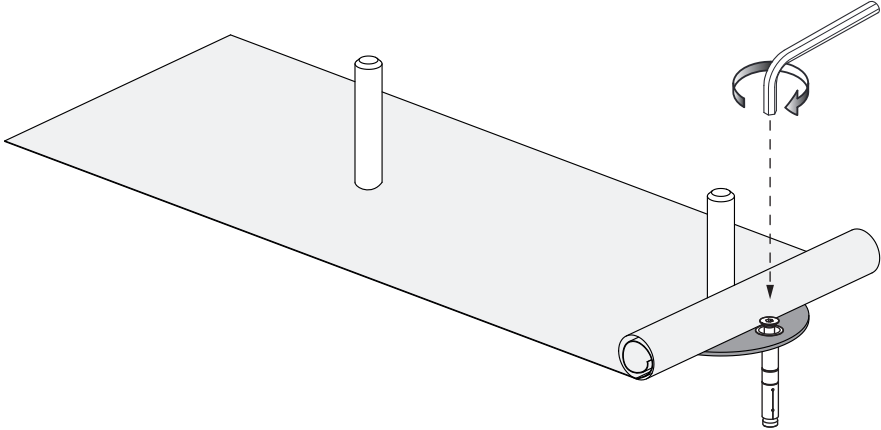
If carpets are laid, start again from phase 4, following this procedure.



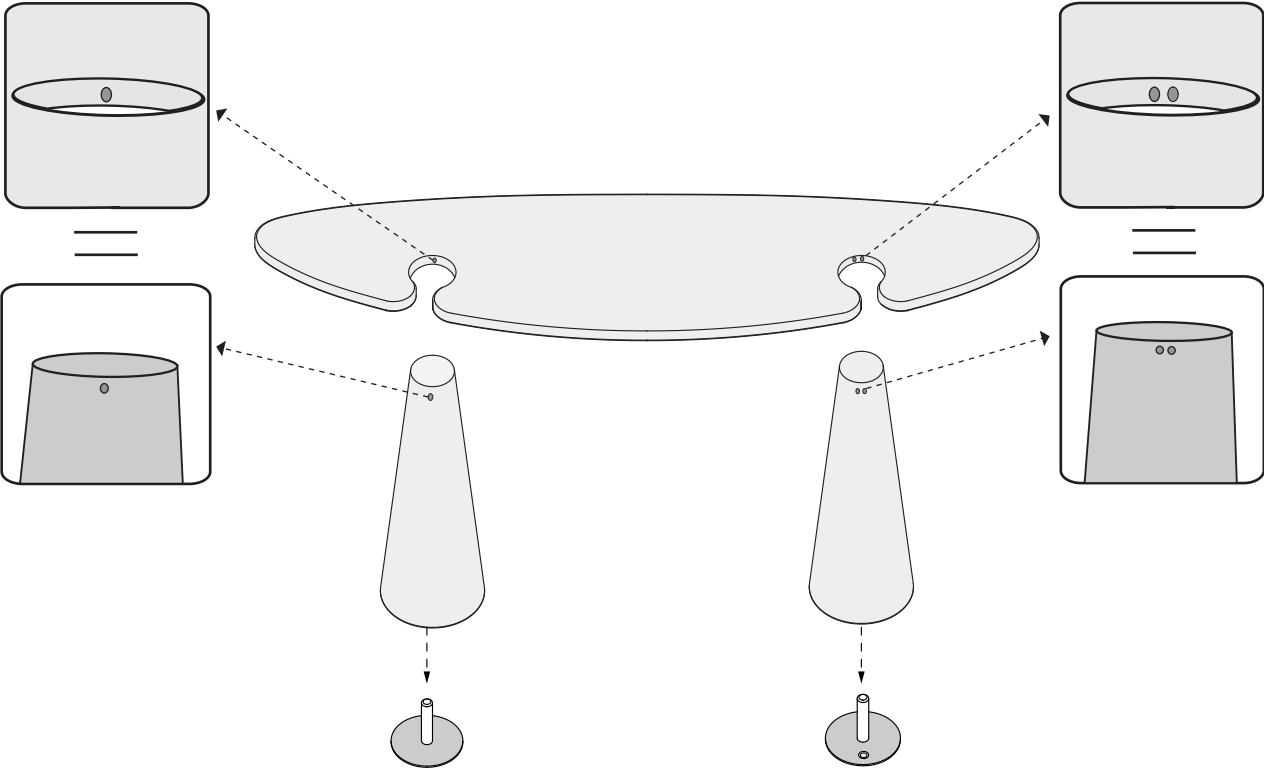
5b.



6c.



7.



8.



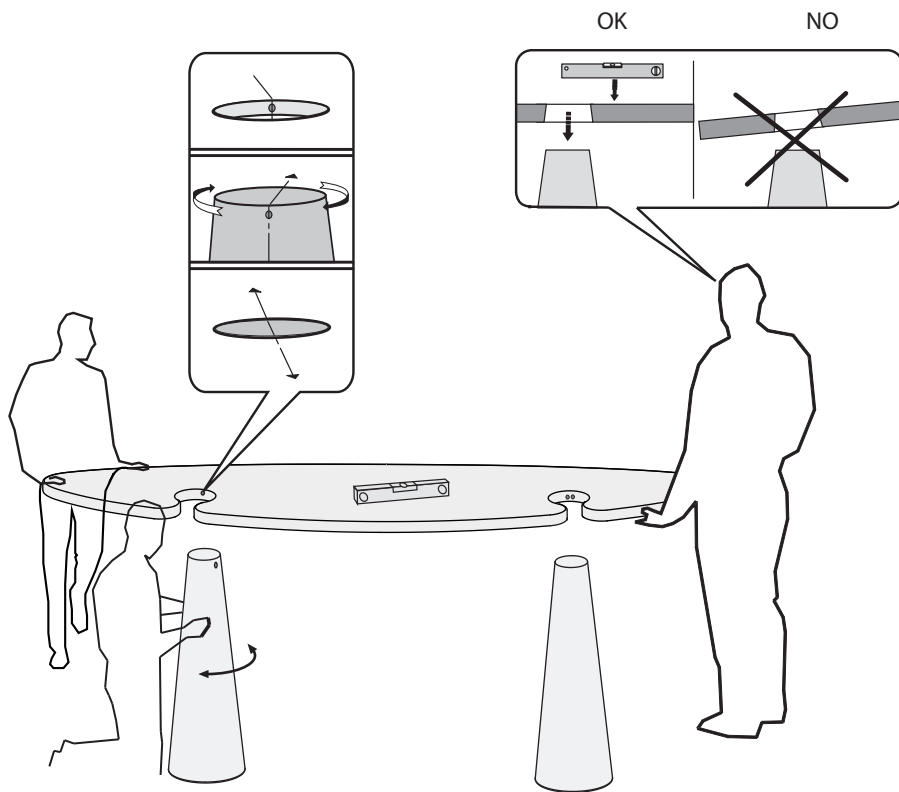
Ruotare e accoppiare i segni
Ripetere l'operazione con l'altro
supporto.

Rotate and match the marks
Repeat the operation with the
other support.



In caso di smontaggio
procedere sollevando il piano
mantenendolo il più parallelo
possibile.

In case of disassembly
proceed lifting the top
keeping it as parallel as
possible.



Il numero di persone raffigurate nell'immagine sono solo a scopo rappresentativo, vedere pag. 1 per il numero di persone consigliato
The number of people depicted in the image are for representative purposes only, see page 1 for the recommended number of people

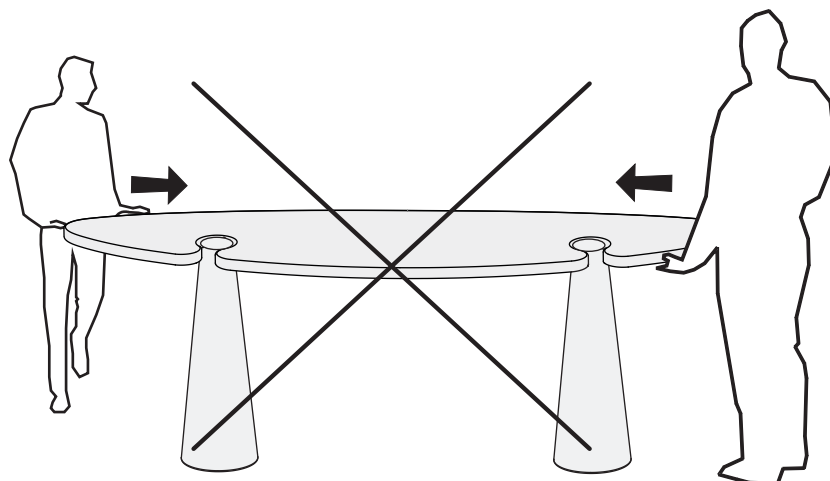
Guida movimentazione dopo installazione

Movement guide after installation



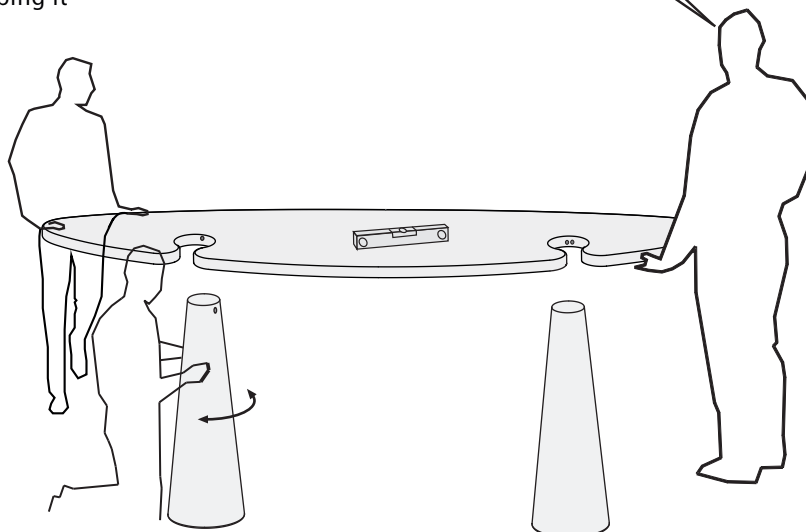
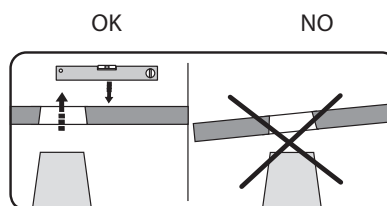
I tavoli assemblati devono essere smontati se necessario movimentarli dopo l'installazione.

Tables have to be dismantled if necessary to move them after installation.



In caso di smontaggio procedere sollevando il piano mantenendolo il più parallelo possibile.

In case of disassembly proceed lifting the top keeping it as parallel as possible.



Il numero di persone raffigurate nell'immagine sono solo a scopo rappresentativo, vedere pag. 1 per il numero di persone consigliato
The number of people depicted in the image are for representative purposes only, see page 1 for the recommended number of people