

# Profile

## Profileperformance



Scheda di preinstallazione  
**CONSERVARE CON CURA**

Instructions for preinstallation  
**KEEP CAREFULLY**

Fiche technique de pre-installation  
**GARDEZ SOIGNEUSEMENT**

Vorinstallationsblatt  
**SORGFÄLTIG AUFBEWAHREN**

Ficha técnica de preinstalación  
**CONSERVAR CON CUIDADO**

Руководство по установке  
**ХРАНИТЬ БЕРЕЖНО**

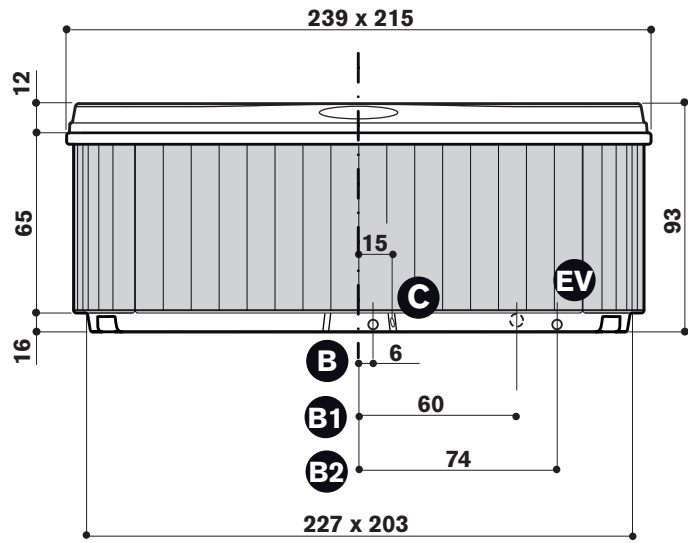


# Profile

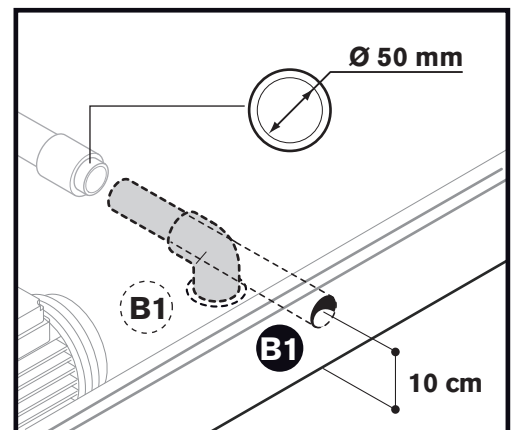
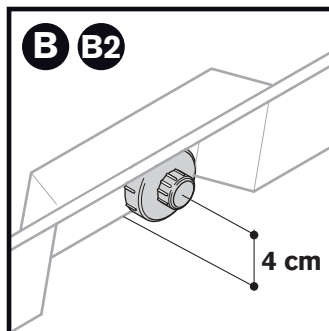
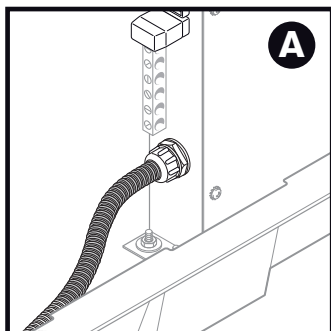
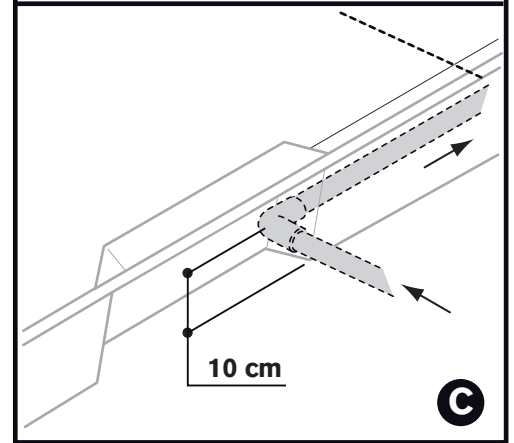
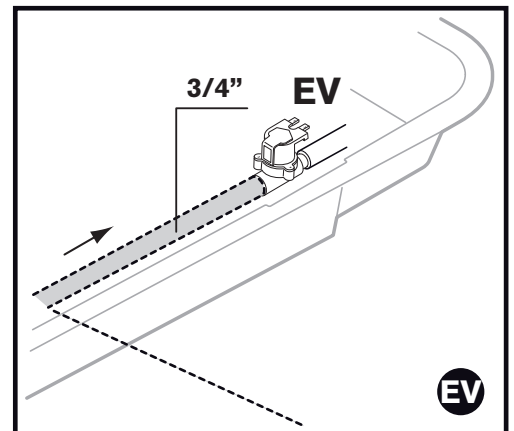
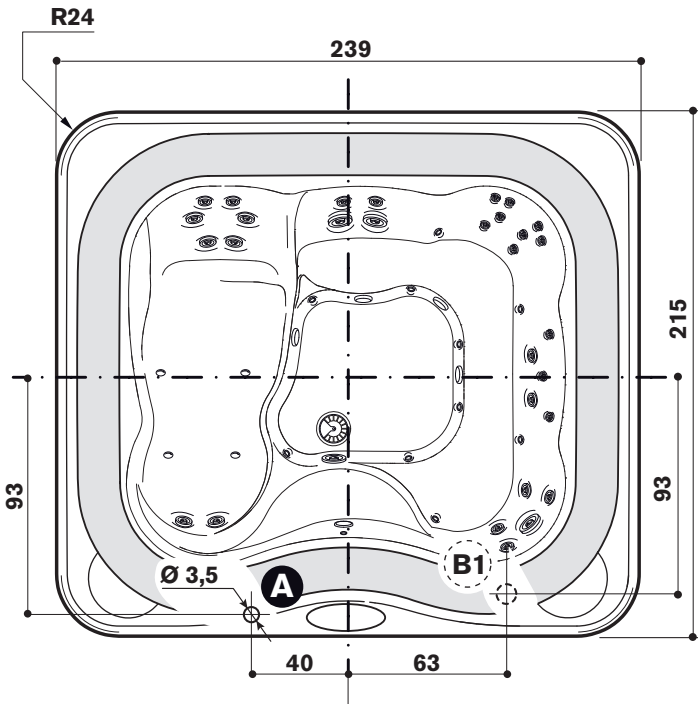
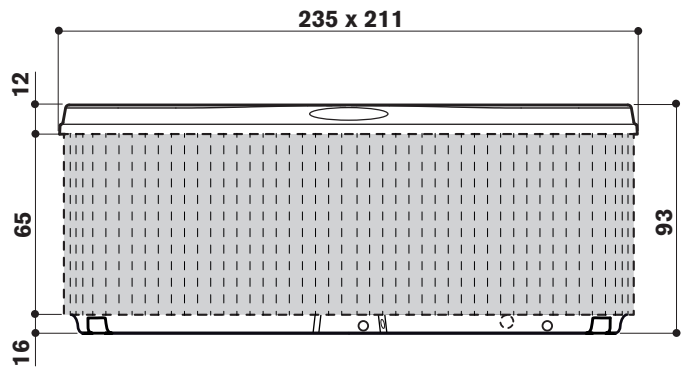
## Index

• Italiano .....	10
• English .....	13
• Français .....	16
• Deutsch .....	19
• Español .....	22
• Русский .....	25

# Profile

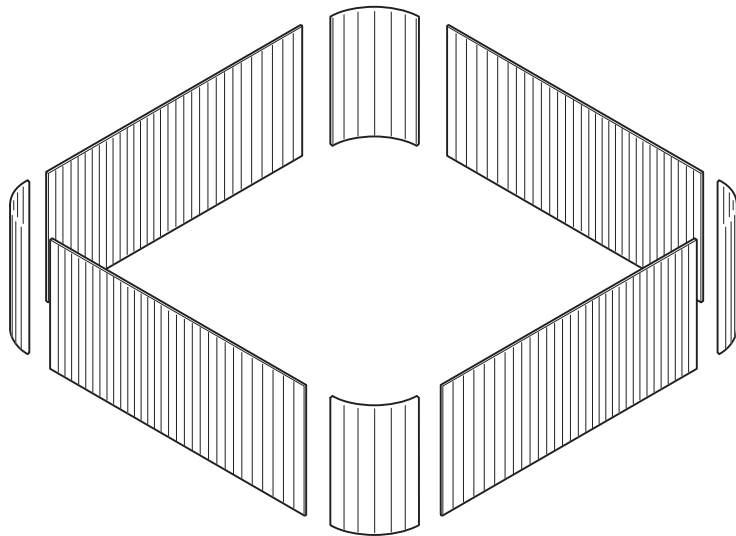
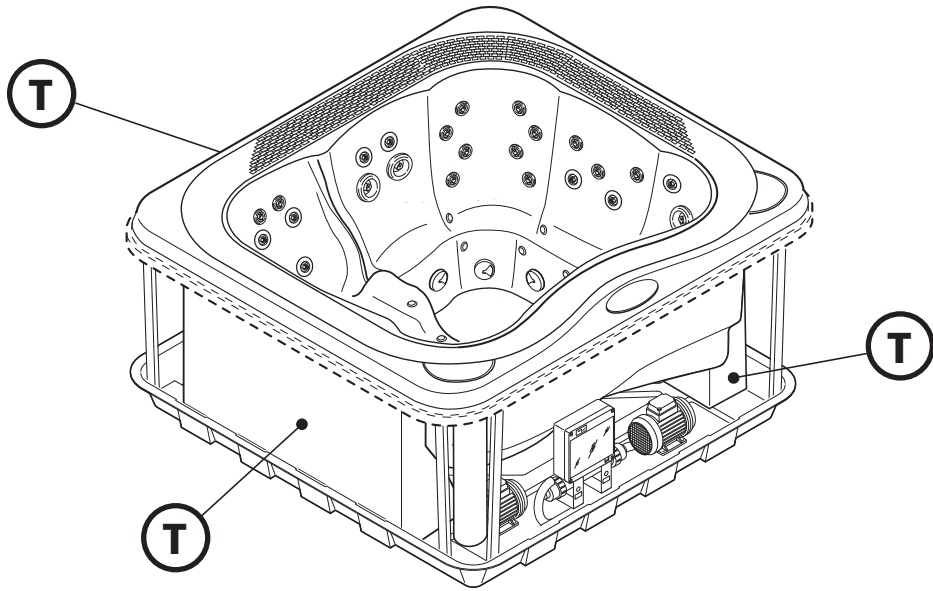
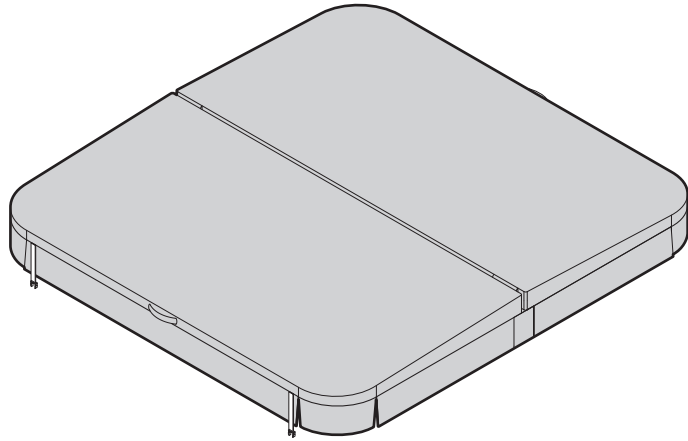


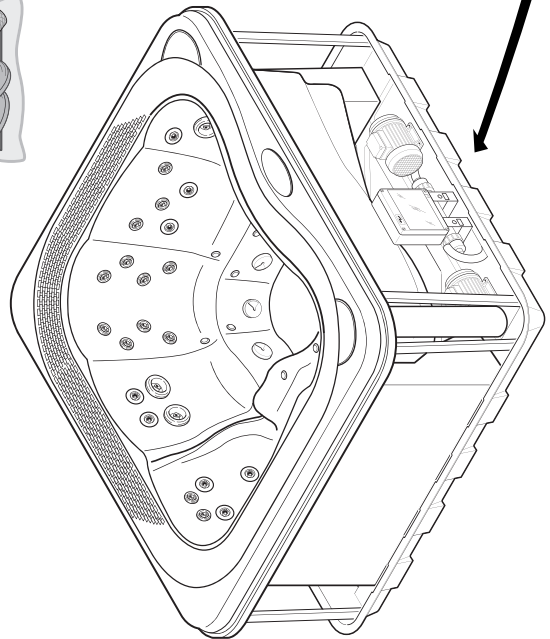
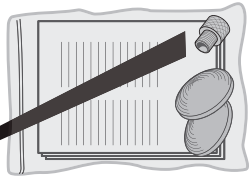
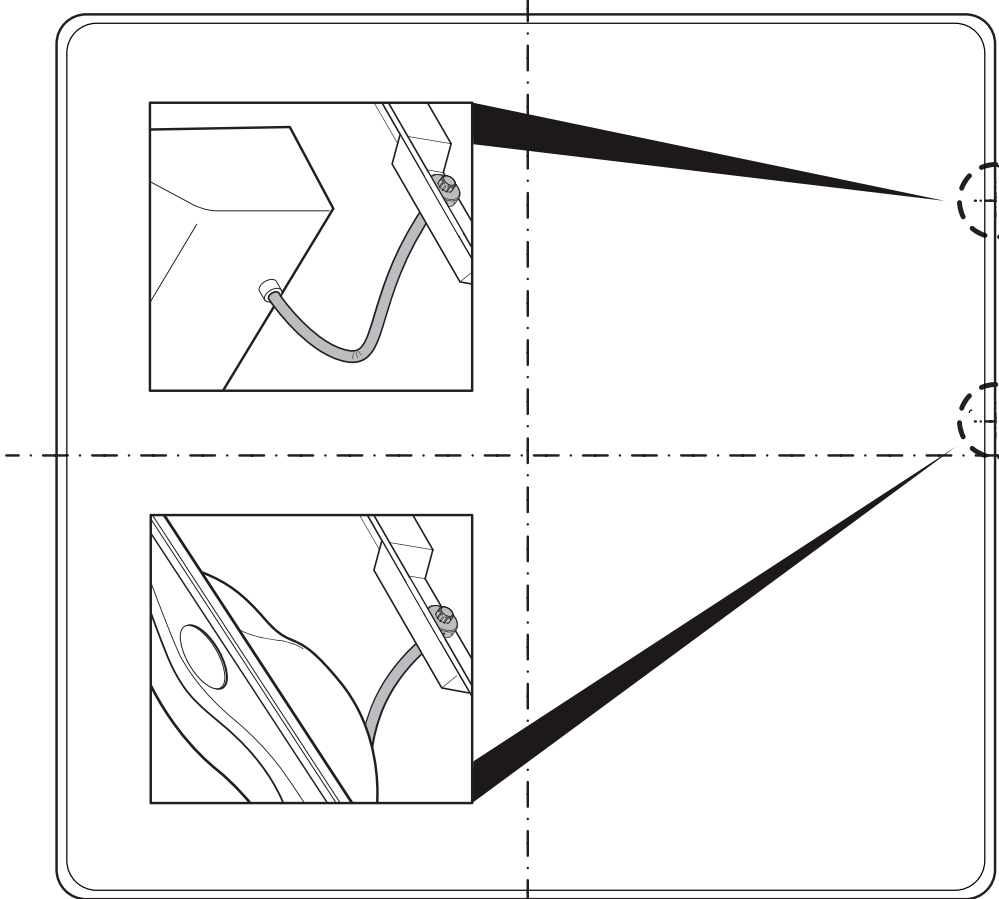
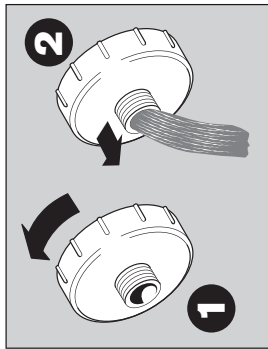
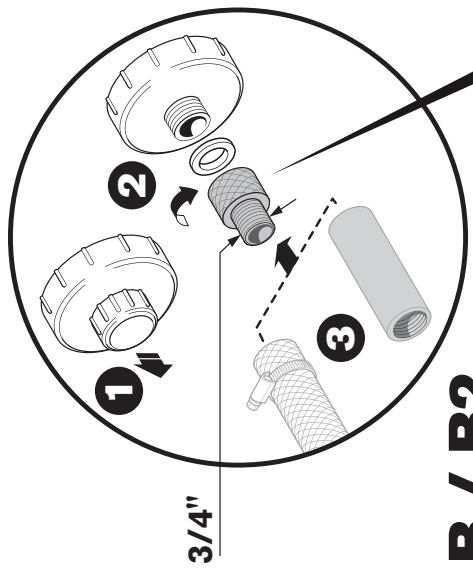
# Profile built-in/synthetic wood

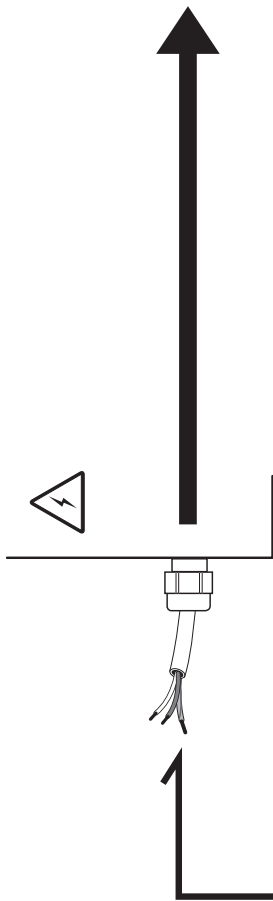


cm









dimensionare in base alla tabella  
"Assorbimento massimo dell'impianto"

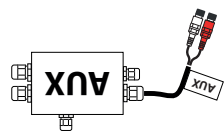
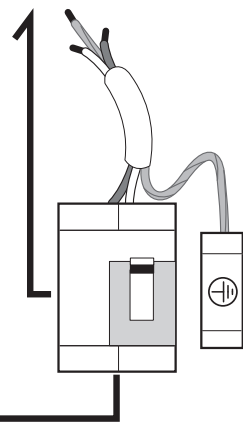
size based on table  
"Maximum absorption of the system"

dimensionner en se rapportant au tableau  
"Absorption maximale de l'installation"

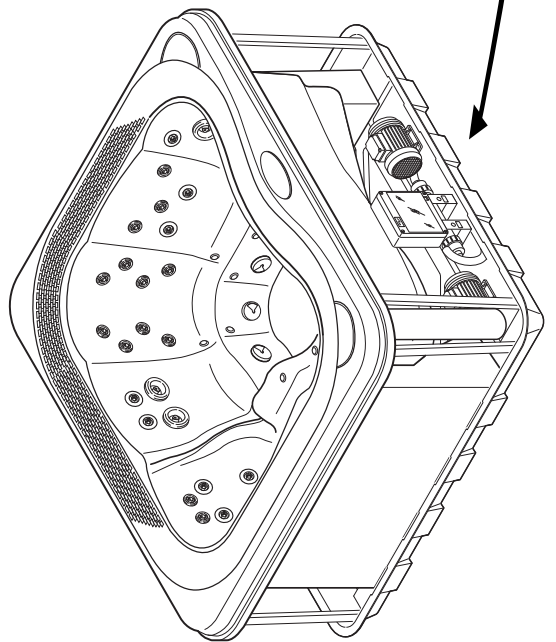
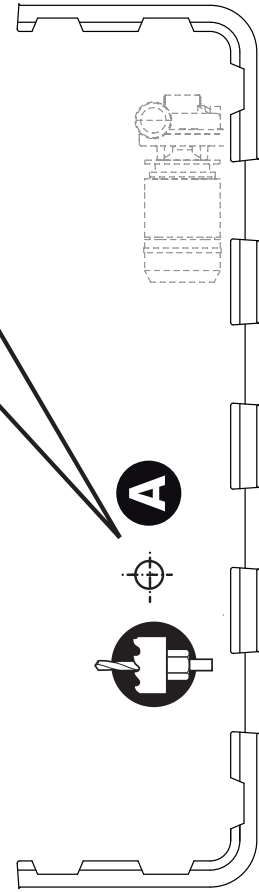
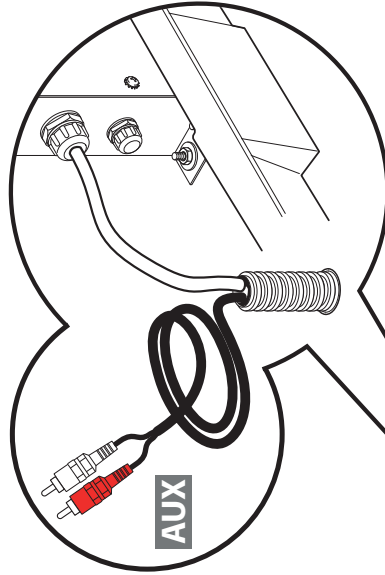
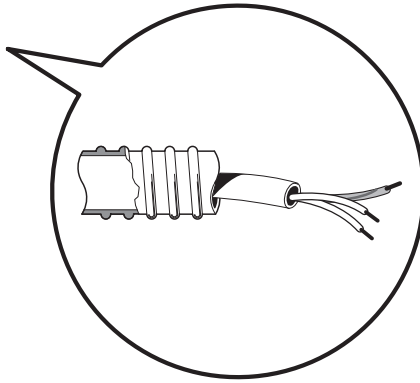
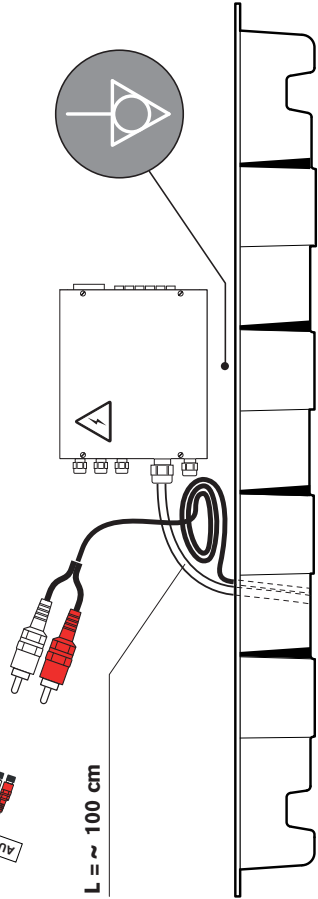
auf der Grundlage der Tabelle  
"maximale Aufnahme der Anlage" bemessen

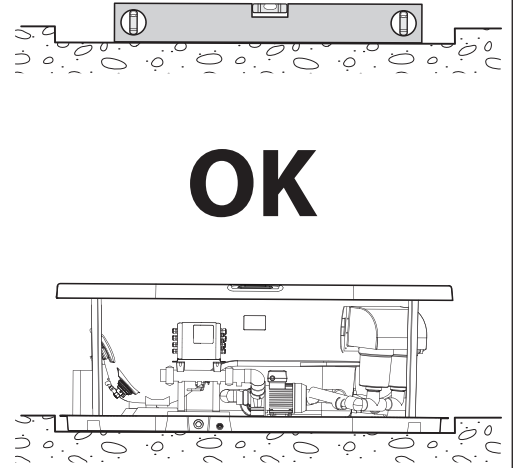
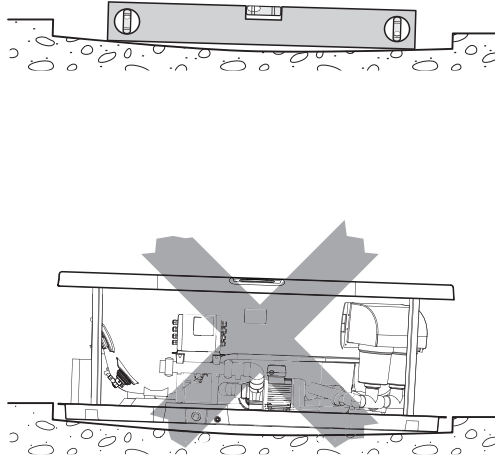
dimensionar según la tabla  
"Consumo máximo de la instalación"

обеспечить соответствие таблице  
"Максимальная мощность системы"

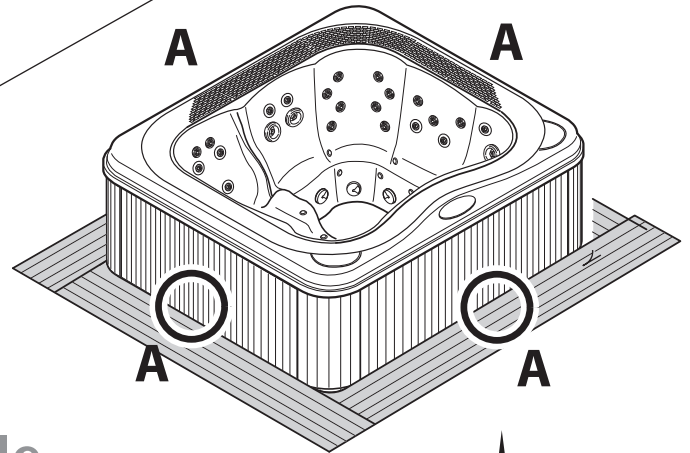
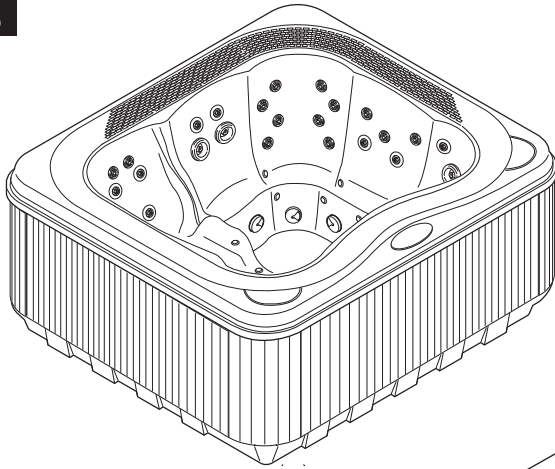


L = ~ 100 cm

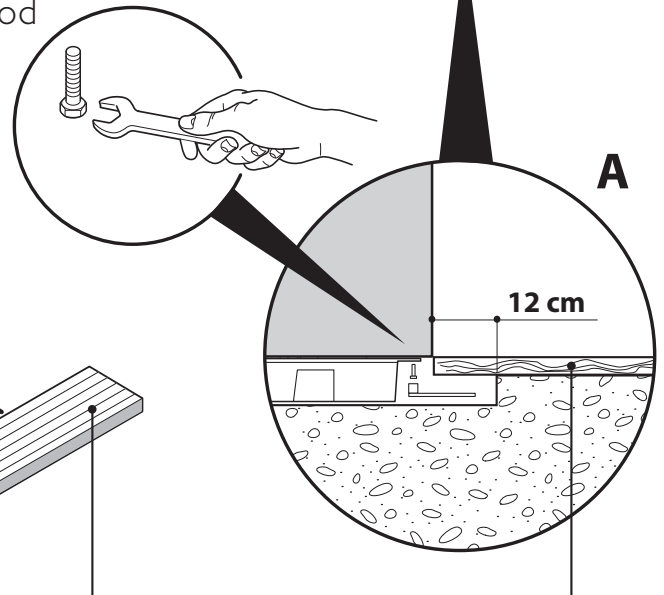
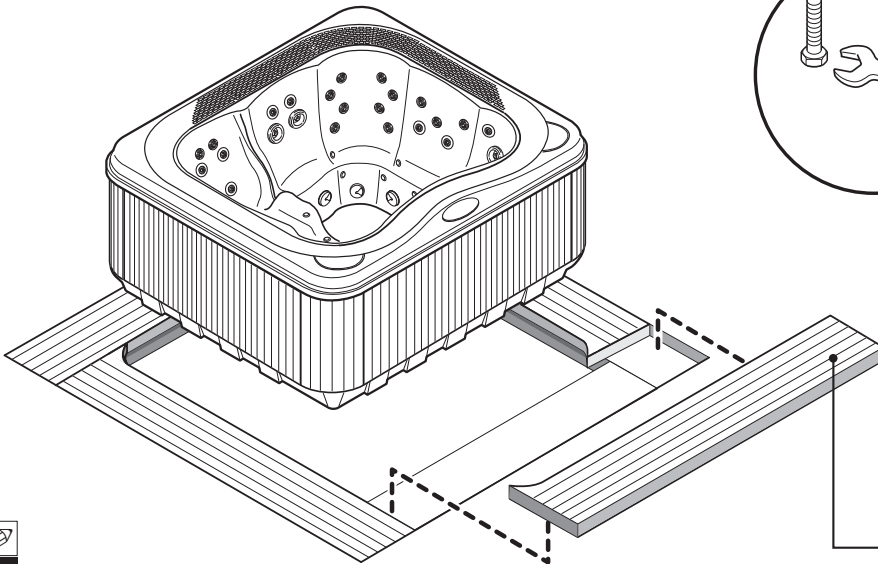




5

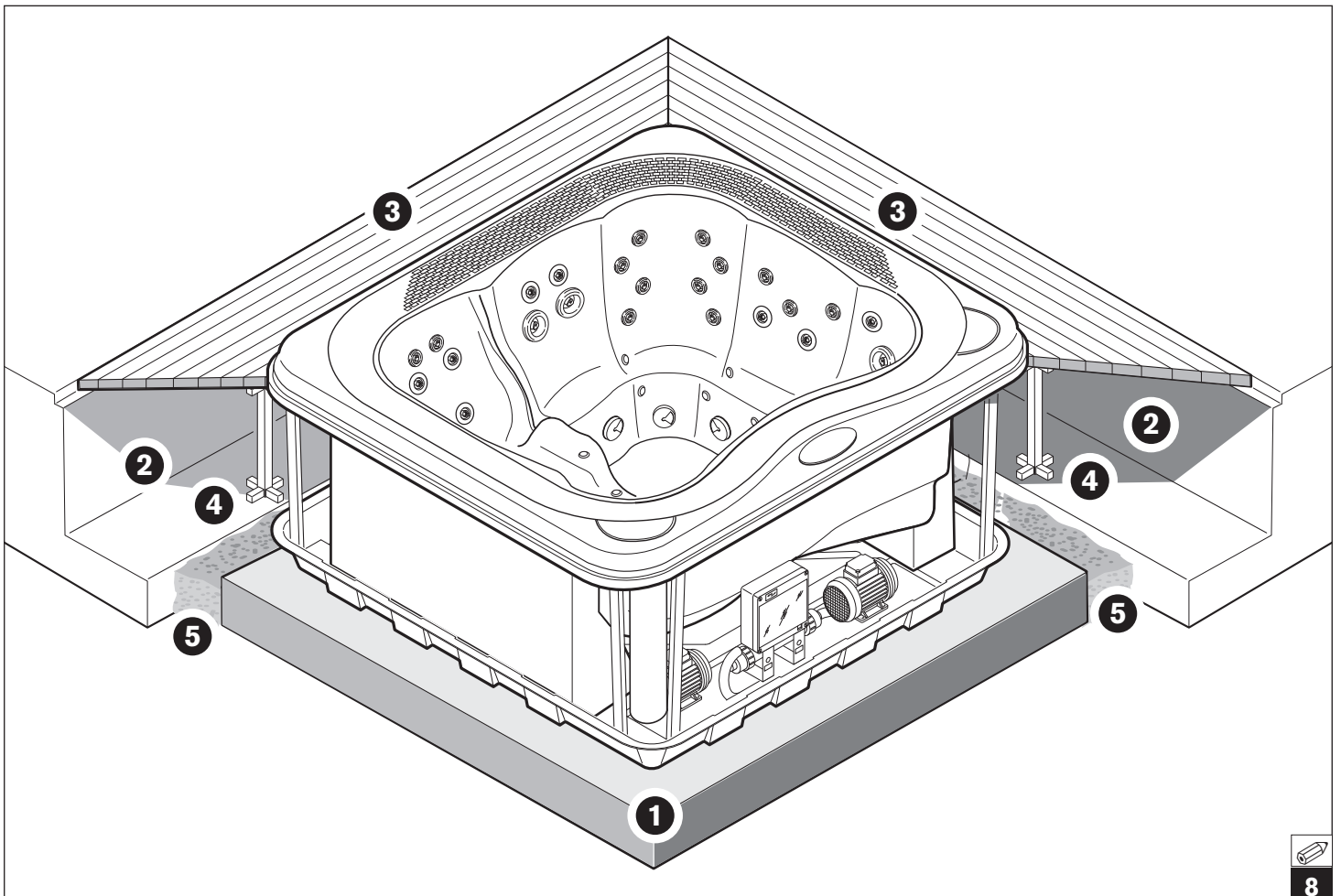
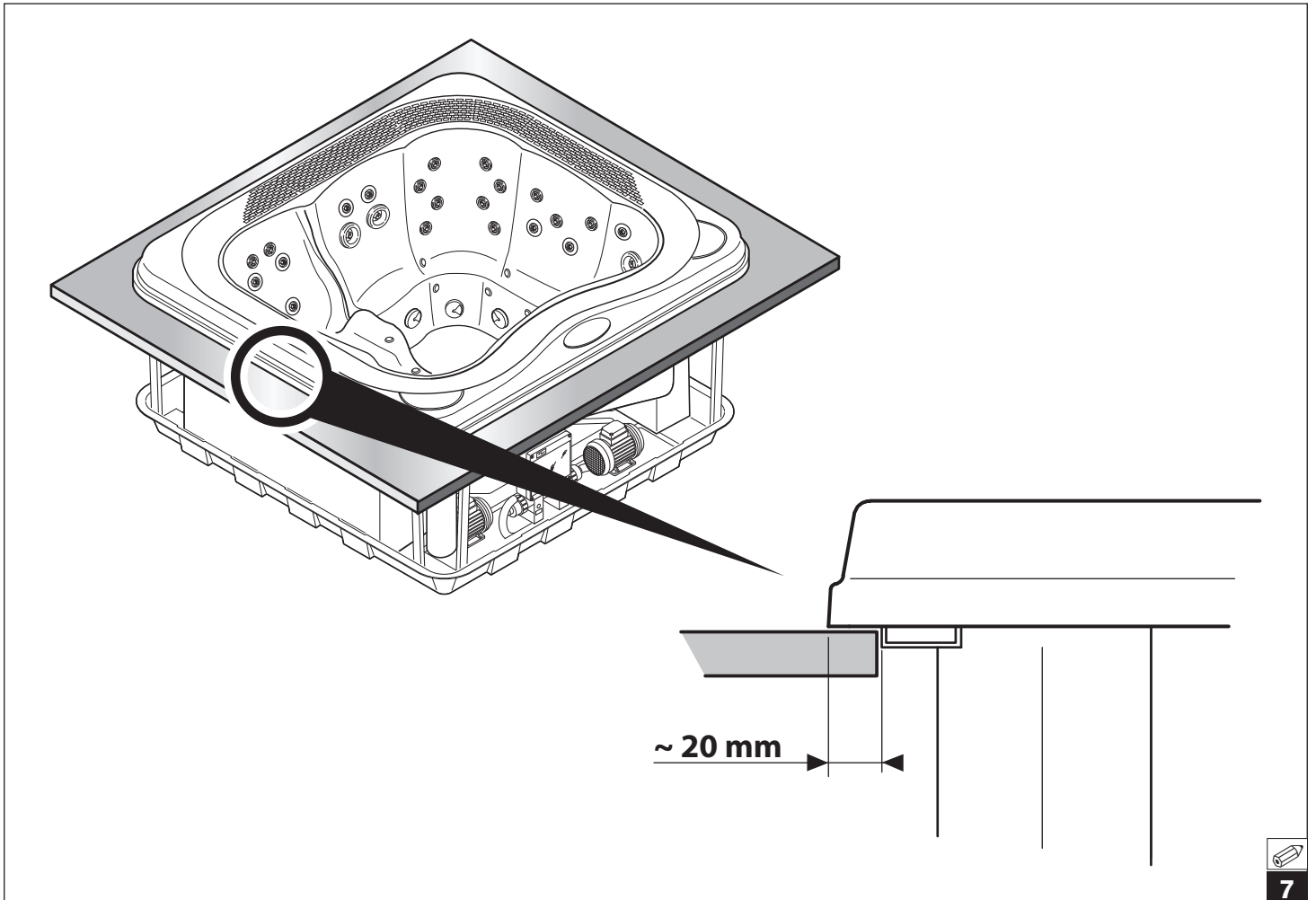


Profile  
synthetic wood



6





**È responsabilità dell'installatore/proprietario verificare e attenersi a specifiche disposizioni locali prima dell'installazione. La Jacuzzi Europe S.p.A. non dà nessuna garanzia al riguardo e declina ogni responsabilità circa la conformità dell'installazione effettuata.**

## Caratteristiche tecniche

La spa Profile (🔧 1; 🔧 2) richiede una quantità d'acqua di circa 1600 litri complessivi, di cui circa 1300 nella minipiscina e circa 300 nel circuito idraulico e nei serbatoi di compenso (🔧 2, part. T).

Profile dispone di 2 pompe per l'idromassaggio da 2 Hp e 1 pompa di ricircolo. Profile è dotata di un filtro a cartuccia "a pressione" che garantisce un'ottima filtrazione dell'acqua (superficie filtrante: 9,3 m<sup>2</sup>).

**Profile Performance:** in questo caso, l'azione filtrante è assicurata da un filtro a sabbia (fornito a parte, con una pompa di ricircolo e una base di supporto, vedi il rispettivo manuale d'installazione).

### Assorbimento massimo dell'impianto

Alimentazione (x)		Consumo tot. riscaldatore elettrico + filtrazione (k)		Spa-Pak (optional)	
Volt	Hertz	Ampere	kW (j)	Ampere	kW
220-240 ~	50/60	26 (k)	5,75	2,5 (k)	0,5 (j)

(k): a 230 V  
(x): vedi cap. "predisposizioni elettriche"  
sistema audio (optional): 250 W  
(j): potenza assorbita

L'impianto elettrico che alimenta la spa deve essere **tassativamente** dimensionato per il massimo consumo (come indicato nella tabella). Nel caso non fosse disponibile sufficiente energia elettrica, è comunque possibile attivare un limitatore elettronico di consumo.

- consumo alternativo: **3,6 kW** (azionando 1 pompa idromassaggio, il riscaldatore elettrico si spegne).

### Pesi

peso netto	volume medio di utilizzo	volume d'acqua MAX	peso max totale
kg	litri	litri	kg
~ 400	~ 1600	~ 2110	~ 2510

area d'appoggio	carico concentrato sull'area d'appoggio
m <sup>2</sup>	kg/m <sup>2</sup>
~ 4,50	~ 558

## Sicurezza d'uso

■ L'impianto, se installato da personale qualificato rispettando le disposizioni riportate nella parte seconda del manuale allegato, non presenta rischi per l'utente. La sicurezza, però, è anche legata ad un uso adeguato, secondo quanto previsto nella parte prima, mentre l'utente deve demandare a personale qualificato le operazioni descritte nella parte seconda.

■ È importante assicurarsi che il personale incaricato dell'installazione o della gestione dell'impianto sia qualificato in relazione alle disposizioni di legge in vigore nel Paese in cui viene effettuata l'installazione.

■ Per eventuali manutenzioni straordinarie e/o riparazioni si raccomanda di rivolgersi a Centri Autorizzati e di usare solo ricambi originali.

## Predisposizioni per l'installazione

■ Profile richiede i seguenti collegamenti idraulici (predisposti come in 🔧 1):

- **B:** scarico spa.
- **B1:** collegamento troppo-pieno dei serbatoi di compenso; *questo collegamento va effettuato in utenza, previa foratura del fondo o della parte frontale della base di supporto, in funzione della tipologia d'installazione.*
- **B2:** scarico serbatoi di compenso.



**ATTENZIONE: lo scarico "B1" deve essere lasciato sempre aperto.**

A cura del Cliente deve essere predisposto un pozzetto di scarico, di adeguate dimensioni ed ispezionabile per l'eventuale pulizia.

■ **Profile Performance:** si deve anche prevedere il collegamento allo scarico per i periodici controlavaggi e l'eventuale svuotamento del filtro a sabbia montato sullo spa-pak, nonché il collegamento idraulico ed elettrico tra lo spa-pak e la spa® (vedi il rispettivo manuale d'installazione).



**ATTENZIONE: Prima di predisporre il pozzetto di scarico consultare le autorità locali per le norme che regolano lo scarico di acqua trattata chimicamente.**

■ Per il ripristino del corretto livello d'acqua nei serbatoi di compenso (qualora dovesse scendere a causa, per esempio, di perdite per evaporazione), occorre predisporre un'alimentazione idrica all'elettrovalvola di carico "EV" (🔧 1, part. C).

**NOTA:** se la spa viene installata all'esterno, in zone fredde, si raccomanda di prevedere una valvola sulla tubazione che alimenta l'elettrovalvola ed un sistema di drenaggio del tratto di tubo soggetto a rischio di gelo.

■ Per gli svuotamenti periodici della spa e dei serbatoi di compenso si possono usare due tubi da giardino per collegare le valvole di scarico con il pozzetto predisposto:

- togliere prima i tappi di chiusura, avvitare i raccordi (forniti, 🔧 3, part. B/B2) ed innestare i due tubi da giardino.

**NOTA:** Per aprire la valvola si deve ruotare la ghiera in senso antiorario e tirarla.

■ Qualora si decida di collegare in modo fisso e permanente i due scarichi B e B2 con il pozzetto di scarico, optare per una delle seguenti soluzioni:

- eliminare le due valvole di scarico e collegarsi direttamente con i due tubi (🔧 3, part. B/B2) situati all'interno della base, installando 2 valvole a saracinesca nella zona più pratica e comoda per l'utente.

- se non s'intende eliminare le valvole di scarico, queste devono essere lasciate sempre aperte, installando a valle 2 valvole a saracinesca (con questa tipologia d'installazione, però, lo scarico della minipiscina sarà più lento).

**⚠ ATTENZIONE: le due linee di scarico B e B2 non possono venire collegate assieme prima delle rispettive valvole a saracinesca, altrimenti viene pregiudicata totalmente la funzionalità dell'impianto.**

■ Il pozzetto di scarico verrà quindi posizionato in base alla tipologia d'installazione scelta.

Profile può essere installata in diversi modi:

- **appoggiata** sul pavimento o su una base predisposta specificatamente (🔧 5).

- **a semi-incasso**, in modo che solo la base della spa risulti incassata e restino quindi liberi i pannelli di copertura laterali (🔧 6). In questo caso, è opportuno predisporre delle pedane rimovibili (in compensato marino, ecc.) che, oltre a completare esteticamente l'installazione, permettono di rimuovere i pannelli in modo più agevole. Le misure dell'incasso a pavimento si ricavano da quelle della base della spa (🔧 1).

- (🔧 7-8) **ad incasso**, con il bordo vasca a filo pavimento. Si dovrà realizzare una base di supporto sotto il fondo della vasca (in calcestruzzo, putrelle d'acciaio, (part.1).

Deve essere assicurata l'accessibilità alle tubazioni e a tutti gli organi elettromeccanici presenti sotto la vasca, per esempio ricavando un corridoio attorno al perimetro esterno, sufficientemente ampio (circa 80 cm) per effettuare tutti i collegamenti elettrici ed idraulici e per eventuali interventi di manutenzione (part.2). Detto corridoio potrà essere chiuso con delle pedane rimovibili (part.3), sorrette da opportuni sostegni (part.4).

Deve essere inoltre previsto il drenaggio di eventuali ristagni d'acqua (part.5).

■ In ogni caso si dovrà realizzare una base di supporto adeguata al carico della spa mod. Profile tenendo conto della tabella "Pesi" su riportata.

**⚠ Un'esposizione prolungata al sole potrebbe danneggiare il materiale di cui è costituito il guscio della spa, data la sua capacità di assorbire il calore (i colori scuri in particolare). Quando non è in uso, non lasciare la spa esposta al sole senza un'adeguata protezione (copertura termica, gazebo, ecc.).**

**Gli eventuali danni derivanti dalla non osservanza delle presenti avvertenze non sono coperti dalla garanzia.**

**⚠ ATTENZIONE: la base di supporto deve essere il più possibile in bolla, per non compromettere la capacità di compensazione dei serbatoi.**

■ **Profile Performance:** il gruppo filtrante (spa-pak) può essere collocato in qualsiasi posizione, ma la distanza massima dalla minipiscina non deve essere superiore ai 4 m. Se l'installazione viene fatta all'esterno (in zone molto fredde) si raccomanda di prevedere delle valvole che consentano di drenare totalmente le tubazioni che collegheranno la spa® con lo spa-pak.

Qualora necessario, lo spa-pak può essere installato su un piano ribassato (rispetto alla spa®) con un dislivello massimo di 1 m; dislivelli maggiori possono ridurre la portata della pompa di filtrazione.

Lo spa-pak deve essere installato in modo che non sia accessibile alle persone senza l'uso di chiavi, o utensili, e protetto dall'acqua e dalle intemperie (deve essere inoltre garantita un'adeguata areazione).

■ Per il riempimento della spa ci si può servire del tubo usato per innaffiare il giardino.

**⚠ Qualora si decida, per i riempimenti periodici, di collegarsi alla rete idrica cittadina che fornisce acqua potabile, detto collegamento deve essere effettuato nel rispetto della norma EN1717, adottando le modalità di protezione anti-inquinamento "AA", "AB" o "AD". Per eventuali chiarimenti, si consiglia di rivolgersi alla propria Azienda di fornitura idrica e/o al proprio idraulico.**

■ In caso di installazione all'interno, occorre tener presente che l'evaporazione dell'acqua della spa (soprattutto con temperature elevate) può generare livelli di umidità molto alti. La ventilazione naturale o forzata contribuisce a mantenere il comfort personale e a ridurre i danni all'immobile causati dall'umidità.

*La Jacuzzi Europe declina ogni responsabilità per eventuali danni derivanti dall'eccessiva umidità o dalle trascinazioni d'acqua. Consultare uno specialista per l'installazione all'interno.*

■ Per quanto concerne l'adeguatezza dell'impianto elettrico e dei collegamenti, bisogna riferirsi al manuale d'installazione (vedi capitolo "SICUREZZA ELETTRICA").

### **Predisposizioni elettriche**

■ L'allacciamento elettrico può essere effettuato nei seguenti modi:

- linea monofase (220-240V 1~)

- linea trifase composta da due conduttori di fase + conduttore di neutro (380-415V 2N~)


- linea trifase composta da tre conduttori di fase + conduttore di neutro (380-415V 3N~)

■ **La tensione nominale di alimentazione dell'apparecchiatura è sempre, in ogni caso, di 220-240V.**

■ **L'apparecchiatura può essere installata anche nei Paesi in cui il valore di tensione 220-240V viene fornito da un sistema bifase; per l'allacciamento, fare riferimento al manuale d'installazione.**

■ In ogni caso, l'installatore dovrà utilizzare dei cavi di sezione adeguata (**220-240 V ~: min. 4 mm<sup>2</sup> ; 380/415 V ~: min. 2,5 mm<sup>2</sup>**) protetti opportunamente, aventi caratteristiche non inferiori al tipo H 05 VV-F.

### Predisposizioni impianto audio

■ I diffusori acustici di Profile possono essere collegati ad un circuito di filodiffusione (con un livello di segnale di ~1W/8Ω); a tal fine, il cavo apposito deve essere predisposto come indicato  **4**.

■ **Profile Performance:** predisporre un cavo per il collegamento elettrico della pompa dello spa-pak alla cassetta della minipiscina.

**Nota: Le sezioni dei conduttori dovranno comunque tener conto non solo dell'assorbimento dell'impianto, ma anche del percorso dei cavi e delle distanze, dei sistemi di protezione scelti e delle norme specifiche per gli impianti elettrici a posa fissa vigenti nel Paese in viene installata la spa.**

**La morsettiere della cassetta elettrica è predisposta per accettare cavi con sezioni fino a 6 mm<sup>2</sup>.**


■ Per garantire il grado di protezione contro i getti d'acqua previsto dalle norme e per facilitare il collegamento con la rete elettrica sulla cassetta elettrica è stato montato un pressacavo M32 x 1,5mm.

■ L'installatore dovrà rispettare le suddette prescrizioni, **nonché utilizzare raccordi stagni nei punti di giunzione e dovrà garantire il rispetto delle norme specifiche per l'impiantistica vigenti nel Paese in cui viene installata la spa. È obbligatorio il rispetto di questa prescrizione: qualsiasi altra procedura è vietata.**


## Sicurezza elettrica


Profile è un'apparecchiatura sicura, costruita nel rispetto delle norme **EN 60335.2.60, EN 61000, EN 55014** e collaudata durante la produzione, per garantire la sicurezza dell'utente.


■ L'installazione deve essere eseguita da personale qualificato, che deve garantire il rispetto delle disposizioni nazionali vigenti, nonché essere abilitato ad effettuare l'installazione.


 **È responsabilità dell'installatore la scelta dei materiali in relazione all'uso, l'esecuzione corretta dei lavori, la verifica dello stato dell'impianto a cui si allaccia l'apparecchio e l'idoneità dello stesso a garantire la sicurezza d'uso, relativa agli interventi di manutenzione ed ispezionabilità dell'impianto.**

■ Le spa Jacuzzi® sono apparecchi di classe "I" e pertanto devono essere collegate in modo permanente, **senza giunzioni intermedie**, alla rete elettrica ed all'impianto di protezione (impianto di terra).

 **L'impianto elettrico dell'immobile deve essere provvisto di interruttore differenziale da 0,03 A e di un circuito di protezione (terra) efficiente. Verificare il buon funzionamento dell'interruttore differenziale premendo il pulsante di prova (TEST), che deve scattare.**



 **Le parti contenenti dei componenti elettrici, ad eccezione dei dispositivi di comando remoto, devono essere posizionati o fissati in modo che non possano cadere dentro la minipiscina. Componenti e apparecchiature sotto tensione non devono essere accessibili a chi è immerso nella minipiscina.**

■ Per l'allacciamento alla rete elettrica s'impone l'installazione di un interruttore onnipolare di sezionamento ( **4**), da collocare in una zona che rispetti le prescrizioni di sicurezza e comunque non raggiungibile dagli utenti che stanno usando la spa. **È obbligatorio il rispetto di questa prescrizione: qualsiasi altra procedura è vietata.**

 **Nel caso l'impianto elettrico dell'immobile non sia in grado di assicurare un'alimentazione costante, si consiglia d'installare uno stabilizzatore di tensione prima dell'apparecchiatura, opportunamente dimensionato per la potenza della stessa.**

■ I dispositivi di disconnessione devono essere previsti nella rete di alimentazione in conformità alle regole d'installazione.

■ L'installazione di dispositivi elettrici ed apparecchi (prese, interruttori, ecc.) nelle vicinanze della spa deve essere conforme alle disposizioni di legge e norme del Paese in cui viene installata la spa.

■ Ai fini del collegamento equipotenziale previsto dalle specifiche norme nazionali, l'installatore dovrà usare il morsetto predisposto (norme **EN 60335.2.60**) sotto la cassetta elettrica ( **4**), e contraddistinto dal simbolo . In particolare, dovrà essere realizzata l'equipotenzialità di tutte le masse metalliche circostanti la minipiscina, ad esempio tubazioni idriche, del gas, eventuali pedane metalliche perimetrali, ecc.

■ L'apparecchiatura è provvista di sistema d'illuminazione a led conforme alle norme **EN 62471:2009**.

 **ATTENZIONE! Scollegare l'apparecchiatura dalla linea di alimentazione elettrica prima di effettuare qualsiasi intervento di manutenzione.**

**It is the responsibility of the installer/owner to ascertain compliance with specific local regulations prior to installation. Jacuzzi Europe S.p.A. gives no guarantee in this respect and refuses all responsibility regarding compliance of the installation carried out.**

## Technical Features

The Profile spa (🔧 1; 🔧 2) requires a total of about 1600 litres of water. About 1300 go in the spa, and about 300 in the plumbing circuit and in the compensation tanks (🔧 2, detail T).

Profile has 2 pumps for hydromassage of 2 Hp and 1 re-circulation pump.

Profile is equipped with a "pressure" cartridge filter that ensures excellent water filtering (filtering surface: 9.3 m<sup>2</sup>).

**Profile Performance:** in this case, the filtering action is provided by a sand filter (provided separately, with a circulation pump and a support base, see the corresponding installation manual).

### Maximum absorption of the system

Power supply (x)		Tot. Consumption: electric heater + filtering (k)		Spa-Pak (optional)	
Volt	Hertz	Ampere	kW (j)	Ampere	kW
220-240 ~	50/60	26 (k)	5,75	2,5 (k)	0,5 (j)

(k): 230V  
(x): see "Electrical connections pre-arrangement"  
audio system (optional): 250W  
(j): absorbed power

The electrical system that powers the spa **must** absolutely be sized for maximum consumption (*as shown in the table*). If sufficient electrical energy is not available, an electronic energy consumption limiter can be activated.

- alternative consumption: **3.6 kW** (when 1 hydromassage pump is run, the electric heater goes off).

### Weights

Net weight	average fill	maximum water volume	Total max. weight
kg	litres	litres	kg
~ 400	~ 1600	~ 2110	~ 2510

support area	load concentrated on support area
m <sup>2</sup>	kg/m <sup>2</sup>
~ 4,50	~ 558

## User safety

■ The system, if installed by qualified personnel in compliance with the provisions stated in part two of the enclosed manual, presents no risks for the user. However, safety is also contingent upon appropriate use, according to the provisions in part one, while the user must assign the operations described in part two to qualified personnel.

■ It is important to make sure that personnel tasked to install or manage the system are qualified as per legal requirements in effect in the country where installation is carried out.

■ For any extra maintenance and/or repairs it is recommended that you contact an authorized service centre. Use only original spare parts.

## Arrangement for installation

■ Profile requires the following plumbing connections (arranged as in 🔧 1):

- **B**: spa drainage.
- **B1**: overflow connection of the compensation tanks. *This connection is to be made by perforating the base or the front of the support base, depending on the type of installation.*
- **B2**: compensation tanks drainage.



**ATTENTION: drain "B1" must always be left open.**

The customer must make provisions for a ground drainage point of suitable dimensions and that can be inspected for any cleaning that may be required.



**ATTENTION: Before preparing the ground drainage point, consult the local authority for the regulations that control the drainage of chemically treated water.**

■ **Profile Performance:** connection must also be provided to the drain for periodic backwash and possible emptying of the sand filter installed on the spa-pak, as well as electrical and plumbing connection between the spa-pak and the spa® (see the corresponding installation manual).

■ To restore the correct level of water in the compensation tanks (for example, if it drops due to evaporation), you will need to supply water to the filling solenoid valve "EV" (🔧 1, detail C).

**NOTE:** if the spa is installed outdoors, be sure to place a valve on the pipe that supplies the solenoid valve and a drainage pipe on the part of the pipe that is subject to freezing.

■ For periodic emptying of the spa and of the compensation tanks, you can use two garden hoses to connect the drain valves to the provided well:

- first remove the closure caps, screw in the connections (provided, 🔧 3, detail B/B2) and connect the two garden hoses.


**NOTE:** To open the valve, turn the ring nut counter-clockwise and pull.

■ If you decide to connect drains B and B2 permanently to the drain well, use one of the following solutions:

- eliminate the two discharge valve and directly connect the two pipes (🔧 3, detail B/B2) located in the base, installing two gate valves where they are most convenient to the user.


- if you do not intend to eliminate the gate valves, they must be left open at all times, installing two gate valves down the line. Please note that with this type of installation, it will take longer to drain the spa.






 **ATTENTION: the two drain lines, B and B2, may not be connected to one another before the respective gate valves, otherwise the system will not work at all.**

■ Therefore, the drain well is to be positioned based on the selected type of installation.

Profile can be installed in various ways:

- **Free standing** on the floor or on a specifically prepared base ( 5).


- **Semi-built in**, so that only the base of the spa is built-in and therefore the side cover panels remain free ( 6). In this case, it is appropriate to prepare some removable under-frames (in marine plywood, etc.) that, besides aesthetically completing installation, allow the panels to be removed more easily. The size of the built-in space in the floor is obtained from that of the base of the spa ( 1).

- ( 7-8) **built-in**, with the tub edge flush with the floor. In this case, a base support must be made under the bottom of the tub (in concrete and steel beams, (detail 1).

Access to the hosing must be ensured and to all other electro-mechanical parts that are under the tub, for example by making a passage along the outer perimeter, that is wide enough (about 80 cm) to carry out all electrical and hydraulic connections and any maintenance operations (detail 2). This passage can be closed using removable under-frames (detail 3), with suitable supports (detail 4).

Drainage for any water stagnation must also be provided (detail 5).

■ In any case, you will need to provide a support base that is suitable for the load of the Profile spa as shown in the table of weights above.

 **Prolonged sun exposure could damage the material of which is made the spa shell, due to its capacity to absorb heat (dark colours in particular). Don't leave the spa to sun exposure without adequate protection when not in use (cover thermal, gazebo, etc.).**

**Any damage arising by not following these warnings are not covered by the guarantee.**


 **ATTENTION: the support base must be as level as possible to keep from compromising the capacity of the tanks.**

■ You can use a garden hose to fill the spa.

■ **Profile Performance:** the filtering assembly (spa-pak) can be located anywhere, but not more than 4 m from the mini-pool. If installation is outdoors (in very cold areas), it is recommended to provide valves that allow for complete drainage of the pipes that connect the spa® to the spa-pak.

If necessary, the spa-pak can be installed on a lowered surface (with respect to the spa®) with a maximum height difference of 1m. Greater height differences may reduce the flow rate of the filtering pump.

The spa-pak must be installed so that it is cannot be accessed by individuals without using keys, and protected from water and inclement weather.

 **If the spa is connected, for periodic filling, to the mains system that supplies drinking water, this connection must be carried out in compliance with the EN1717 norm, using “AA”, “AB” or “AD” anti-pollution protection procedures. For further information, we recommend you contact your water supply company and/or your plumber.**

■ If the spa is installed indoors, remember that water evaporation from the spa can cause very high levels of humidity, especially if temperatures are very high. Natural or forced ventilation helps to maintain personal comfort and reduce damage to the building due to humidity.

*Jacuzzi Europe refuses all responsibility for any damage caused by excessive humidity or by overflowing water. Consult a specialist for indoor installation.*

■ Concerning suitability of the electrical system and of connections, refer to the installation manual (see the chapter on ELECTRICAL SAFETY).

### Electrical connections pre-arrangement

■ The electrical connection can be made as follows:

- single-phase line (220-240V 1~)

- three-phase line consisting of two phase conductors + neutral conductor (380-415V 2N~)


- three-phase line consisting of three phase conductors + neutral conductor (380-415V 3N~)

■ **The rated power supply voltage of the equipment is always 220-240V.**

■ **The equipment can also be installed in Countries where the 220-240V voltage is supplied by a two-phase system. For the connection please refer to the instruction manual.**

■ The installer must in any case use properly protected cables with a suitable cross-section (**220-240 V ~: min. 4 mm<sup>2</sup> ; 380/415 V ~: min. 2,5 mm<sup>2</sup>**), with characteristics not inferior to type H 05 VV-F.

### Audio system

■ The Profile audio speakers can be connected to a cable audio system (with signal level ~1W/8Ω): this must be done by laying out a cable as indicated  4.

■ **Profile Performance:** provide a cable for connection of the pump of the spa-pak to the box of the mini-pool.

**Note: The cross-sections of the wires must take account not only the systems absorption but also the cable path**

and the distances, the chosen protection systems and the specific regulations for fixed electrical systems in force in the country where the spa is installed. The electrical box terminal board is designed for cables with sections up to 6 mm<sup>2</sup>.

■ To ensure the degree of protection against splashes of water as required by standards, and to make connection to the electrical mains easier, the electrical box is equipped with a cable clamp M32 x 1.5mm.


■ The installer must comply with the above regulations, and also **use watertight connectors at connection points. He must also guarantee compliance with the specific current standards for systems in the country in which the spa is installed.**

**It is mandatory to comply with this instruction. Any other procedure is prohibited.**


## Electrical safety


Profile is a safe appliance, manufactured according to **EN 60335.2.60, EN 61000, EN 55014** regulations and tested during production to guarantee user safety.


■ Installation must be carried out by qualified and authorized personnel, in compliance with current national provisions.

 **It is the responsibility of the installer to select materials based on their intended use, to carry out work properly, to check the condition of the system that the unit will be connected to and that it ensures safety of use, also concerning maintenance work and the possibility to examine the system.**


■ The Jacuzzi® spas are class “I” appliances and therefore they must be permanently connected, **without any intermediate connections**, to the electrical system and to the protection system (earth system).

 **The electrical system of the building must be provided with a 0.03A differential switch and with an efficient protection (earth) circuit.**  
**Check for proper operation of the differential switch by pressing the TEST button, which should trip.**

 **Parts incorporating electrical components, except remote control devices, must be located or fixed so that they cannot fall into the spa.**  
**Live components and equipment must be out of reach of individuals in the spa.**



■ For electrical connections, the installation of a multiple-pole section switch is compulsory ( **4**). It must be positioned in a place that complies with safety regulations and, in any case, which cannot be reached by those using the spa.

**It is mandatory to comply with this instruction. Any other procedure is prohibited.**

 **If the building's electrical system is not able to guarantee a stable power supply, it is recommended to install a voltage stabiliser that suitably dimensioned for the required power upstream of the equipment.**

■ The disconnection devices must be installed in the power supply network according to the installation instructions.

■ The installation of electrical devices and equipment (sockets, switches, etc.) near the spa must be in compliance with legal standards and regulations in the country where the spa is installed.

■ For the equipotential connection as required by specific national standards, the installer must use the terminal provided (standard **EN 60335.2.60**) under the electrical box ( **4**), and marked with the symbol . In particular, an equipotential condition must be established for all metallic masses surrounding the spa, for example water and gas pipes, metallic platforms, and so on.

■ The appliance comes equipped with an LED lighting system, in compliance with Regulation **EN 62471:2009**.

 **CAUTION! Before carrying out any maintenance operation, disconnect the appliance from the power supply line.**

**Il incombe à l'installateur ou au propriétaire de s'assurer de la conformité du lieu d'installation aux dispositions locales en vigueur avant de procéder à cette dernière. Jacuzzi Europe S.p.A. ne fournit aucune garantie à cet égard et décline toute responsabilité quant à la conformité de l'installation effectuée.**

## Caractéristiques techniques

Le spa Profile (🔧 1; 🔧 2) requiert une quantité d'eau d'environ 1600 litres dont 1300 pour la mini-piscine et 300 environ dans le circuit hydraulique et dans les réservoirs de compensation (🔧 2, dét. T).

Profile dispose de 2 pompes pour l'hydromassage de 2 Hp et d'1 pompe de recirculation. Profile dispose d'un filtre à cartouche "à pression" qui garantit l'excellent filtrage de l'eau (surface filtrante : 9,3 m<sup>2</sup>).

**Profile Performance** : dans ce cas, l'action filtrante est garantie par un filtre à sable (fourni à part, avec une pompe de recyclage et une base de support, voir le manuel d'installation correspondant).

### Absorption maximale de l'installation

Alimentation (x)		Consommation totale chauffage électrique + filtrage (k)		Spa-Pak (en option)	
Volt	Hertz	Ampere	kW (j)	Ampere	kW
220-240 ~	50/60	26 (k)	5,75	2,5 (k)	0,5 (j)

(k) : à 230 V  
(x) : voir "Opérations préalables au branchement électrique"  
système audio (en option) : 250 W  
(j) : puissance absorbée

Le réseau électrique qui alimente le spa doit **impérativement** être dimensionné pour une consommation maximale (*tel qu'indiqué dans le tableau*). Au cas où l'énergie électrique à disposition ne serait pas suffisante, un limiteur de consommation électronique pourra être activé.

- consommation alternative : **3,6 kW** (en actionnant 1 pompe hydromassage, le chauffage électrique s'éteint).

### Poids

poids sans emballage	volume moyen d'utilisation	volume d'eau maximal	poids total max.
kg	litres	litres	kg
~ 400	~ 1600	~ 2110	~ 2510

surface d'appui	charge concentrée sur le plan d'appui
m <sup>2</sup>	kg/m <sup>2</sup>
~ 4,50	~ 558

## Sécurité d'utilisation

■ À condition d'être installé par un personnel qualifié dans le respect des dispositions figurant dans la seconde partie du manuel, l'appareil n'expose l'utilisateur à aucun risque. La sécurité dépend néanmoins du respect des instructions d'utilisation figurant dans la première partie. Pour les opérations décrites dans la seconde partie l'utilisateur doit s'adresser à un technicien qualifié.

■ Il est important de s'assurer des compétences du personnel chargé de l'installation ou du contrôle de l'installation conformément aux dispositions des normes en vigueur dans le pays d'installation.

■ Pour les éventuelles interventions d'entretien exceptionnelles et/ou réparations, s'adresser à un Centre d'assistance agréé et veiller à ce que soient exclusivement utilisées des pièces détachées d'origine.

## Préparations pour l'installation

■ Profile nécessite des raccordements hydrauliques suivants (préparés comme sur 🔧 1) :

- **B** : évacuation spa.
- **B1** : raccord du trop-plein des réservoirs de compensation ; *le raccordement doit être effectué sur place, après perçage du fond ou de la partie frontale de la base de support en fonction de la typologie de l'installation.*
- **B2** : évacuation réservoirs de compensation.



**ATTENTION : l'évacuation "B1" doit toujours rester ouverte.**

La pose d'un collecteur d'évacuation de dimensions adéquates avec regard permettant de procéder au nettoyage, est à la charge du Client.

■ **Profile Performance** : il faut aussi prévoir le raccordement à l'évacuation pour les périodiques contre-lavages et l'éventuel vidage du filtre à sable monté sur le spa-pak, ainsi que le raccordement hydraulique et électrique entre le spa-pak et la spa® (voir le manuel d'installation correspondant).



**ATTENTION : avant de procéder à l'installation du collecteur d'évacuation, s'informer auprès des autorités locales sur les normes portant sur l'évacuation des eaux traitées chimiquement.**

■ Pour le rétablissement du bon niveau d'eau des réservoirs de compensation (par exemple, si le niveau d'eau devait baisser à cause de pertes dues à évaporation), il faut prévoir une alimentation d'eau au niveau de l'électrovanne de remplissage "EV" (🔧 1, dét. C).

**REMARQUE** : si le spa est installé à l'extérieur, en zones froides, il est recommandé d'installer une vanne sur le tuyau alimentant l'électrovanne et de prévoir un système de drainage sur le tronçon de tuyau susceptible d'être exposé au gel.

■ Pour les vidages périodiques du spa et des réservoirs de compensation, il est possible d'utiliser deux tuyaux de jardin pour raccorder les vannes d'évacuation au collecteur :

- retirer d'abord les bouchons de fermeture, visser les raccords (four-nis, 🔧 3, dét. B/B2) et y raccorder les deux tuyaux de jardin.

**REMARQUE** : pour ouvrir la vanne, tourner la bague dans le sens inverse des aiguilles d'une montre et la tirer.

■ Si l'on décide de raccorder les deux évacuations B et B2 au collecteur d'évacuation en mode fixe et permanent, opter pour



une des solutions suivantes:

- éliminer les deux vannes d'évacuation et effectuer le raccordement directement aux deux tuyaux (✎ 3, dét. B/B2) situés à l'intérieur de la base, en installant 2 vannes à tiroir dans la zone la plus pratique pour l'utilisateur.
- si l'on ne désire pas éliminer les vannes d'évacuation, celles-ci devront toujours restées ouvertes, en installant 2 vannes à tiroir en aval (toutefois, le vidage de la mini-piscine sera plus lent avec cette typologie d'installation).



**ATTENTION : les deux lignes d'évacuation B et B2 ne doivent pas être raccordées avant des respectives vannes à tiroir, ceci afin de ne pas compromettre totalement le fonctionnement de l'installation.**

■ Le collecteur d'évacuation sera donc positionné en fonction du type d'installation choisie.

Profile prévoit différents types d'installation :

- **posée** au sol ou sur une base prévue à cet effet (✎ 5).
- **semi-encastree**, de sorte que seule la base du spa soit encastree et non les panneaux de couverture latéraux (✎ 6). Dans ce cas, il est recommandé d'installer des plates-formes amovibles (en contreplaqué marin ou autre) qui permettent non seulement de compléter l'installation sur le plan esthétique mais aussi de pouvoir retirer les panneaux plus facilement. Les cotes d'encastrement au sol doivent être calculées à partir de celles de la base du spa (✎ 1).

(✎ 7-8) **encastree**, avec le bord de la baignoire au ras du sol. Il est nécessaire de réaliser une base de soutien sous le fond de la cuve (en béton, montants d'acier, (dét.1).

Il est nécessaire de garantir l'accès aux tuyaux et à tous les composants électromagnétiques présents sous la cuve, par exemple en prévoyant une canalisation tout autour du périmètre externe suffisamment large (environ 80 cm) pour permettre les opérations de branchement électrique et hydraulique ainsi que les éventuelles interventions d'entretien (détail 2). Cette canalisation doit être fermée par l'intermédiaire de panneaux amovibles (détail 3), supportés par des soutiens prévus à cet effet (détail 4). Il est également nécessaire de prévoir un dispositif de drainage des eaux stagnantes (détail 5).

■ Dans tous les cas, il sera nécessaire de réaliser une base de soutien en mesure de supporter la charge du spa mod. Profile, ceci en tenant compte du tableau "Poids" (voir plus haut).



**Une exposition prolongée au soleil pourrait endommager le matériau dont est constitué la coque du spa, étant donné sa capacité d'absorber la chaleur (les couleurs foncées en particulier). Si non utilisé, ne pas laisser le spa exposé au soleil sans protection adéquate (couverture thermique, tonnelle, etc.). Les éventuels dommages dérivant de la non observation des présentes recommandations ne seront pas couverts par la garantie.**

■ **Profile Performance** : le groupe filtrant (spa-pak) peut être installé n'importe où, mais la distance maximale de la mini-piscine

ne doit pas être supérieure à 4m. Si l'installation est faite à l'extérieur (dans des zones très froides), il est recommandé de prévoir des vannes qui permettent de drainer totalement les tuyaux qui raccorderont la spa® au spa-pak.

Si nécessaire, le spa-pak peut être installé sur un plan rabaisé (par rapport à la spa®) avec un dénivellement maximal de 1 m ; les dénivellements supérieurs risquent de réduire le débit de la pompe de filtrage.

Le spa-pak doit être installé de manière à ne pas être accessible aux personnes non munies de clé, ou ustensiles, et à se trouver à l'abri de l'eau et des intempéries (une adéquate aération doit en outre être garantie).



**ATTENTION : la base de soutien doit être la plus nivelée possible afin de ne pas compromettre la capacité de compensation des réservoirs.**

■ Pour remplir le spa, vous pouvez utiliser un tuyau d'arrosage.



**Si pour les remplissages périodiques, on décide de raccorder le spa au réseau d'alimentation d'eau potable, ce raccordement doit être réalisé dans le respect de la norme EN1717, en adoptant la modalité anti-pollution "AA", "AB" ou "AD". Pour tout éclaircissement, s'adresser à la société de distribution d'eau et/ou au plombier de confiance.**

■ En cas d'installation à l'intérieur, il est nécessaire de tenir compte du fait que l'évaporation d'eau du spa (en particulier à température élevée) peut entraîner une forte augmentation du degré d'humidité. La ventilation naturelle ou forcée contribue à maintenir le niveau de confort et permet de prévenir les dommages causés par l'humidité dans l'habitation.

*Jacuzzi Europe décline toute responsabilité en cas de dommages dus à un taux d'humidité excessif, à des fuites ou à des débordements d'eau. Pour l'installation à l'intérieur, appeler un technicien qualifié.*

■ Pour ce qui concerne la conformité de l'installation électrique et des branchements, se référer au manuel d'installation (voir chapitre "SÉCURITÉ ÉLECTRIQUE").

### Opérations préalables au branchement électrique

■ Le branchement électrique peut être effectué comme suit:

- ligne monophasée (220-240V 1~)
- ligne triphasée composée de deux conducteurs de phase + un conducteur de neutre (380-415V 2N~)
- ligne triphasée composée de trois conducteurs de phase + un conducteur de neutre (380-415V 3N~)


■ **La tension nominale d'alimentation de l'appareil est toujours et dans tous les cas de 220-240V.**

■ **L'appareil peut également être installé dans les pays où la valeur de tension 220-240V est fourni par un sy-**

**stème biphasé ; pour le branchement, se référer au manuel d'installation.**

■ L'installateur doit veiller dans tous les cas à utiliser des câbles de section suffisante (**220-240 V ~: min. 4 mm<sup>2</sup> ; 380/415 V ~: min. 2,5 mm<sup>2</sup>**) et adéquatement protégés, dont les caractéristiques ne doivent pas être inférieures à celles du type H 05 VV-F.

### Opérations préalables à l'installation audio

■ Les diffuseurs acoustiques de Profile peuvent être raccordés à un circuit de télédiffusion (avec un niveau de signal de ~1W/8Ω); pour cela, le câble prévu à cet effet doit être prévu comme indiqué  4.

■ **Profile Performance** : prévoir un câble pour le branchement électrique de la pompe du spa-pak au boîtier de la mini-piscine.

**Remarque : dans tous les cas, la section des conducteurs doit non seulement tenir compte de l'absorption de l'installation, mais aussi du parcours des câbles et des distances, des systèmes de protection choisis et des normes spécifiques aux installations électriques posées de façon permanente, en vigueur dans le pays où le spa est installé.**

**Le bornier du boîtier électrique est prévu pour des câbles de section maximum de 6 mm<sup>2</sup>.**

■ Pour garantir le degré de protection contre les jets d'eau prévu par les normes et pour faciliter le branchement au secteur, un passe-câble M32 x 1,5 mm est monté sur le boîtier électrique.


■ L'installateur devra respecter ces prescriptions, **et utiliser des raccords étanches sur les points de jonction ; il devra également garantir le respect des normes spécifiques pour les installations en vigueur dans le pays où le spa est installé.**

**Il est impératif de veiller au respect de cette prescription (aucun autre procédé n'est admis).**


## Sécurité électrique


Profile offre toutes les garanties de sécurité ; le spa a été réalisé dans le respect des normes **EN 60335.2.60, EN 61000, EN 55014** et a été testé durant la production afin de garantir la sécurité de l'utilisateur.


■ L'installation doit être réalisée par du personnel qualifié en mesure de garantir le respect des directives nationales en vigueur et être agréé pour ce type d'installation.


 **Il est du ressort de l'installateur de choisir les matériaux en fonction de l'utilisation prévue, de veiller à ce que les travaux soient effectués correctement, de contrôler l'état de l'installation à laquelle est raccordé l'appareil, ainsi que de s'assurer de sa conformité aux normes de sécurité à appliquer durant son utilisation et pendant les opérations d'entretien, en veillant à ce que l'installation puisse être facilement contrôlée.**

■ Les spas Jacuzzi® sont des appareils de classe "I" et doivent donc être raccordés de façon permanente, **sans jonctions intermédiaires**, au réseau d'alimentation électrique et au circuit de protection (mise à la terre).

 **Le réseau d'alimentation électrique de l'habitation doit être équipé d'un interrupteur différentiel de 0,03 A et d'un circuit de protection (mise à la terre) conforme. Vérifier le bon fonctionnement de l'interrupteur différentiel en appuyant sur le bouton d'essai (TEST) qui doit se déclencher.**


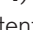
 **Les parties contenant des composants électriques, excepté les dispositifs de commande à distance, doivent être positionnées ou fixées de manière à ce qu'elles ne puissent pas tomber dans la baignoire. Tous les composants et les équipements sous tension doivent être installés hors de portée des personnes placées dans la mini-piscine.**

■ Pour le branchement au réseau d'alimentation électrique, il est nécessaire d'installer un ou plusieurs interrupteurs omnipolaires de sectionnement ( 4), dans une position garantissant le respect des standards de sécurité et non accessible durant l'utilisation du spa. **Il est impératif de veiller au respect de cette prescription (aucun autre procédé n'est admis).**

 **Au cas où l'installation électrique de l'immeuble ne serait pas en mesure d'assurer une alimentation stable, il est conseillé d'installer un stabilisateur de tension avant l'appareil, opportunément dimensionné pour la puissance de celui-ci.**

■ Des dispositifs de coupure doivent être installés sur le réseau d'alimentation conformément aux règles d'installation.

■ L'installation de dispositifs électriques de quelque nature que ce soit (prises, interrupteurs, etc.) à proximité du spa doit respecter les normes et dispositions légales applicables dans le pays où le spa est installé.

■ Pour le raccordement équipotentiel, prévu par les normes en vigueur, l'installateur doit utiliser la borne prévue à cet effet (norme **EN 60335.2.60**) sous le boîtier électrique ( 4) et marquée du symbole . Il est nécessaire de garantir l'équipotentialité de toutes les masses métalliques présentes autour du spa (tuyaux d'eau, de gaz, éventuelles plates-formes métalliques, etc.).

■ L'appareil est pourvu de système d'éclairage à leds conforme aux normes **EN 62471:2009**.

 **ATTENTION Avant d'effectuer toute opération d'entretien, débrancher l'appareil de la ligne d'alimentation.**

**Der Installateur/Eigentümer hat vor der Installation die Konformität mit den lokalen Vorschriften zu überprüfen und diese zu beachten. Jacuzzi Europe S.p.A. übernimmt diesbezüglich keine Garantie und lehnt jede Haftung für eine nicht fachgerecht durchgeführte Installation ab.**

## Technische Merkmale

Für den Whirlpool Profile (🔧 1; 🔧 2) wird eine Wassermenge von zirka 1600 Litern insgesamt benötigt, davon sind 1300 l für den Whirlpool und etwa 300 l für den Wasserkreislauf und die Ausgleichsspeicher bestimmt (🔧 2, Det. T).

Der Whirlpool ist mit 2 Pumpen für die Hydromassage mit jeweils 2 PS und einer Umwälzpumpe ausgestattet. Profile ist mit einem "Druck"-Kartuschenfilter ausgerüstet, der eine optimale Filterung des Wassers garantiert (filternde Fläche: 9,3 m<sup>2</sup>).

**Profile Performance:** in diesem Fall ist die filternde Aktion durch einen Sandfilter gewährleistet, (er wird separat mit einer Umwälzpumpe und einer Halterung geliefert, siehe entsprechende Installationsanleitung).

### Max. Stromaufnahme der Anlage

Netzanschluss (x)		Gesamtverbrauch elektrisches Heizgerät + Filtration (k)		Spa-Pak (zusätzlich)	
Volt	Hertz	Ampere	kW (j)	Ampere	kW
220-240 ~	50/60	26 (k)	5,75	2,5 (k)	0,5 (j)

(k): bei 230 V

(x): siehe "Vorbereitung der elektrischen Anschlüsse"

Audiosystem (optional): 250 W

(j): Leistungsaufnahme

Die elektrische Anlage für die Versorgung des Whirlpools muss **unbedingt** für den Höchstverbrauch bemessen sein (wie in der Tabelle angegeben). Für den Fall, dass keine ausreichende Stromstärke vorhanden ist, kann ein elektronischer Strombegrenzer aktiviert werden.

- alternativer Verbrauch: **3,6 kW** (arbeitet 1 Hydromassagepumpe, schaltet sich das elektrische Heizgerät ab).

### Gewicht

Nettogewicht	Durchschnittlich benutztes Volumen	Maximales Wasservolumen	max. Gesamtgewicht
kg	Liter	Liter	kg
~ 400	~ 1600	~ 2110	~ 2510

Auflagebereich	konzentrierte Belastung des Auflagebereichs
m <sup>2</sup>	kg/m <sup>2</sup>
~ 4,50	~ 558

## Betriebsicherheit

■ Wenn die Anlage von qualifizierten Fachkräften unter Berücksichtigung der im zweiten Teil des beiliegenden Handbuchs enthaltenen Vorschriften installiert wurde, entstehen dem Benutzer keine Gefahren. Die Sicherheit des Benutzers ist aber auch von einem bestimmungsgemäßen und im ersten Teil beschriebenen Gebrauch abhängig, der Benutzer muss dagegen qualifiziertes Fachpersonal mit den im zweiten Teil beschriebenen Vorgängen beauftragen.

■ Es ist sicherzustellen, dass das mit der Installation oder mit der Bedienung der Anlage beauftragte Personal laut dem im Installationsland geltenden Gesetz hierfür befugt ist.

■ Eventuelle außerordentliche Wartungsarbeiten u/o Reparaturen dürfen nur von Fachkräften der autorisierten Kundendienststellen durchgeführt werden. Zudem dürfen ausschließlich Original-Ersatzteile verwendet werden.

## Vorbereitung der Installation

■ Profile erfordert die folgenden Wasseranschlüsse (wie in 🔧 1 vorgerüstet):

- **B:** Ablauf des Whirlpools.
- **B1:** Überlaufanschluss der Ausgleichsspeicher; *dieser Anschluss muss am Aufstellungsort vorgenommen werden, je nach Installationsart muss der Boden oder der vordere Teil der Halterung gebohrt werden.*
- **B2:** Ablauf der Ausgleichsspeicher.



**ACHTUNG: der Ablauf "B1" muss immer offen bleiben.**

Bauseitig ist ein entsprechend dimensionierter und für dessen Reinigung leicht zugänglicher Ablaufschacht vorzusehen.

■ **Profile Performance:** auch muss der Anschluss an den Ablauf für die regelmäßige Gegenwäsche und die eventuelle Entleerung des Sandfilters, der auf Spa-pak montiert ist, hergestellt werden., ebenso der hydraulische und elektrische Anschluss zwischen dem Spa-pak und dem spa® (siehe entsprechende Installationsanleitung).



**ACHTUNG: Vor der Aushebung des Schachts sind bei den lokalen Behörden die sich auf die Ablauf von Wasser mit chemischen Zusätzen beziehenden Richtlinien einzusehen.**

■ Zur Wiederherstellung des richtigen Füllstandes in den Ausgleichsspeichern (falls dieser beispielsweise durch Verdampfen sinken sollte) muss eine Wasserversorgung des Magnetventils der Füllung "EV" vorgesehen werden (🔧 1, Det. C).

**ANM.:** wenn der Whirlpool im Freien in kalten Klimazonen installiert wird, sollte auf der Rohrleitung, die das Magnetventil und das Dränagesystem versorgt, am Rohrabschnitt, der Einfrieren könnte, ein Ventil eingebaut werden.

■ Zum regelmäßigen Entleeren des Whirlpools und der Ausgleichsspeicher können zum Anschluss an die Ablaufventile zwei Gartenschläuche, die zum vorgerüsteten Schacht führen, verwendet werden:

- zu erst die Verschlusskappen entfernen, die Anschlussstutzen (liegen bei, 🔧 3, Det. B/B2) anschrauben und die zwei Gartenschläuche daran befestigen.

**ANM.:** Zum Öffnen des Ventils muss der Stellring gegen den Uhrzeigersinn gedreht und gezogen werden.

■ Will man die beiden Abläufe B und B2 fest und dauerhaft mit dem Ablaufschacht verbinden, muss eine der folgenden Lösungen gewählt werden:

- die zwei Ablaufventile entfernen und den Anschluss direkt an den zwei Rohren (🔧 **3, Det. B/B2**) im Innern des Unterteils vornehmen, dabei werden 2 Sperrventile in einem für den Benutzer leicht zu erreichenden Bereich installiert.
- will man die Ablaufventile nicht entfernen, müssen diese immer offen bleiben und hinter ihnen 2 Sperrventile installiert werden (bei dieser Installationsart wird der Ablauf allerdings verlangsamt).



**ACHTUNG: die zwei Ablaufleitungen B und B2 können nicht vor den betreffenden Sperrventilen miteinander verbunden werden, sonst würde der gesamte Anlagenbetrieb beeinträchtigt werden.**

■ Der Ablaufschacht muss folglich nach der gewählten Installationsart angelegt werden.

Profile kann auf drei verschiedene Arten installiert werden:

- **auf dem** Fußboden oder auf einem eigens hierzu vorgesehenen Untergrund (🔧 **5**).

- **Halbeinbau.** Hierbei ist nur der Boden des Whirlpools in den Fußboden eingelassen, die seitliche Beplankung bleibt sichtbar (🔧 **6**). In diesem Fall sollten entfernbare Trittbretter (aus wasserabweisendem Sperrholz, usw.) angebracht werden, die nicht nur das ästhetische Erscheinungsbild des Whirlpools aufwerten, sondern auch dazu dienen, dass die seitliche Beplankung leichter entfernt werden kann.

Die Maße für den Einbau im Fußboden entsprechen den Maßen des Bodens des Whirlpools (🔧 **1**).

- (🔧 **7-8**) **Einbau**, wobei der Wannenrand bündig in den Fußboden eingelassen ist. Diesem Fall ist unter dem Boden der Wanne ein Untergrund aus Beton und Stahlträgern vorzusehen (Detail 1). Es ist sicherzustellen, dass alle unter der Wanne verlaufenden Rohrleitungen und elektromechanischen Komponenten zugänglich sind, indem zum Beispiel ein ausreichend dimensionierter Kanal (ca. 80 cm) an der Außenlinie angelegt wird, damit alle elektrischen und hydraulischen Anschlüsse erstellt und sämtliche Wartungsarbeiten durchgeführt werden können (Detail 2). Dieser Kanal kann durch entfernbare Trittbretter abgedeckt werden (Detail 3), die ihrerseits auf entsprechenden Abstützungen lagern (Detail 4). Ferner ist ein System für das Ableiten von eventuellem Stauwasser vorzusehen (Detail 5).

■ Es muss auf jeden Fall ein für das Gewicht des Whirlpoolmod. Profile geeigneter Untergrund unter Berücksichtigung der vorher gezeigten Tabelle "Gewichte" hergestellt werden.



**Eine längere intensive Sonneneinstrahlung kann das Material der Whirlpoolschale schädigen, da es wärmeabsorbierend ist (besonders die dunklen Farben). Wenn er nicht benutzt wird, den Whirlpool nicht der Sonne aussetzen, es muss immer eine geeignete Abdeckung vorhanden sein (Wärmeschutzabdeckung, Pavillon, usw.). Schäden, die durch das Nichtbeachten dieser Hinweise entstehen, fallen nicht unter die Garantie.**

■ **Profile Performance:** die Filtergruppe (Spa-pak) kann an jeder beliebigen Stelle untergebracht werden, nur darf eine Entfernung vom max. 4 m vom Whirlpool nicht überschritten werden. Erfolgt die Aufstellung im Freien (in sehr kalten Gegenden), empfiehlt es sich Ventile vorzusehen, mit denen die Rohrleitungen, die den spa® mit dem Spa-pak verbinden, vollkommen trocken gelegt werden.

Falls erforderlich kann der Spa-pak auf einer niedrigeren Ebene (als der spa®) mit einem maximalen Höhenunterschied von 1 m, installiert werden; größere Höhenunterschiede können die Leistung der Filterpumpe herabsetzen.

Der Spa-pak muss so installiert werden, dass er für Personen ohne Schlüssel oder Werkzeuge nicht zugänglich ist, außerdem muss er vor Wasser und Witterungseinflüssen geschützt sein (eine angemessene Lüftung muss gewährleistet sein).



**ACHTUNG: der Untergrund muss so weit wie möglich in der Waage sein, damit das Fassungsvermögen der Ausgleichsspeicher nicht beeinträchtigt wird.**

■ Für die Füllung des Whirlpools kann ein ganz normaler Gartenschlauch verwendet werden.



**Soll der Whirlpools zwecks regelmäßiger Füllungen an das städtische Trinkwasserversorgungsnetz angeschlossen werden, sind die Richtlinie EN1717 und die Umweltschutzvorschriften "AA", "AB" oder "AD" zu befolgen. Für eventuelle diesbezügliche Rückfragen wenden Sie sich bitte an das zuständige Wasserwerk u/o an einen Spengler.**

■ Wird der Whirlpool intern installiert, ist darauf zu achten, dass die Wasserverdampfung des Whirlpools (hauptsächlich bei hohen Temperaturen) zu einem sehr hohen Feuchtigkeitsgrad führen kann. Die natürliche Belüftung oder Zwangsbelüftung erhöht nicht nur das persönliche Wohlbefinden, sondern verhindert weitgehend auch Feuchtigkeitsschäden.

*Jacuzzi Europe kann für eventuelle Schäden infolge einer übermäßigen Feuchtigkeit oder eines Überlaufens von Wasser nicht zur Verantwortung gezogen werden. Für die Installation in Innenräumen ist eine Fachkraft zu konsultieren.*

■ Was die Dimensionierung der elektrischen Anlage und der Anschlüsse betrifft, hat man sich auf Installationshandbuch zu beziehen (siehe Kapitel "ELEKTRISCHE SICHERHEIT").

### Vorbereitung der elektrischen Anschlüsse

■ Der elektrische Anschluss kann wie folgt vorgenommen werden:

- Einphasenleitung (220-240V 1~)
- Dreiphasenleitung bestehend aus zwei Phasenleitern + Neutralleiter (380-415V 2N~)
- Dreiphasenleitung bestehend aus drei Phasenleitern + Neutralleiter (380-415V 3N~)




■ Die nominale Versorgungsspannung des Gerätes ist immer und in jedem Fall 220-240V.

■ Das Gerät kann auch in Ländern installiert werden, in denen die 220-240-V-Spannung von einem zweiphasigen System geliefert wird; für den Anschluss siehe Installationsanleitung.

■ Der Installateur muss auf jeden Fall geschützte Kabel mit ausreichendem Querschnitt (220-240 V 1N~: min. 4 mm<sup>2</sup>; 380/415 V 3N~: min. 2,5 mm<sup>2</sup>) verwenden, ihre Merkmale dürfen nicht untern dem Typ H 05 VV-F liegen.

### Vorbereitung der Audio-Anlage

■ Die akustischen Verteiler des Profile können an den Drahtfunkkreislauf angeschlossen werden (mit einem Signalpegel von ~1W/8Ω); zu diesem Zweck muss ein entsprechendes Kabel vorgesehen werden, wie gezeigt in  4.

■ **Profile Performance:** ein Kabel für den Netzanschluss der Spa-pak - Pumpe an den Schaltkasten des Whirlpools vorbereiten. **Anm.: Die Leitungsquerschnitte müssen außer der Stromaufnahme durch die Anlage auch den Verlauf der Kabel und die Entfernungen, die gewählten Schutzeinrichtungen und die spezifischen Richtlinien für fest installierte elektrische Anlagen, die im Installationsland des Whirlpools gültig sind, berücksichtigen.** Das Klemmenleiste des Schaltkastens ist für die Aufnahme von Kabelquerschnitten bis max. 6 mm<sup>2</sup> ausgelegt.


■ Um den von den Normen vorgesehenen Schutzgrad gegen Wasserstrahle zu gewährleisten und um den Anschluss an das Stromnetz im Schaltkasten zu erleichtern, wurde eine Kabelklemme M32 x 1,5 mm montiert.

■ Der Installateur hat die vorstehenden Vorschriften **einzuhalten und wasserdichte Verbindungen an den Anschlussstellen zu verwenden. Zudem hat er die im Installationsland des Whirlpools geltenden Richtlinien zu befolgen. Diese Vorschrift ist strikt zu beachten, jede andere Vorgehensweise ist verboten.**

## Elektrische Sicherheit

Profile ist ein sicheres Gerät, das unter Berücksichtigung der Richtlinien **EN 60335.2.60, EN 61000, EN 55014** hergestellt und zur Gewährleistung der Sicherheit des Benutzers während der Herstellung einer Abnahmeprüfung unterzogen wurde.

■ Die Installation darf nur von qualifizierten und für die Installation befugten Fachkräften unter Berücksichtigung der geltenden nationalen Richtlinien vorgenommen werden.

 **Der Installateur hat die geeigneten Materialien zu wählen, die Arbeiten mit größter Sorgfalt auszuführen, die Anlage, an die der Whirlpool angeschlossen wird, auf deren Effizienz und die Funktionsfähigkeit des Whirlpools selbst zur Gewährleistung**

**der Betriebssicherheit bei Wartungs- und Inspektionsarbeiten zu überprüfen.**


■ Die Whirlpools Jacuzzi® zählen zu den Geräten der Klasse "I" und sind aus diesem Grund permanent, **ohne Zwischenverbindungen**, an das Stromnetz und an die Erdungsanlage anzuschließen.



**Die elektrische Anlage der Wohneinheit ist mit einem Differentialschalter (0,03 A) und einem effizienten Schutzstromkreis (Erde) auszustatten. Die einwandfreie Funktion des Fehlerstromschutzschalters kann durch Drücken der Taste TEST überprüft werden (der Schalter muss ausrasten).**



**Die Teile, in denen sich elektrische Bauteile befinden, ausgenommen sind die Vorrichtungen der Fernbedienung, müssen so angebracht oder befestigt sein, dass sie nicht in die Wanne fallen können. Bauteile und Geräte unter Spannung dürfen nicht für diejenigen, die sich im Whirlpool befinden, zugänglich sein.**


■ Für den Anschluss an das Stromversorgungsnetz ist ein allpoliger Trennschalter ( 4) in einem Bereich zu installieren, der den geltenden Sicherheitsvorschriften entspricht und für den Benutzer nicht zugänglich ist. **Diese Vorschrift ist strikt zu beachten, jede andere Vorgehensweise ist verboten.**



**Sollte die elektrische Anlage des Gebäudes nicht in der Lage sein, eine stabile Stromversorgung zu gewährleisten, empfehlen wir die Installation eines Spannungsstabilisators vor dem Apparat, der für die Leistung derselben entsprechend dimensioniert ist.**

■ Die Trennvorrichtungen müssen gemäß den Installationsvorschriften am Netz vorgesehen werden.

■ Die Installation von elektrischen Einrichtungen und Geräten (Steckdosen, Schalter, usw.) in der Nähe des Whirlpools hat unter Beachtung der im Installationsland des Whirlpools geltenden gesetzlichen Vorschriften zu erfolgen.

■ Für die von den einschlägigen nationalen Richtlinien vorgesehene Erdung hat der Installateur die hierfür unter dem Anschlusskasten ( 4) montierte und mit dem Symbol gekennzeichnete Klemme (Richtlinie **EN 60335.2.60**) zu verwenden. Insbesondere sind alle metallischen um den Whirlpool befindlichen Massen, zum Beispiel Wasserrohre, Gasrohre, eventuelle umlaufende Laufstege aus Metall, usw., zu erden.

■ Das Gerät ist mit LED-Beleuchtung gemäß **EN 62471:2009** ausgestattet.



**ACHTUNG Den Apparat immer von der Stromversorgung abnehmen, bevor Wartungsarbeiten durchgeführt werden.**

**Es responsabilidad del instalador/propietario comprobar las disposiciones locales específicas antes de la instalación y ajustarse a ellas. Jacuzzi Europe S.p.A. no ofrece garantía alguna al respecto ni se responsabiliza de la conformidad de la instalación efectuada.**

## Características técnicas

La minipiscina Profile (🔧 1; 🔧 2) requiere una cantidad total de agua de aproximadamente 1600 litros, de los cuales unos 1300 son para la minipiscina y unos 300 para el circuito hidráulico y los depósitos de compensación (🔧 2, det. T) dentro del perímetro. Profile dispone de 2 bombas de hidromasaje de 2 Hp y de 1 bomba de recirculación. Profile está dotada de un filtro de cartucho "a presión" que garantiza una óptima filtración del agua (superficie filtrante: 9,3 m<sup>2</sup>).

**Profile Performance:** en este caso, la acción filtrante queda asegurada gracias a un filtro de arena (se entrega por separado, con una bomba de recirculación y una base de soporte, ver el manual de instalación correspondiente).

### Consumo máximo de la instalación

Alimentación (x)		Consumo tot. calentador eléctrico + filtración (k)		Spa-Pak (opcional)	
Volt	Hertz	Ampere	kW (j)	Ampere	kW
220-240 ~	50/60	26 (k)	5,75	2,5 (k)	0,5 (j)

(k): a 230 V  
(x): consulte "Predisposiciones para la conexión eléctrica" sistema de audio (opcional): 250 W  
(j): potencia absorbida

La instalación eléctrica que alimenta la minipiscina debe tener **obligatoriamente** un tamaño adecuado para el consumo máximo (como se indica en el cuadro). En caso de no disponer de suficiente energía eléctrica, es posible activar un limitador electrónico de consumo.

- consumo alternativo: **3,6 kW** (accionando una bomba de hidromasaje, el calentador eléctrico se apaga).

### Pesos

Peso neto	volumen medio de uso	volumen de agua máximo	peso máx. total
kg	litros	litros	kg
~ 400	~ 1600	~ 2110	~ 2510

área de apoyo	carga concentrada sobre el área de apoyo
m <sup>2</sup>	kg/m <sup>2</sup>
~ 4,50	~ 558

## Seguridad durante su utilización

■ El equipo, si ha sido instalado por personal cualificado conforme a las disposiciones presentadas en la segunda parte del manual adjunto, no presenta riesgos para el usuario. Sin embargo, la seguridad también depende de un uso adecuado, según lo previsto en la primera parte; el usuario debe solicitar a personal cualificado que efectúe las operaciones descritas en la segunda parte.

■ Es importante asegurarse de que el personal encargado de la instalación o de la gestión del equipo esté cualificado según las disposiciones legales en vigor en el país en el que se lleva a cabo la instalación.

■ Para eventuales operaciones de mantenimiento extraordinario y/o reparaciones, se recomienda dirigirse a los Centros Autorizados y utilizar sólo repuestos originales.

## Preparaciones previas a la instalación

■ Profile requiere las siguientes conexiones hidráulicas (dispuestas como en 🔧 1):

- **B:** desagüe de la minipiscina.
- **B1:** conexión de rebosadero de los depósitos de compensación; *esta conexión debe efectuarse en el lugar de instalación, tras taladrar el fondo o la parte frontal de la base de soporte, según el tipo de instalación.*
- **B2:** desagüe de los depósitos de compensación.



**ATENCIÓN: el desagüe "B1" debe dejarse siempre abierto.**

El cliente debe encargarse de preparar un colector de desagüe, de medidas adecuadas e inspeccionable para su limpieza.

■ **Profile Performance:** también se debe prever la conexión al desagüe para los contralavados periódicos y el posible vaciado del filtro de arena montado en el Spa-Pak; así como la conexión hidráulica y eléctrica entre el Spa-Pak y la spa® (ver el manual de instalación correspondiente).



**ATENCIÓN: antes de preparar el colector de desagüe, consulte con las autoridades locales para conocer las normas que rigen el desagüe de aguas tratadas químicamente.**

■ Para restablecer de manera correcta el nivel de agua de los depósitos de compensación (por ejemplo, si descendiese debido a pérdidas por evaporación), es necesario disponer la alimentación hidráulica de la electroválvula de llenado "EV" (🔧 1, det. C).

**NOTA:** si se instala la minipiscina en exteriores, en zonas frías, se recomienda instalar una válvula en la tubería que alimenta la electroválvula y un sistema de drenaje del tramo de tubo que presenta riesgo de congelación.

■ Para los vaciados periódicos de la minipiscina y de los depósitos de compensación, se pueden utilizar dos mangueras de jardín para conectar las válvulas de desagüe al colector preparado:

- extraiga antes los tapones de cierre, enrosque los empalmes (suministrados, 🔧 3, det. B/B2) y acople a ellos las dos mangueras de jardín.

**NOTA:** para abrir la válvula, se debe girar el anillo en sentido contrario al de las agujas del reloj y tirar de ella.

■ Si se decide conectar de manera fija y permanente los dos desagües B y B2 con el colector de desagüe, elija entre una de estas opciones:

- elimine las dos válvulas de desagüe y realice la conexión directa con los dos tubos (🔧 3, det. B/B2) situados dentro de la base, instalando 2 válvulas de compuerta en la zona más cómoda y práctica para el usuario.

- si no se desea eliminar las válvulas de desagüe, estas deben dejarse siempre abiertas, instalando aguas abajo 2 válvulas de compuerta (sin embargo, con este tipo de instalación, el desagüe de la minipiscina será más lento).



**ATENCIÓN: las dos líneas de desagüe B y B2 no pueden conectarse juntas antes de las válvulas de compuerta correspondientes, ya que se perjudicaría totalmente el funcionamiento del equipo.**

■ Por tanto, el colector de desagüe se colocará en función del tipo de instalación elegida.

Profile se puede instalar de diversas maneras:

- **apoyada** en el suelo, o sobre una base preparada específicamente (🔧 5).

- **semiempotrada**, de manera que sólo la base de la minipiscina queda empotrada, por lo que quedan libres los paneles laterales de cobertura (🔧 6). En este caso, conviene preparar unas tarimas extraíbles (en contrachapado marino, etc.) que, además de completar estéticamente la instalación, permitan facilitar la retirada de los paneles. Las medidas para empotrar en el suelo se obtienen de las medidas de la base de la minipiscina (🔧 1).

- (🔧 7-8) empotrada, con el borde de la minipiscina a ras de suelo. Se debe realizar una base de soporte bajo el fondo de la minipiscina (en hormigón, vigas en doble T de acero (det. 1). Se debe asegurar el acceso a las tuberías y a todos los órganos electromecánicos presentes bajo la minipiscina, por ejemplo realizando un pasillo alrededor del perímetro exterior, con una amplitud suficiente (80 cm aproximadamente) para efectuar todas las conexiones eléctricas e hidráulicas y para permitir eventuales operaciones de mantenimiento (det. 2) Dicho pasillo se podrá cerrar con unas plataformas móviles (det. 3), sostenidas por adecuados apoyos (det. 4).

Cabe también prever el drenaje de eventuales estancaciones de agua (det. 5).

■ En todo caso, se deberá realizar una base de soporte adecuada para la carga de la minipiscina mod. Profile, teniendo en cuenta el cuadro "Pesos" ofrecido arriba.



**Una exposición prolongada al sol podría dañar el material que compone el casco de la minipiscina, dada su capacidad de absorber el calor (especialmente los colores oscuros). Cuando no utilice la minipiscina, no la deje expuesta al sol sin una protección adecuada (cubierta térmica, gazebo, etc.).**

**Los posibles daños debidos al incumplimiento de estas advertencias no están cubiertos por la garantía.**

■ **Profile Performance:** el grupo de filtración (Spa-Pak) se puede colocar en cualquier posición, pero la distancia máxima desde la minipiscina no puede ser superior a los 4 m. Si la instalación se realiza en exteriores (en zonas muy frías), se recomienda prever válvulas que permitan el drenaje total de las tuberías que conecten la spa® con el Spa-Pak.

Si fuera necesario, el Spa-Pak puede instalarse en una superficie rebajada (con respecto a la Spa®) con un desnivel máximo de 1 m. Un desnivel mayor puede reducir el caudal de la bomba de filtración.

El Spa-Pak se debe instalar de tal forma que no sea accesible a personas sin el uso de llaves o herramientas, y debe protegerse contra el agua y los fenómenos atmosféricos (además, se debe garantizar una ventilación adecuada).



**ATENCIÓN: la base de soporte debe estar lo más nivelada posible, para no comprometer la capacidad de compensación de los depósitos.**

■ Para llenar la minipiscina puede utilizarse la manguera que se usa normalmente para regar el jardín.



**Si se decide realizar una conexión a la red pública de agua potable para efectuar los llenados periódicos, esta conexión deberá efectuarse respetando la norma EN1717, aplicando las modalidades de protección anti-contaminación "AA", "AB" o "AD". Para posibles aclaraciones, se aconseja dirigirse a la Empresa abastecedora del agua o a un fontanero de confianza.**

■ En caso de instalación en interiores, es necesario tener en cuenta que la evaporación del agua de la minipiscina (sobre todo con altas temperaturas) puede causar niveles de humedad muy altos. La ventilación, natural o forzada, contribuye a mantener el confort personal y a reducir los daños al edificio causados por la humedad.

*Jacuzzi Europe rechusa cualquier responsabilidad por eventuales daños causados por la excesiva humedad o por desbordamientos de agua. Consulte con un especialista para instalar la minipiscina en interiores.*

■ En cuanto a la adecuación de la instalación eléctrica y de las conexiones, se debe consultar el manual de instalación (vea el capítulo "SEGURIDAD ELÉCTRICA").

### **Predisposiciones para la conexión eléctrica**

■ La conexión eléctrica puede realizarse de las siguientes maneras:

- línea monofásica (220-240V 1~)

- línea trifásica compuesta por dos conductores de fase + conductor de neutro (380-415V 2N~)


- línea trifásica compuesta por tres conductores de fase + conductor de neutro (380-415V 3N~)

■ La tensión nominal de alimentación del equipo es, siempre y en cualquier caso, de 220-240V.

■ El equipo puede instalarse también en aquellos países en los que el valor de tensión de 220-240V se suministra mediante un sistema bifásico; para la conexión, consulte el manual de instalación.

■ En cualquier caso, el instalador deberá utilizar cables de sección adecuada (220-240 V 1N~: min. 4 mm<sup>2</sup> ; 380/415 V 3N~: min. 2,5 mm<sup>2</sup>) protegidos adecuadamente, con características no inferiores a las del tipo H 05 VV-F.

### Predisposición de la instalación de audio.

■ Los difusores acústicos de Profile pueden conectarse a un circuito de hilo musical (con un nivel de señal de ~1W/8Ω). Para ello, debe tenderse el cable previsto de la manera indicada en  4.

■ **Profile Performance:** predisponer un cable para la conexión eléctrica de la bomba del Spa-Pak a la caja de la minipiscina.

**Nota: las secciones de los conductores deberán tener siempre en cuenta no sólo el consumo de la instalación, sino también el recorrido de los cables y las distancias, los sistemas de protección elegidos y las normas específicas para las instalaciones eléctricas fijas vigentes en el país en el que se instala la minipiscina.**

La bornera de la caja eléctrica está preparada para cables de sección de hasta 6 mm<sup>2</sup>.

■ Para garantizar el grado de protección contra los chorros de agua previsto por las normas, y para facilitar la conexión con la red eléctrica en la caja eléctrica, se ha montado un prensacables M32 x 1,5mm.

■ El instalador deberá cumplir dichas disposiciones, **además de utilizar empalmes herméticos en los puntos de unión, y deberá garantizar el cumplimiento de las normas específicas para instalaciones vigentes en el país en el que se instale la minipiscina.**

**Es obligatorio respetar esta prescripción. Queda prohibido cualquier otro procedimiento.**

## Seguridad eléctrica

Profile es un aparato seguro, fabricado conforme a las normas **EN 60335.2.60, EN 61000, EN 55014** y ensayado durante su producción, para garantizar la seguridad del usuario.

■ La instalación debe ser realizada por personal cualificado, el cual debe garantizar el cumplimiento de las disposiciones nacionales vigentes y estar facultado para realizar la instalación.



**Es responsabilidad del instalador elegir los materiales según el uso al que serán destinados, la ejecución correcta de los trabajos, la comprobación del estado de la instalación a la que se conecta el aparato y su idoneidad para garantizar la seguridad**

**de uso durante las operaciones de mantenimiento y de inspección de la instalación.**

■ Las minipiscinas Jacuzzi® son aparatos de clase "I", por lo que se deben conectar de manera permanente, **sin conexiones intermedias**, con la red eléctrica y con la instalación de protección (instalación de tierra).




**La instalación eléctrica del edificio debe tener un interruptor diferencial de 0,03 A y un circuito de protección (tierra) eficiente.**

**Compruebe el buen funcionamiento del interruptor diferencial pulsando el botón de prueba (TEST) que debe dispararse.**



**Las partes que contienen componentes eléctricos, excepto los dispositivos de control remoto, deben colocarse o fijarse de manera que no puedan caer dentro de la bañera.**

**Los componentes y aparatos bajo tensión deben estar fuera del alcance de quien está sumergido en la minipiscina.**

■ Para la conexión a la red eléctrica es necesario instalar un interruptor de corte omnipolar ( 4), que debe colocarse en una zona que respete las prescripciones de seguridad y siempre fuera del alcance de quienes están utilizando la minipiscina.



**Es obligatorio respetar esta prescripción. Queda prohibido cualquier otro procedimiento.**



**Si la instalación eléctrica del inmueble no permite garantizar una alimentación estable, se recomienda instalar antes del equipo un estabilizador de tensión debidamente dimensionado para la potencia del aparato.**

■ Los dispositivos de desconexión deben montarse en la red de alimentación conforme a las reglas de instalación.

■ La instalación de dispositivos eléctricos y de aparatos (tomas de corriente, interruptores, etc.) cerca de la minipiscina debe ser conforme las disposiciones de ley y las normas vigentes en el país en el que se instala la minipiscina.

■ Para la conexión equipotencial prevista por las normas nacionales específicas, el instalador deberá utilizar el borne previsto (normas **EN 60335.2.60**) bajo la caja eléctrica ( 4), y marcado con el símbolo . En particular, se deberá realizar la equipotencialidad de todas las masas metálicas alrededor de la minipiscina, por ejemplo tuberías del agua, del gas, posibles tarimas metálicas del perímetro, etc.

■ L'appareil est pourvu de système d'éclairage à leds conforme aux normes **EN 62471:2009**.



**ATENCIÓN Antes de realizar cualquier operación de mantenimiento, desconecte el aparato de la línea de alimentación.**



Ответственностью монтажника/владельца является проверка и соблюдение специфических местных норм перед установкой. Компания Jacuzzi Europe S.p.A. не предоставляет гарантии в данном отношении и не несёт ответственность в отношении соответствия выполненной установки.

## Технические характеристики

Система spa Profile (🔧 1; 🔧 2) требует приблизительно 1600 литров воды, из которых приблизительно 1300 в минибассейн и приблизительно 300 в гидравлическую цепь и в компенсационные баки (🔧 2, дет. Т).

Profile располагает 2 гидромассажными насосами на 2 Нр и 1 рециркуляционным насосом. Profile оснащен патронным фильтром “нажатия”, который гарантирует оптимальную фильтрацию воды (фильтрующая поверхность: 9.3 м<sup>2</sup>).

**Profile Performance:** в этом случае фильтрующее действие обеспечивается песочным фильтром (поставляется отдельно, с рециркуляционным насосом и опорным основанием, см. соответствующее руководство по установке).

### Максимальное потребление установки

Питание (x)		Общее потребление электронагревателя + фильтрация		Блок Spa-Pak (по заказу)	
Вольт	Герц	Ампер	кВт	Ампер	kW
220-240 ~	50/60	26 (k)	5,75(j)	2,5 (k)	0,5(j)

(k): при 230 В  
(x): см. “Предрасположения для электрического соединения”  
аудио система (опция): 250 Вт  
(j): поглощаемая мощность

Электрическая система, обеспечивающая питание spa должна быть **обязательна** соразмерена для максимального потребления (согласно таблице). В случае отсутствия достаточного количества электроэнергии, можно активировать электронный ограничитель потребления.

- альтернативное потребление: **3.6 кВт** (подключая 1 гидромассажный насос, электронагреватель отключается).

### Массы

вес нетто	Средний объём использования	Максимальный объём воды	вес макс. общий
кг	литры	литры	кг
~ 400	~ 1600	~ 2110	~ 2510

опорная площадь	концентр.нагрузка на опорную площадь
м <sup>2</sup>	кг/м <sup>2</sup>
~ 4,50	~ 558

## Безопасность при использовании

■ Система, при установке квалифицированным персоналом и при соблюдении положений, приведённых во второй части прилагаемого руководстве, не представляет рисков для пользователя. Однако, безопасность связана с соответствующим использованием, согласно положений первой части руководства, в то время как пользователь должен поручать квалифицированному персоналу операции, описанные во второй части.

■ Важно убедиться, что персонал, осуществляющий установку или управление системой, является квалифицированным в

отношении действующих положений Закона страны установки оборудования.

■ Для необходимого внеочередного технического обслуживания и/или ремонтных работ рекомендуется обращаться в авторизованные центры и использовать только оригинальные запасные части.

## Предрасположения для установки

■ Profile требует следующих гидравлических соединений (предусмотренных согласно 🔧 1):

- В: слив spa.
- В1: соединение перепополнения компенсационных баков; данное соединение должно осуществляться у пользователя, при предварительном сверлении днища или передней части опорного основания, в зависимости от типологии установки.
- В2: слив компенсационных баков.

**ВНИМАНИЕ:** слив “В1” должен быть оставлен всегда открытым.

Клиентом должен быть предусмотрен сливной колодец соответствующих размеров с возможностью его контроля для очистки.

■ **Profile Performance:** необходимо также предусмотреть подключение к сливу для выполнения периодической промывки противотоком и опорожнения песочного фильтра, установленного на блоке spa-pak, а также подключение воды и электроэнергии между блоком spa-pak и spa® (см. соответствующее руководство по установке).

**ВНИМАНИЕ:** Перед предрасположением сливного колодца свяжитесь с местными властями в отношении правил, регулирующих слив химически обработанной воды.

■ Для восстановления соответствующего уровня воды в компенсационных баках (в случае его снижения, например, в связи с испарением), необходимо предусмотреть гидравлическое питание загрузочного электроклапана “EV” (🔧 1, дет. С).

**Примечание:** при наружной установке spa в холодных зонах, рекомендуется предусмотреть клапан на трубе, питающей электроклапан, а также систему дренажа на участке трубы, которая подвергается воздействию низких температур.

■ Для периодического опустошения spa и компенсационных баков могут использоваться два садовых шланга для соединения сливных клапанов с предусмотренным колодцем:

- снять закрывающие пробки, завинтить фитинги (предоставленные, 🔧 3, дет. В/В2) и вставить два садовых шланга.

**Примечание:** Для открытия клапана повернуть зажимное кольцо против часовой стрелки и натянуть его.

■ При необходимости фиксированного и постоянного соединения двух сливов В и В2 со сливным колодцем, выбрать одно из следующих решений:

- удалить два сливных клапана и осуществить соединение непосредственно посредством двух труб (рис. 3, дет. В/В2), расположенных внутри основания, устанавливая 2 шибберных задвижки в наиболее практичной и удобной для пользователя зоне.

- если не желаете удалять сливные клапаны, они должны быть оставлены всегда открытыми, устанавливая снизу 2 шибберных затвора (однако, при данной типологии установки, слив минибассейна будет более медленным).

**ВНИМАНИЕ: две сливные линии В и В2 не могут соединиться вместе перед соответствующими шибберными затворами, в противном случае, это может сильно сказаться на функциональности системы.**

■ Сливной колодец устанавливается на основе выбранной типологии установки.

Profile может устанавливаться различными способами:

- **установленным** на пол или на специально предусмотренное основание (рис. 5).

- **полувстроенным**, таким образом, чтобы только основание spa было встроено, а боковые панели были свободными (рис. 6). В данном случае необходимо предусмотреть снимаемые платформы (из морской фанеры и т.д.), которые кроме эстетического завершения установки, позволяют снимать панели наиболее удобным образом. Размеры встраивания в пол можно получить на основе размеров основания spa (рис. 1).

- (рис. 7-8) встроенной, с бортом ванной на уровне пола. Необходимо выполнить опорное основание под днищем ванной (из бетона, стальных профилей, дет.1).

Должен быть обеспечен доступ к трубам и всем электро-механическим органам, находящимся под ванной, например, осуществляя коридор вокруг внешнего периметра, достаточно обширный (приблизительно 80 см), для осуществления всех электрических и гидравлических соединений и вмешательств технического обслуживания (дет.2). Этот коридор может закрываться снимаемыми подставками (дет.3), поддерживаемыми специальными опорами (дет.4).

Кроме того, должен быть предусмотрен дренаж возможных застоев воды (дет.5).

■ В любом случае, необходимо выполнить опорное основание, соответствующее нагрузке spa мод. Profile с учётом таблицы "Массы", приведённой выше.

**Продолжительное нахождение под воздействием солнечных лучей может привести к повреждению материала, из которого реализована обшивка spa, в связи с её способностью поглощения тепла (в особенности, тёмные цвета). Когда spa не используется, не оставлять её под воздействием солнечных лучей без соответствующей защиты (теплозащитная кровля, навес и т.д.). На возможные повреждения, вызванные несоблюдением данных предупреждений, гарантия не распространяется.**

■ **Profile Performance:** фильтрующий узел (spa-рак) может устанавливаться в любом месте, но максимальное

расстояние до минибассейна не должно превышать 4 м. Если выполняется наружная установка (в очень холодных зонах), то рекомендуется предусмотреть клапаны, позволяющие полностью опорожнять трубы, соединяющие spa® с блоком spa-рак.

В случае необходимости, блок spa-рак может быть установлен в более низком месте (по отношению к spa®), с максимальной разницей уровня 1 м. Большая разница уровня может привести к снижению производительности фильтрующего насоса.

Блок spa-рак должен устанавливаться таким образом, чтобы он был недоступен для людей, не имеющих ключей или инструмента, и чтобы он был защищен от воды и атмосферных осадков (кроме того, должна быть обеспечена соответствующая вентиляция).

**ВНИМАНИЕ: опорное основание должно быть выровненным, чтобы это не сказывалось на компенсационной ёмкости баков.**

■ Для заполнения spa можно использовать шланг для поливки сада.

**В случае необходимости для периодического заполнения подсоединения к городской водопроводной сети, данное соединение должно осуществляться в соответствии с нормативом EN1717, принимая меры защиты против загрязнения "AA", "AB" или "AD". Для необходимых пояснений обращаться к предприятию, обеспечивающего подачу воды, и/или к собственному слесарю.**

■ В случае внутренней установки, необходимо учитывать, что испарение воды spa (в большей степени, с повышенными температурами) может привести к очень высоким уровням влажности. Естественная или принудительная вентиляция способствует индивидуальной комфортности и уменьшению повреждения помещения.

*Компания Jacuzzi Europe не несёт ответственность за ущерб, вызванный повышенной влажностью или затоплениями. Обращаться к специалисту для внутренней установки.*

■ Что касается соответствия электрической системы и соединений, необходимо обращаться к руководству по установке (см. главу "фллектрическая безопасность").

## **Предрасположения для электрического соединения**

■ Подключение к системе электропитания может осуществляться следующим образом:

- однофазная линия (220-240В 1~)

- трехфазная линия, состоящая из двух проводов фазы + нейтральный провод (380-415В 2N~)


- трехфазная линия, состоящая из трех проводов фазы + нейтральный провод (380-415В 3N~)

■ **Номинальное напряжение питания устройства, в любом случае, всегда составляет 220-240В.**

■ Устройство может устанавливаться также и в странах, в которых значение напряжения 220-240В обеспечивается двухфазной системой; для подключения смотрите монтажное руководство.

■ В любом случае, монтажник должен использовать кабели соответствующего сечения, защищённые соответствующим образом, имеющие характеристики не менее типа H 05 VV-F (220-240 V ~: min. 4 mm<sup>2</sup>; 380/415 V ~: min. 2,5 mm<sup>2</sup>).

#### Предрасположения для аудио системы

■ Звуковые колонки Profile могут быть подсоединены к системе радиотрансляции (при уровне сигнала ~1W/8Ω); в этих целях должен быть предусмотрен специальный кабель в соответствии с указаниями, представленными в  4.

■ **Profile Performance:** подготовьте кабель для электрического подключения насоса блока spa-рак к распределительной коробке минибассейна.

**Примечание:** При выборе сечений проводников необходимо учитывать не только потребление установки, но и прокладку кабелей, расстояния, выбранные системы защиты и специфические нормы для электрооборудования с фиксированной прокладкой, действующие в стране установки системы. Клеммная колодка электрической коробки предусмотрена для установки кабелей сечением до 6 мм<sup>2</sup>.


■ Для гарантии класса защиты против струй воды, предусмотренного нормативами, и для облегчения соединения с электрической сетью, на электрической коробке был смонтирован кабельный зажим M32 x 1.5мм.

■ Монтажник должен соблюдать вышеуказанные правила, а также использовать герметичные фитинги в точках соединения и гарантировать соблюдение специфических норм для оборудования, действующих в стране установки spa. **Гязательно соблюдение данного положения: любая другая процедура запрещена.**


## Электрическая безопасность

Profile - надёжное оборудование, изготовленное в соответствии с нормами EN 60335.2.60, EN 61000, EN 55014 и испытанное в ходе производства для гарантии безопасности пользователя.


■ Установка должна осуществляться квалифицированным персоналом, который должен гарантировать соблюдение действующих национальных положений, а также должен иметь разрешение для выполнения монтажа.


 **Гтветственностью монтажника является выбор материалов в отношении применения, правильного выполнения работ, проверки состояния установки, к которой подключается оборудование, и его пригодность для гарантии безопасности эксплуатации, соответствующей вмешательствам технического обслуживания и возможности проверки системы.**

■ Spa Jacuzzi® являются оборудованием класса "I", поэтому должно подсоединяться на постоянной основе, без промежуточных соединений, к электрической сети и защитной системе (система заземления).


 **Электрическая система помещения должна быть обеспечена дифференциальным выключателем 0.03 А и эффективной защитной цепью (заземление).**

Проверить соответствующее функционирование дифференциального выключателя путём нажатия испытательной кнопки (TEST), которая должна сработать.

 **Части, содержащие электрические компоненты, за исключением устройств дистанционного управления, должны позиционироваться или фиксироваться таким образом, чтобы они не могли упасть в ванну. Компоненты и оборудование под напряжением не должны быть доступны для лиц, погруженных в минибассейн.**


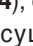
■ Для подсоединения к электрической сети необходимо обеспечить установку всеполюсного выключателя-разъединителя ( 4), располагаемого в зоне соблюдения правил безопасности, в любом случае, не достигаемой для пользователей, использующих spa.

**Гязательно соблюдение данного положения: любая другая процедура запрещена.**


 **В случае если электрическая система помещения не может гарантировать стабильное электропитание, рекомендуется установить стабилизатор напряжения перед устройством, соразмеренный соответствующим образом относительно мощности.**

■ В сети питания должны находиться отключающие устройства в соответствии с правилами установки.

■ Монтаж электрических устройств и оборудования (розеток, выключателей и т.д.) рядом с системой должен соответствовать положениям закона и нормам страны установки spa.

■ В целях обеспечения эквипотенциального соединения, предусмотренного специфическими национальными нормами, монтажник должен использовать специальный зажим (нормы EN 60335.2.60) под электрической коробкой ( 4), обозначенный символом . В особенности, должна осуществляться эквипотенциальность всех металлических масс, окружающих минибассейн, например, гидравлические, газовые трубы, имеющиеся металлические периметральные платформы и т.д.

■ Оборудование оснащено светодиодной системой освещения в соответствии с нормами EN 62471:2009.

 **ВНИМАНИЕ! Отсоединить оборудование от линии электропитания перед проведением каких-либо работ технического обслуживания.**



## JACUZZI EUROPE S.p.A.

Socio Unico

Direzione e Coordinamento  
Jacuzzi Brands, Corp. (USA)

S.S. Pontebana, km 97,200  
33098 Valvasone (PN) ITALIA  
Tel + 39 0434 859111 • Fax + 39 0434 85278

[www.jacuzzi.eu](http://www.jacuzzi.eu)

[info@jacuzzi.it](mailto:info@jacuzzi.it)



---

### Jacuzzi Spa & Bath Ltd

Woodlands, Roydsdale Way, Euroway Trading Estate

Bradford, West Yorkshire - BD4 6ST

SALES

Hot Tubs - 0044 1274 471889 - [hottubsales@jacuzziemea.com](mailto:hottubsales@jacuzziemea.com)

Bathroom - 0044 1274 471888 - [retailersales@jacuzziemea.com](mailto:retailersales@jacuzziemea.com)

AFTER SALES

Hot Tubs - 0044 1274 471887 - [hottubsaftersales@jacuzziemea.com](mailto:hottubsaftersales@jacuzziemea.com)

Bathroom - 0044 1274 471886 - [bathroomaftersales@jacuzziemea.com](mailto:bathroomaftersales@jacuzziemea.com)

---

### Jacuzzi Whirlpool GmbH

A Company of Jacuzzi Brands, Corp. (USA)

Humboldtstr. 30/32

D-70771 Leinfelden-Echterdingen

Tel. 0049 (0)711 933247-20 Technik/Service/Kundendienst/Ersatzteile (After Sales)

Tel. 0049 (0)711 933247-40 Verkauf/Preise/Finish Products

Fax. 0049 (0)711 933247-50

[www.jacuzzi.de](http://www.jacuzzi.de)

[info-de@jacuzzi.it](mailto:info-de@jacuzzi.it)

---

### Jacuzzi France s.a.s.

8 Route de Paris

03300 Cusset Cedex (FRANCE)

Tél: +33 (0)4 70 30 90 50 • Fax: +33 (0)4 70 97 41 90

[info@jacuzziifrance.com](mailto:info@jacuzziifrance.com)

---

### Jacuzzi Bathroom España, SL

Sociedad unipersonal - A Company of Jacuzzi Brands, Corp. (USA)

Ausias Marc, 157-159

Graner, Local A

08013 Barcelona (España)

Tel (93) 238 5031- (93) 238 4162 • Fax (93) 238 5032 - (93) 272 2149

[www.jacuzzi.eu](http://www.jacuzzi.eu)

[info-es@jacuzzi.it](mailto:info-es@jacuzzi.it)

I dati e le caratteristiche non impegnano la Jacuzzi Europe S.p.A., che si riserva il diritto di apportare tutte le modifiche ritenute opportune senza obbligo di preavviso o di sostituzione

The data and characteristics indicated do not oblige Jacuzzi Europe, who reserves the right to make the necessary changes they feel opportune without forewarning or substitution

Les caractéristiques indiquées, n'engagent pas la Jacuzzi Europe, qui se réserve le droit d'apporter toutes les modifications qu'elle jugera opportune sans obligation de préavis ou de remplacement

Die Angaben sind für Jacuzzi Europe nicht bindend. Änderungen, die dem Fortschritt dienen, halten wir uns vor

Los datos y características indicadas no comprometen a Jacuzzi Europe que se reserva el derecho de aportar todas las modificaciones que considere oportunas sin obligación de preaviso o de sustitución

Приведенные данные и характеристики являются для фирмы Jacuzzi Europe S.p.A. необязательными. Фирма оставляет за собой право внесения всех тех изменений, которые будут признаны необходимыми, без обязательства предварительного уведомления или замены.



233231222

JACUZZI EUROPE S.p.A. • all rights reserved • APRIL 2013

