

Art. T085B+T085A

Miscelatore doccia incasso

- maniglia
- deviatore a rotazione a 2 uscite
- ingressi da 1/2"

Parte esterna

Finiture:

Matt Gun Metal PVD 48 P5 T085B

Parte da incasso

Finiture:

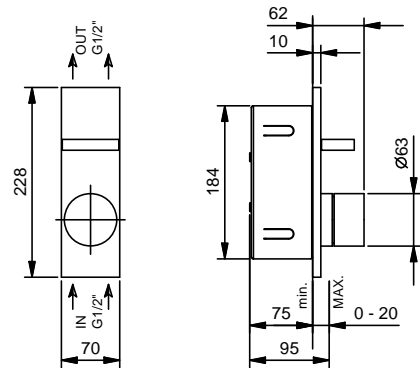
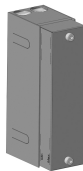
44 00 T085A

Progetto:

Stanza:

Data:

Commento:



Certificazioni:

