

# antoniolupi

**SCHEDE TECNICHE  
TECNICAL DRAWINGS  
SCHÉMA TECHNIQUE  
TECHNISCHE ZEICHNUNGEN  
FICHAS TECNICAS  
ТЕХНИЧЕСКИЕ ХАРАКТЕРИСТИКИ**

**ATTENZIONE**

Si declina ogni responsabilità relativa ad eventuali inesattezze contenute in queste istruzioni dovute ad errori di trascrizione.

**WARNING**

We decline all responsibility and eventual inaccuracy contained in the instructions due to transcript errors.

**ATTENTION**

Nous ne nous retenons pas responsable des erreurs éventuelles contenu dans ces instructions dues à une mauvaise transcription.

**ACHTUNG**

Für eventuelle Fehler bei der Übersetzung der technischen Liste weißt Antonio Lupi Design S.p.A jegliche Verantwortung von sich.

**ATENCIÓN**

Declinamos cualquier responsabilidad por eventuales inexactitudes contenidas en estas instrucciones debidas a errores de transcripción.

**ВНИМАНИЕ**

Компания снимает с себя любую ответственность за возможные неточности, содержащиеся в данных инструкциях и возникшие при перепечатке материалов.

## INDIGO

**Articolo: ND200LU**  
**Materiale:** Ottone  
**Finitura:** Cromo Lucido

**Articolo: ND200SA**  
**Materiale:** Ottone  
**Finitura:** Acciaio Satinato

**Articolo: ND200GR**  
**Materiale:** Ottone  
**Finitura:** Grafite

**Descrizione:** Miscelatore monocomando a parete per lavabo, escluso di corpo ad incasso.

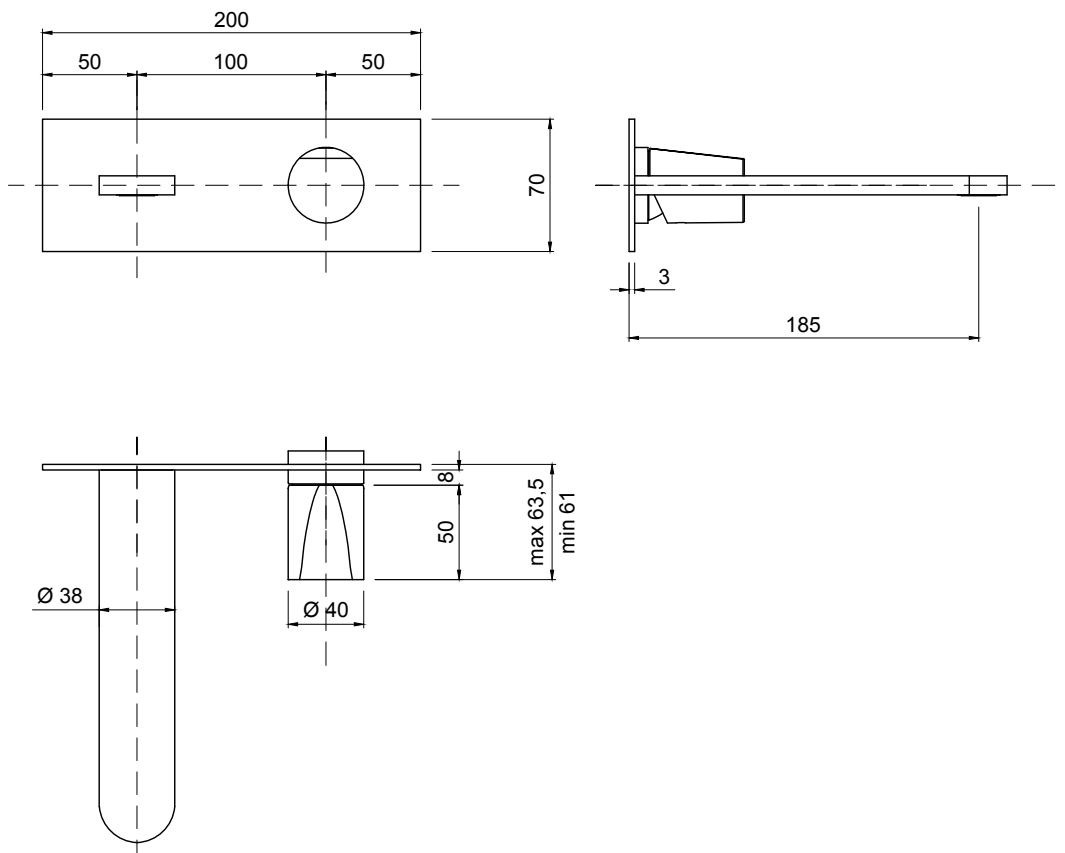
**Pulizia:** Al fine di evitare depositi di calcare ed incrostazioni, si consiglia di lavare il prodotto con una soluzione di acqua tiepida ed aceto, oppure con sapone liquido diluito in acqua. Quindi asciugarli con un panno morbido. Sono assolutamente da evitare prodotti detergenti a base di cloro, come ad esempio la candeggina o prodotti analoghi normalmente in commercio, poiché possono produrre seri effetti di corrosione se non abbondantemente, rapidamente ed opportunamente risciacquati. Per maggiori dettagli consultare il manuale d'installazione.

**Article: ND200LU**  
**Material:** Brass  
**Finish:** Polished Chrome

**Article: ND200SA**  
**Material:** Brass  
**Finish:** Satin Stainless Steel

**Article: ND200GR**  
**Material:** Brass  
**Finish:** Graphite  
**Description:** Single lever wall mount sink mixer, concealed valve not included.

**Cleaning:** In order to avoid limestone deposits and encrustations, it is recommended to wash the product with a solution of warm water and vinegar, or with liquid soap diluted in water. Then dry with a soft cloth. The use of detergent products containing chlorine, such as bleach or similar products normally available on the market must be avoided because they can produce serious effects of corrosion if not abundantly, quickly and appropriately rinsed. For further details please reference our installation manuals.



## INDIGO

Articolo: **ND201LU**

Materiale: Ottone

Finitura: Cromo Lucido

Articolo: **ND201SA**

Materiale: Ottone

Finitura: Acciaio Satinato

Articolo: **ND201GR**

Materiale: Ottone

Finitura: Grafite

**Descrizione:** Miscelatore monocomando a parete per lavabo, escluso di corpo ad incasso.

**Pulizia:** Al fine di evitare depositi di calcare ed incrostazioni, si consiglia di lavare il prodotto con una soluzione di acqua tiepida ed aceto, oppure con sapone liquido diluito in acqua. Quindi asciugarli con un panno morbido. Sono assolutamente da evitare prodotti detergenti a base di cloro, come ad esempio la candeggina o prodotti analoghi normalmente in commercio, poiché possono produrre seri effetti di corrosione se non abbondantemente, rapidamente ed opportunamente risciacquati. Per maggiori dettagli consultare il manuale d'installazione.

Article: **ND201LU**

Material: Brass

Finish: Polished Chrome

Article: **ND201SA**

Material: Brass

Finish: Satin Stainless Steel

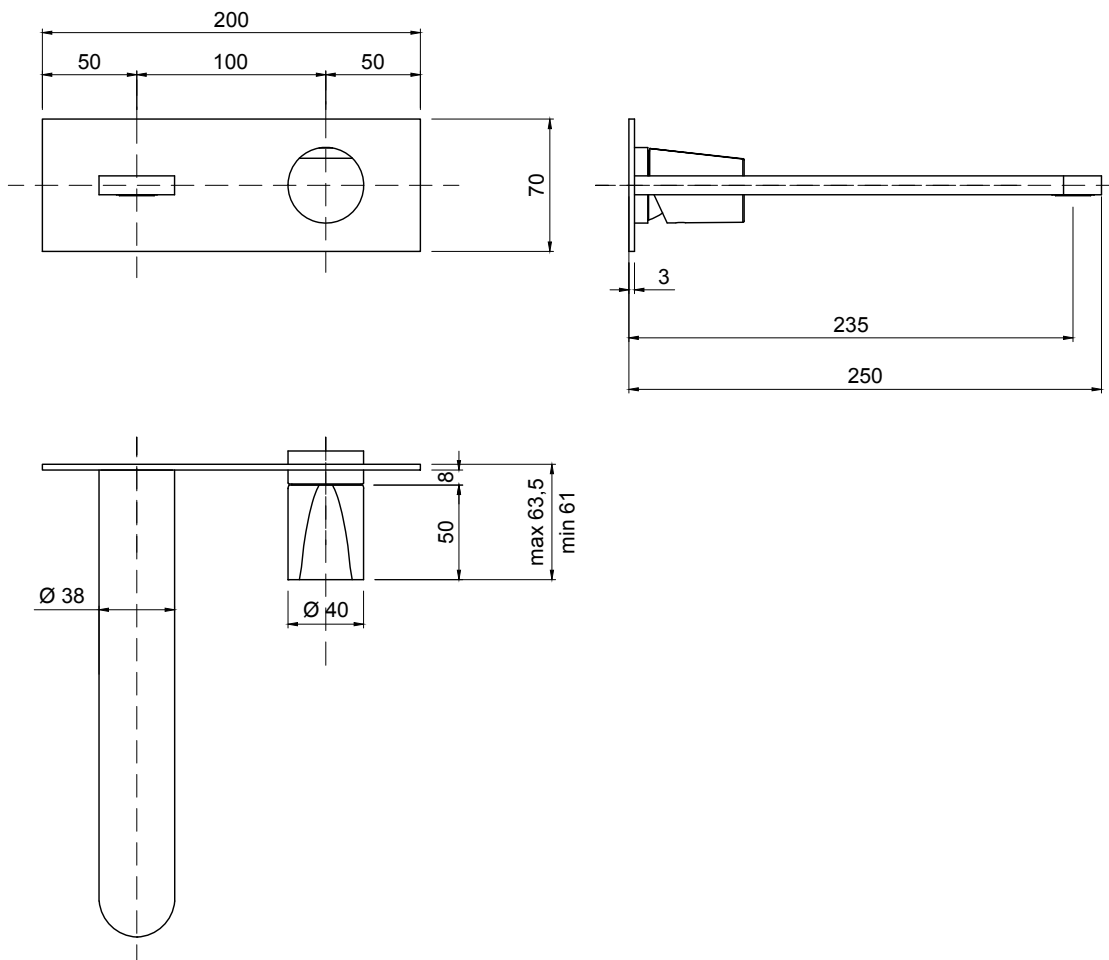
Article: **ND201GR**

Material: Brass

Finish: Graphite

**Description:** Single lever wall mount sink mixer, concealed valve not included.

**Cleaning:** In order to avoid limestone deposits and encrustations, it is recommended to wash the product with a solution of warm water and vinegar, or with liquid soap diluted in water. Then dry with a soft cloth. The use of detergent products containing chlorine, such as bleach or similar products normally available on the market must be avoided because they can produce serious effects of corrosion if not abundantly, quickly and appropriately rinsed. For further details please reference our installation manuals.



## INDIGO

Articolo: **ND201INLU**

Materiale: Cromo

Finitura: Cromo Lucido

Articolo: **ND201INSA**

Materiale: Cromo

Finitura: Acciaio Satinato

Articolo: **ND201INGR**

Materiale: Ottone

Finitura: Grafite

Descrizione: Corpo ad incasso per Art. ND200LU, Art. ND200SA, Art. ND200GR, Art. ND201LU, Art. ND201SA e Art. ND201GR.

Article: **ND201INLU**

Material: Brass

Finish: Polished Chrome

Article: **ND201INSA**

Material: Brass

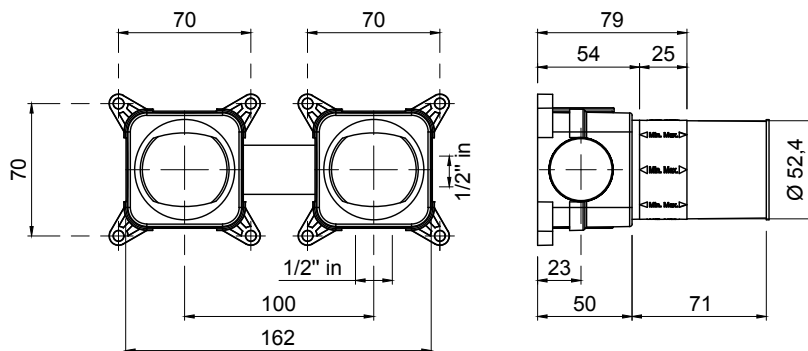
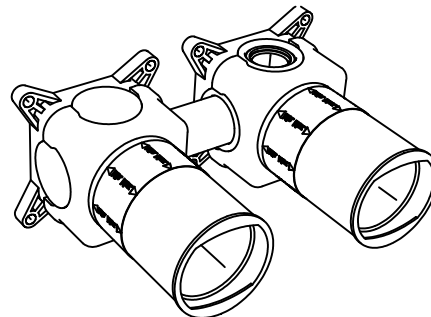
Finish: Satin Stainless Steel

Article: **ND201INGR**

Material: Brass

Finish: Graphite

Description: Concealed valve for Art. ND200LU, Art. ND200SA, Art. ND200GR, Art. ND201LU, Art. ND201SA and Art. ND201GR.



## INDIGO

**Articolo: ND301LU**  
**Materiale:** Ottone  
**Finitura:** Cromo Lucido

**Articolo: ND301SA**  
**Materiale:** Ottone  
**Finitura:** Acciaio Satinato

**Articolo: ND301GR**  
**Materiale:** Ottone  
**Finitura:** Grafite

**Descrizione:** Miscelatore monocomando da piano per lavabo.

**Pulizia:** Al fine di evitare depositi di calcare ed incrostazioni, si consiglia di lavare il prodotto con una soluzione di acqua tiepida ed aceto, oppure con sapone liquido diluito in acqua. Quindi asciugarli con un panno morbido. Sono assolutamente da evitare prodotti detergenti a base di cloro, come ad esempio la candeggina o prodotti analoghi normalmente in commercio, poiché possono produrre seri effetti di corrosione se non abbondantemente, rapidamente ed opportunamente risciacquati. Per maggiori dettagli consultare il manuale d'installazione.

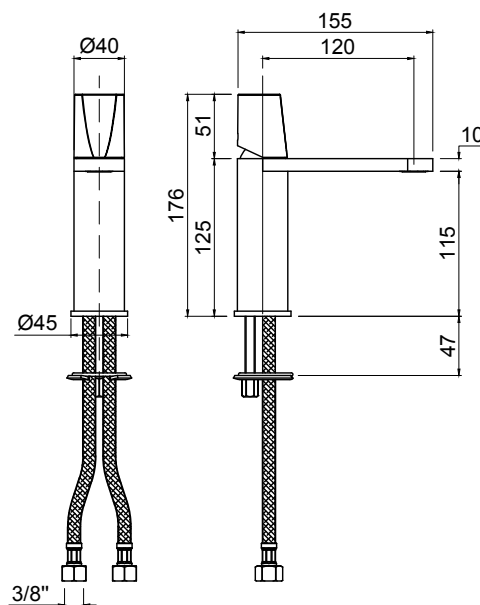
**Article: ND301LU**  
**Material:** Brass  
**Finish:** Polished Chrome

**Article: ND301SA**  
**Material:** Brass  
**Finish:** Satin Stainless Steel

**Article: ND301GR**  
**Material:** Brass  
**Finish:** Graphite

**Description:** Single lever basin mixer for top mounting.

**Cleaning:** In order to avoid limestone deposits and encrustations, it is recommended to wash the product with a solution of warm water and vinegar, or with liquid soap diluted in water. Then dry with a soft cloth. The use of detergent products containing chlorine, such as bleach or similar products normally available on the market must be avoided because they can produce serious effects of corrosion if not abundantly, quickly and appropriately rinsed. For further details please reference our installation manuals.



## INDIGO

Articolo: **ND303LU**

Materiale: Ottone

Finitura: Cromo Lucido

Articolo: **ND303SA**

Materiale: Ottone

Finitura: Acciaio Satinato

Articolo: **ND303GR**

Materiale: Ottone

Finitura: Grafite

**Descrizione:** Miscelatore monocomando da piano per lavabo.

**Pulizia:** Al fine di evitare depositi di calcare ed incrostazioni, si consiglia di lavare il prodotto con una soluzione di acqua tiepida ed aceto, oppure con sapone liquido diluito in acqua. Quindi asciugarli con un panno morbido. Sono assolutamente da evitare prodotti detergenti a base di cloro, come ad esempio la candeggina o prodotti analoghi normalmente in commercio, poiché possono produrre seri effetti di corrosione se non abbondantemente, rapidamente ed opportunamente risciacquati. Per maggiori dettagli consultare il manuale d'installazione.

Article: **ND303LU**

Material: Brass

Finish: Polished Chrome

Article: **ND303SA**

Material: Brass

Finish: Satin Stainless Steel

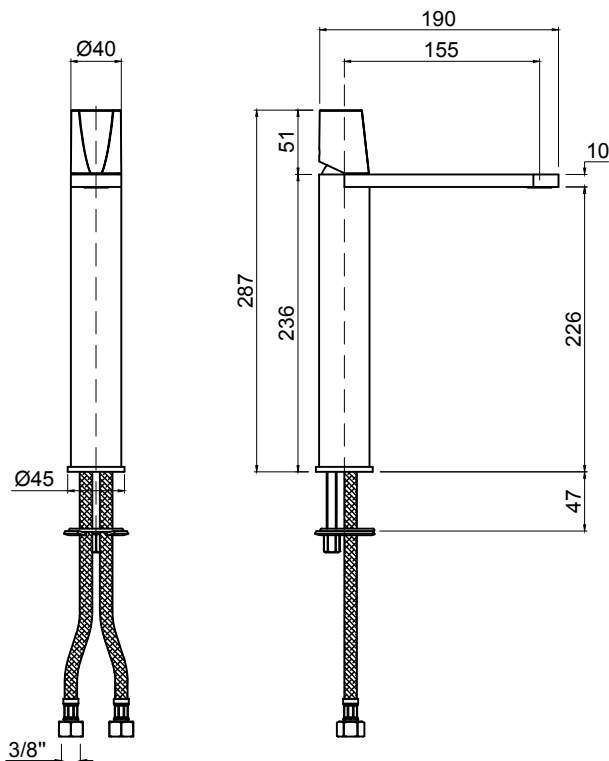
Article: **ND303GR**

Material: Brass

Finish: Graphite

Description: Single lever basin mixer for top mounting.

**Cleaning:** In order to avoid limestone deposits and encrustations, it is recommended to wash the product with a solution of warm water and vinegar, or with liquid soap diluted in water. Then dry with a soft cloth. The use of detergent products containing chlorine, such as bleach or similar products normally available on the market must be avoided because they can produce serious effects of corrosion if not abundantly, quickly and appropriately rinsed. For further details please reference our installation manuals.



## INDIGO

Articolo: **ND304LU**

Materiale: Ottone

Finitura: Cromo Lucido

Articolo: **ND304SA**

Materiale: Ottone

Finitura: Acciaio Satinato

Articolo: **ND304GR**

Materiale: Ottone

Finitura: Grafite

**Descrizione:** Miscelatore monocomando da piano per lavabo.

**Pulizia:** Al fine di evitare depositi di calcare ed incrostazioni, si consiglia di lavare il prodotto con una soluzione di acqua tiepida ed aceto, oppure con sapone liquido diluito in acqua. Quindi asciugarli con un panno morbido. Sono assolutamente da evitare prodotti detergenti a base di cloro, come ad esempio la candeggina o prodotti analoghi normalmente in commercio, poiché possono produrre seri effetti di corrosione se non abbondantemente, rapidamente ed opportunamente risciacquati. Per maggiori dettagli consultare il manuale d'installazione.

Article: **ND304LU**

Material: Brass

Finish: Polished Chrome

Article: **ND304SA**

Material: Brass

Finish: Satin Stainless Steel

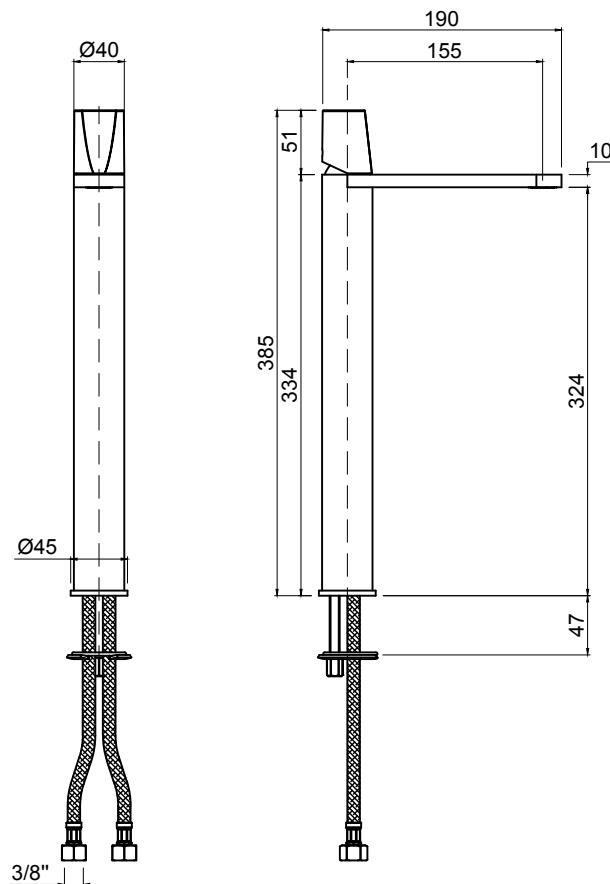
Article: **ND304GR**

Material: Brass

Finish: Graphite

Description: Single lever basin mixer for top mounting.

**Cleaning:** In order to avoid limestone deposits and encrustations, it is recommended to wash the product with a solution of warm water and vinegar, or with liquid soap diluted in water. Then dry with a soft cloth. The use of detergent products containing chlorine, such as bleach or similar products normally available on the market must be avoided because they can produce serious effects of corrosion if not abundantly, quickly and appropriately rinsed. For further details please reference our installation manuals.



## INDIGO

**Articolo: ND400LU**  
**Materiale:** Ottone  
**Finitura:** Cromo Lucido

**Articolo: ND400SA**  
**Materiale:** Ottone  
**Finitura:** Acciaio Satinato

**Articolo: ND400GR**  
**Materiale:** Ottone  
**Finitura:** Grafite

**Descrizione:** Miscelatore monocomando per bidet.

**Pulizia:** Al fine di evitare depositi di calcare ed incrostazioni, si consiglia di lavare il prodotto con una soluzione di acqua tiepida ed aceto, oppure con sapone liquido diluito in acqua. Quindi asciugarli con un panno morbido. Sono assolutamente da evitare prodotti detergenti a base di cloro, come ad esempio la candeggina o prodotti analoghi normalmente in commercio, poiché possono produrre seri effetti di corrosione se non abbondantemente, rapidamente ed opportunamente risciacquati. Per maggiori dettagli consultare il manuale d'installazione.

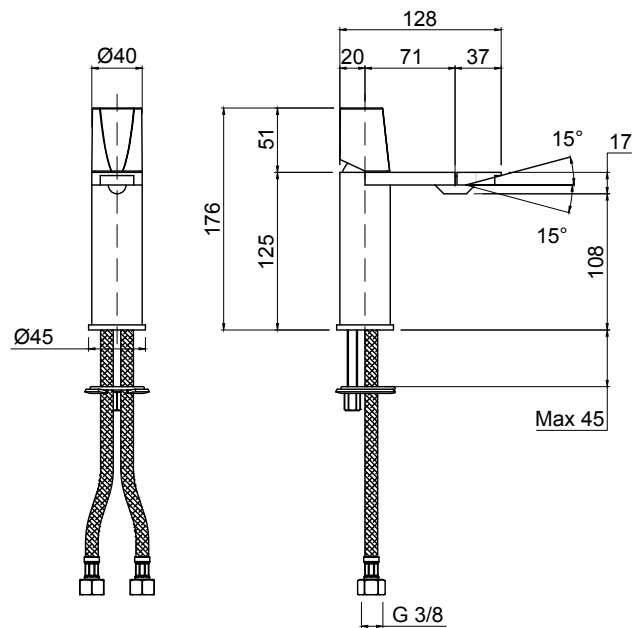
**Article: ND400LU**  
**Material:** Brass  
**Finish:** Polished Chrome

**Article: ND400SA**  
**Material:** Brass  
**Finish:** Satin Stainless Steel

**Article: ND400GR**  
**Material:** Brass  
**Finish:** Graphite

**Description:** Single lever mixer for bidet.

**Cleaning:** In order to avoid limestone deposits and encrustations, it is recommended to wash the product with a solution of warm water and vinegar, or with liquid soap diluted in water. Then dry with a soft cloth. The use of detergent products containing chlorine, such as bleach or similar products normally available on the market must be avoided because they can produce serious effects of corrosion if not abundantly, quickly and appropriately rinsed. For further details please reference our installation manuals.





## INDIGO

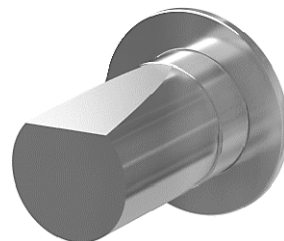
**Articolo: ND601LU**  
**Materiale:** Ottone  
**Finitura:** Cromo Lucido

**Articolo: ND601SA**  
**Materiale:** Ottone  
**Finitura:** Acciaio Satinato

**Articolo: ND601GR**  
**Materiale:** Ottone  
**Finitura:** Grafite

**Descrizione:** Miscelatore monocomando da incasso a parete, escluso di corpo ad incasso.

**Pulizia:** Al fine di evitare depositi di calcare ed incrostazioni, si consiglia di lavare il prodotto con una soluzione di acqua tiepida ed aceto, oppure con sapone liquido diluito in acqua. Quindi asciugarli con un panno morbido. Sono assolutamente da evitare prodotti detergenti a base di cloro, come ad esempio la candeggina o prodotti analoghi normalmente in commercio, poiché possono produrre seri effetti di corrosione se non abbondantemente, rapidamente ed opportunamente risciacquati. Per maggiori dettagli consultare il manuale d'installazione.



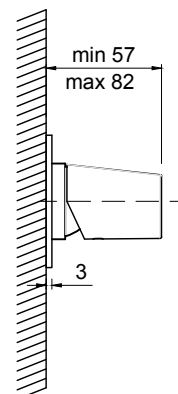
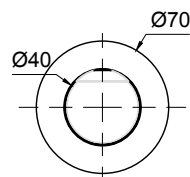
**Article: ND601LU**  
**Material:** Brass  
**Finish:** Polished Chrome

**Article: ND601SA**  
**Material:** Brass  
**Finish:** Satin Stainless Steel

**Article: ND601GR**  
**Material:** Brass  
**Finish:** Graphite

**Description:** encased wall mixer, concealed valve not included.

**Cleaning:** In order to avoid limestone deposits and encrustations, it is recommended to wash the product with a solution of warm water and vinegar, or with liquid soap diluted in water. Then dry with a soft cloth. The use of detergent products containing chlorine, such as bleach or similar products normally available on the market must be avoided because they can produce serious effects of corrosion if not abundantly, quickly and appropriately rinsed. For further details please reference our installation manuals.



## INDIGO

Articolo: **ND601INLU**

Materiale: Cromo

Finitura: Cromo Lucido

Articolo: **ND601INSA**

Materiale: Cromo

Finitura: Acciaio Satinato

Articolo: **ND601INGR**

Materiale: Ottone

Finitura: Grafite

**Descrizione:** Corpo ad incasso per Art. ND601LU, Art. ND601SA e Art. ND601GR.

Article: **ND601INLU**

Material: Brass

Finish: Polished Chrome

Article: **ND601INSA**

Material: Brass

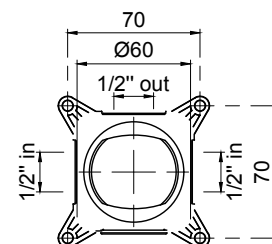
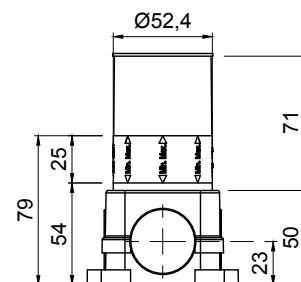
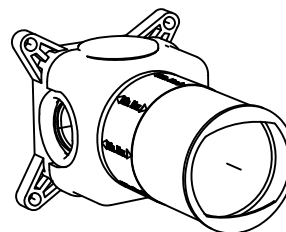
Finish: Satin Stainless Steel

Article: **ND601INGR**

Material: Brass

Finish: Graphite

**Description:** Concealed valve for Art. ND601LU, Art. ND601SA and Art. ND601GR.



## INDIGO

Articolo: **ND602LU**

Materiale: Ottone

Finitura: Cromo Lucido

Articolo: **ND602SA**

Materiale: Ottone

Finitura: Acciaio Satinato

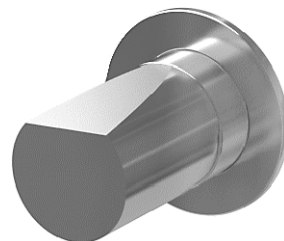
Articolo: **ND602GR**

Materiale: Ottone

Finitura: Grafite

**Descrizione:** Deviatore incasso a due vie, escluso di corpo ad incasso.

**Pulizia:** Al fine di evitare depositi di calcare ed incrostazioni, si consiglia di lavare il prodotto con una soluzione di acqua tiepida ed aceto, oppure con sapone liquido diluito in acqua. Quindi asciugarli con un panno morbido. Sono assolutamente da evitare prodotti detergenti a base di cloro, come ad esempio la candeggina o prodotti analoghi normalmente in commercio, poiché possono produrre seri effetti di corrosione se non abbondantemente, rapidamente ed opportunamente risciacquati. Per maggiori dettagli consultare il manuale d'installazione.



Article: **ND602LU**

Material: Brass

Finish: Polished Chrome

Article: **ND602SA**

Material: Brass

Finish: Satin Stainless Steel

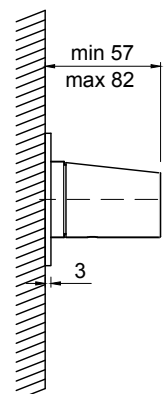
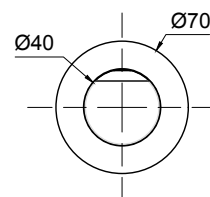
Article: **ND602GR**

Material: Brass

Finish: Graphite

**Description:** Encased two way diverter, concealed valve not included.

**Cleaning:** In order to avoid limestone deposits and encrustations, it is recommended to wash the product with a solution of warm water and vinegar, or with liquid soap diluted in water. Then dry with a soft cloth. The use of detergent products containing chlorine, such as bleach or similar products normally available on the market must be avoided because they can produce serious effects of corrosion if not abundantly, quickly and appropriately rinsed. For further details please reference our installation manuals.



## INDIGO

Articolo: **ND602INLU**

Materiale: Ottone

Finitura: Cromo Lucido

Articolo: **ND602INSA**

Materiale: Ottone

Finitura: Acciaio Satinato

Articolo: **ND602INGR**

Materiale: Ottone

Finitura: Grafite

**Descrizione:** Corpo ad incasso per Art. ND602LU, Art. ND602SA e Art. ND602GR.

Article: **ND602INLU**

Material: Brass

Finish: Polished Chrome

Article: **ND602INSA**

Material: Brass

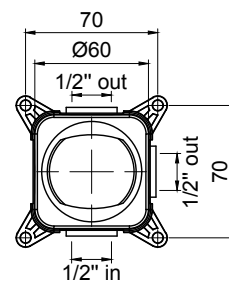
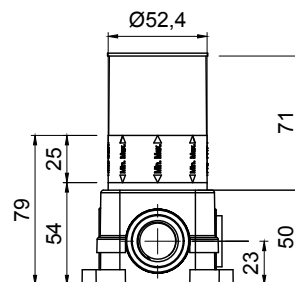
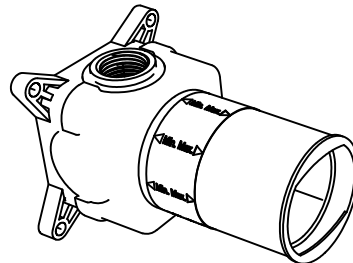
Finish: Satin Stainless Steel

Article: **ND602INGR**

Material: Brass

Finish: Graphite

**Description:** Concealed valve for Art. ND602LU, Art. ND602SA and Art. ND602GR.



## INDIGO

Articolo: **ND603LU**

Materiale: Ottone

Finitura: Cromo Lucido

Articolo: **ND603SA**

Materiale: Ottone

Finitura: Acciaio Satinato

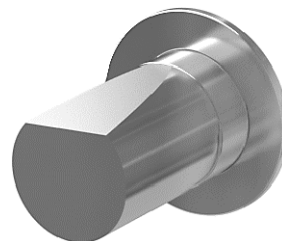
Articolo: **ND603GR**

Materiale: Ottone

Finitura: Grafite

**Descrizione:** Deviatore incasso a tre vie, escluso di corpo ad incasso.

**Pulizia:** Al fine di evitare depositi di calcare ed incrostazioni, si consiglia di lavare il prodotto con una soluzione di acqua tiepida ed aceto, oppure con sapone liquido diluito in acqua. Quindi asciugarli con un panno morbido. Sono assolutamente da evitare prodotti detergenti a base di cloro, come ad esempio la candeggina o prodotti analoghi normalmente in commercio, poiché possono produrre seri effetti di corrosione se non abbondantemente, rapidamente ed opportunamente risciacquati. Per maggiori dettagli consultare il manuale d'installazione.



Article: **ND603LU**

Material: Brass

Finish: Polished Chrome

Article: **ND603SA**

Material: Brass

Finish: Satin Stainless Steel

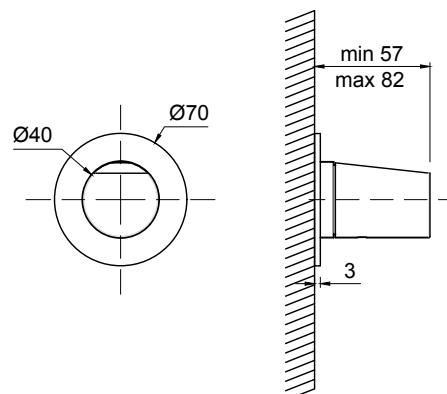
Article: **ND603GR**

Material: Brass

Finish: Graphite

**Description:** Encased three way diverter, concealed valve not included.

**Cleaning:** In order to avoid limestone deposits and encrustations, it is recommended to wash the product with a solution of warm water and vinegar, or with liquid soap diluted in water. Then dry with a soft cloth. The use of detergent products containing chlorine, such as bleach or similar products normally available on the market must be avoided because they can produce serious effects of corrosion if not abundantly, quickly and appropriately rinsed. For further details please reference our installation manuals.



## INDIGO

Articolo: **ND603INLU**

Materiale: Cromo

Finitura: Cromo Lucido

Articolo: **ND603INSA**

Materiale: Cromo

Finitura: Acciaio Satinato

Articolo: **ND603INGR**

Materiale: Ottone

Finitura: Grafite

**Descrizione:** Corpo ad incasso per Art. ND603LU, Art. ND603SA e Art. ND603GR.

Article: **ND603INLU**

Material: Brass

Finish: Polished Chrome

Article: **ND603INSA**

Material: Brass

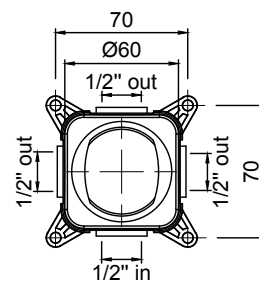
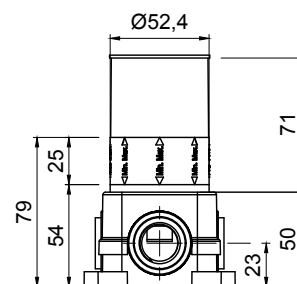
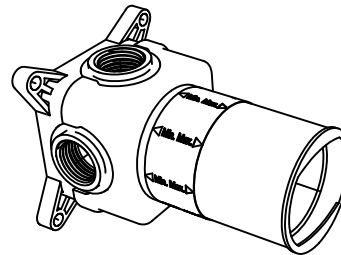
Finish: Satin Stainless Steel

Article: **ND603INGR**

Material: Brass

Finish: Graphite

**Description:** Concealed valve for Art. ND603LU, Art. ND603SA and Art. ND603GR.



## INDIGO

**Articolo:** ND604LU  
**Materiale:** Ottone  
**Finitura:** Cromo Lucido

**Articolo:** ND604SA  
**Materiale:** Ottone  
**Finitura:** Acciaio Satinato

**Articolo:** ND604GR  
**Materiale:** Ottone  
**Finitura:** Grafite

**Descrizione:** Miscelatore termostatico completo di corpo ad incasso, da abbinare con Art. ND605LU, Art. ND605SA e Art. ND605GR.

**Pulizia:** Al fine di evitare depositi di calcare ed incrostazioni, si consiglia di lavare il prodotto con una soluzione di acqua tiepida ed aceto, oppure con sapone liquido diluito in acqua. Quindi asciugarli con un panno morbido. Sono assolutamente da evitare prodotti detergenti a base di cloro, come ad esempio la candeggina o prodotti analoghi normalmente in commercio, poiché possono produrre seri effetti di corrosione se non abbondantemente, rapidamente ed opportunamente risciacquati. Per maggiori dettagli consultare il manuale d'installazione.

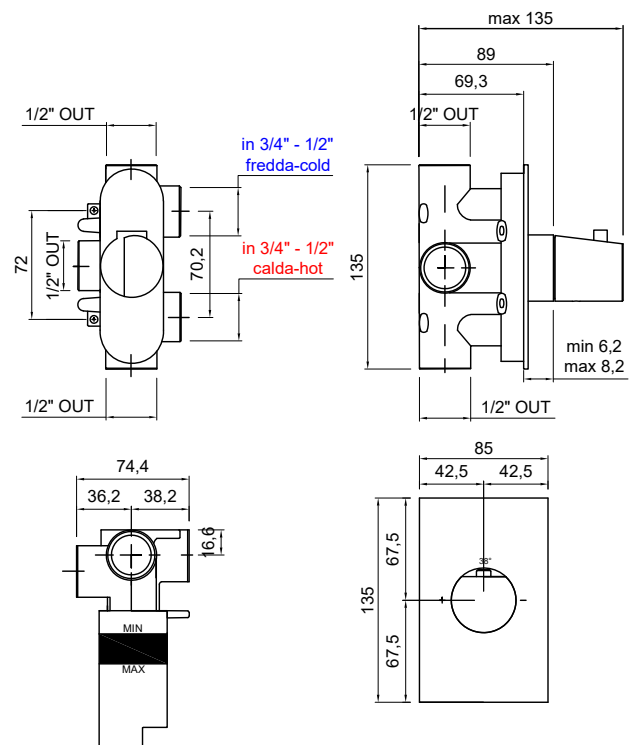
**Article:** ND604LU  
**Material:** Brass  
**Finish:** Polished Chrome

**Article:** ND604SA  
**Material:** Brass  
**Finish:** Satin Stainless Steel

**Article:** ND604GR  
**Material:** Brass  
**Finish:** Graphite

**Description:** Thermostatic mixer complete with concealed valve, to combine with Art. ND605LU, Art. ND605SA and Art. ND605GR.

**Cleaning:** In order to avoid limestone deposits and encrustations, it is recommended to wash the product with a solution of warm water and vinegar, or with liquid soap diluted in water. Then dry with a soft cloth. The use of detergent products containing chlorine, such as bleach or similar products normally available on the market must be avoided because they can produce serious effects of corrosion if not abundantly, quickly and appropriately rinsed. For further details please reference our installation manuals.



## INDIGO

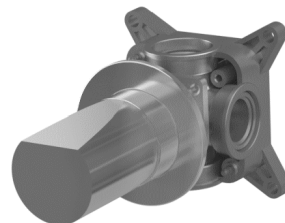
**Articolo: ND605LU**  
**Materiale:** Ottone  
**Finitura:** Cromo Lucido

**Articolo: ND605SA**  
**Materiale:** Ottone  
**Finitura:** Acciaio Satinato

**Articolo: ND605GR**  
**Materiale:** Ottone  
**Finitura:** Grafite

**Descrizione:** Rubinetto da arresto acqua calda e fredda con vitone ceramico 90°, completo di corpo ad incasso.

**Pulizia:** Al fine di evitare depositi di calcare ed incrostazioni, si consiglia di lavare il prodotto con una soluzione di acqua tiepida ed aceto, oppure con sapone liquido diluito in acqua. Quindi asciugarli con un panno morbido. Sono assolutamente da evitare prodotti detergenti a base di cloro, come ad esempio la candeggina o prodotti analoghi normalmente in commercio, poiché possono produrre seri effetti di corrosione se non abbondantemente, rapidamente ed opportunamente risciacquati. Per maggiori dettagli consultare il manuale d'installazione.



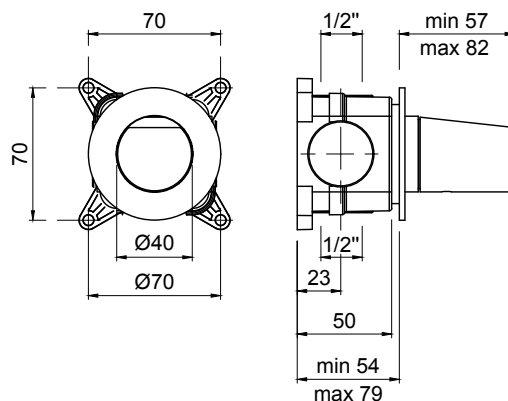
**Article: ND605LU**  
**Material:** Brass  
**Finish:** Polished Chrome

**Article: ND605SA**  
**Material:** Brass  
**Finish:** Satin Stainless Steel

**Article: ND605GR**  
**Material:** Brass  
**Finish:** Graphite

**Description:** Hot and cold water stop valve with 90° ceramic head, complete with concealed valve.

**Cleaning:** In order to avoid limestone deposits and encrustations, it is recommended to wash the product with a solution of warm water and vinegar, or with liquid soap diluted in water. Then dry with a soft cloth. The use of detergent products containing chlorine, such as bleach or similar products normally available on the market must be avoided because they can produce serious effects of corrosion if not abundantly, quickly and appropriately rinsed. For further details please reference our installation manuals.





## INDIGO

**Articolo: ND702LU**  
**Materiale:** Ottone  
**Finitura:** Cromo Lucido

**Articolo: ND702SA**  
**Materiale:** Ottone  
**Finitura:** Acciaio Satinato

**Articolo: ND702GR**  
**Materiale:** Ottone  
**Finitura:** Grafite

**Descrizione:** Gruppo bordo vasca completo di miscelatore acqua calda e fredda (1), miscelatore per doccia (2) e doccia con flessibile 150 cm a scomparsa.

**Pulizia:** Al fine di evitare depositi di calcare ed incrostazioni, si consiglia di lavare il prodotto con una soluzione di acqua tiepida ed aceto, oppure con sapone liquido diluito in acqua. Quindi asciugarli con un panno morbido. Sono assolutamente da evitare prodotti detergenti a base di cloro, come ad esempio la candeggina o prodotti analoghi normalmente in commercio, poiché possono produrre seri effetti di corrosione se non abbondantemente, rapidamente ed opportunamente risciacquati. Per maggiori dettagli consultare il manuale d'installazione.

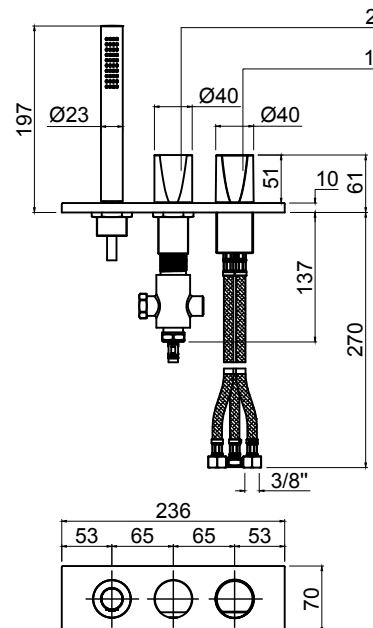
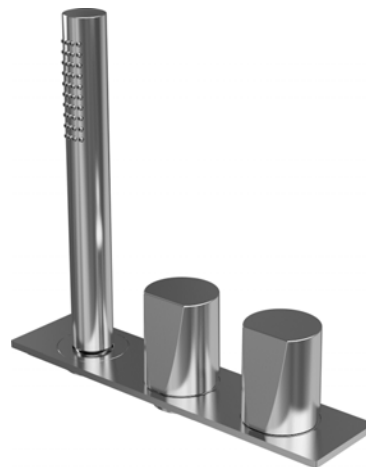
**Article: ND702LU**  
**Material:** Brass  
**Finish:** Polished Chrome

**Article: ND702SA**  
**Material:** Brass  
**Finish:** Satin Stainless Steel

**Article: ND702GR**  
**Material:** Brass  
**Finish:** Graphite

**Description:** Bath rim set complete with hot and cold water mixer (1), mixer for hand shower (2) and hand shower with hidden hose 150 cm.

**Cleaning:** In order to avoid limestone deposits and encrustations, it is recommended to wash the product with a solution of warm water and vinegar, or with liquid soap diluted in water. Then dry with a soft cloth. The use of detergent products containing chlorine, such as bleach or similar products normally available on the market must be avoided because they can produce serious effects of corrosion if not abundantly, quickly and appropriately rinsed. For further details please reference our installation manuals.



## INDIGO

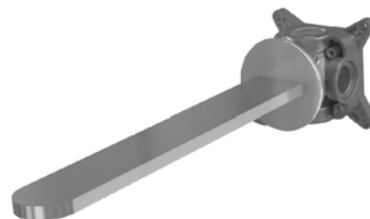
**Articolo: ND704LU**  
**Materiale:** Ottone  
**Finitura:** Cromo Lucido

**Articolo: ND704SA**  
**Materiale:** Ottone  
**Finitura:** Acciaio Satinato

**Articolo: ND704GR**  
**Materiale:** Ottone  
**Finitura:** Grafite

**Descrizione:** Erogatore a parete per vasca completo di corpo ad incasso.

**Pulizia:** Al fine di evitare depositi di calcare ed incrostazioni, si consiglia di lavare il prodotto con una soluzione di acqua tiepida ed aceto, oppure con sapone liquido diluito in acqua. Quindi asciugarli con un panno morbido. Sono assolutamente da evitare prodotti detergenti a base di cloro, come ad esempio la candeggina o prodotti analoghi normalmente in commercio, poiché possono produrre seri effetti di corrosione se non abbondantemente, rapidamente ed opportunamente risciacquati. Per maggiori dettagli consultare il manuale d'installazione.



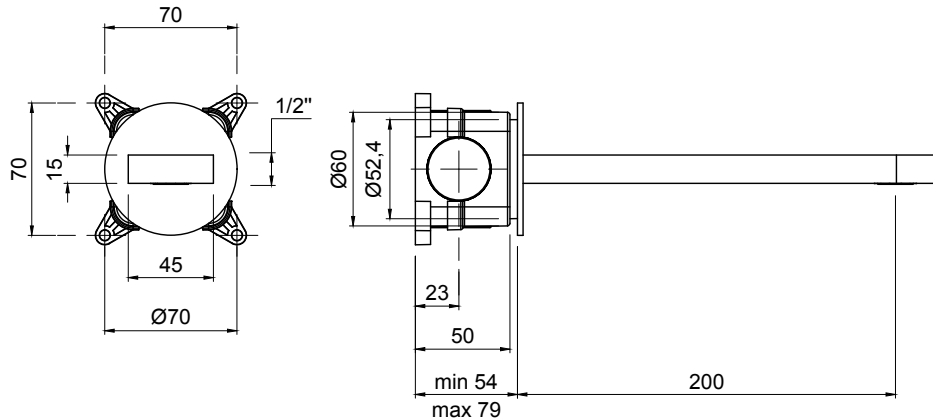
**Article: ND704LU**  
**Material:** Brass  
**Finish:** Polished Chrome

**Article: ND704SA**  
**Material:** Brass  
**Finish:** Satin Stainless Steel

**Article: ND704GR**  
**Material:** Brass  
**Finish:** Graphite

**Description:** Bathtub wall spout complete with concealed valve.

**Cleaning:** In order to avoid limestone deposits and encrustations, it is recommended to wash the product with a solution of warm water and vinegar, or with liquid soap diluted in water. Then dry with a soft cloth. The use of detergent products containing chlorine, such as bleach or similar products normally available on the market must be avoided because they can produce serious effects of corrosion if not abundantly, quickly and appropriately rinsed. For further details please reference our installation manuals.



## INDIGO

**Articolo: ND902LU**  
**Materiale:** Ottone  
**Finitura:** Cromo Lucido

**Articolo: ND902SA**  
**Materiale:** Ottone  
**Finitura:** Acciaio Satinato

**Articolo: ND902GR**  
**Materiale:** Ottone  
**Finitura:** Grafite

**Descrizione:** Miscelatore monocomando da terra per lavabo, escluso di corpo ad incasso.

**Pulizia:** Al fine di evitare depositi di calcare ed incrostazioni, si consiglia di lavare il prodotto con una soluzione di acqua tiepida ed aceto, oppure con sapone liquido diluito in acqua. Quindi asciugarli con un panno morbido. Sono assolutamente da evitare prodotti detergenti a base di cloro, come ad esempio la candeggina o prodotti analoghi normalmente in commercio, poiché possono produrre seri effetti di corrosione se non abbondantemente, rapidamente ed opportunamente risciacquati. Per maggiori dettagli consultare il manuale d'installazione.

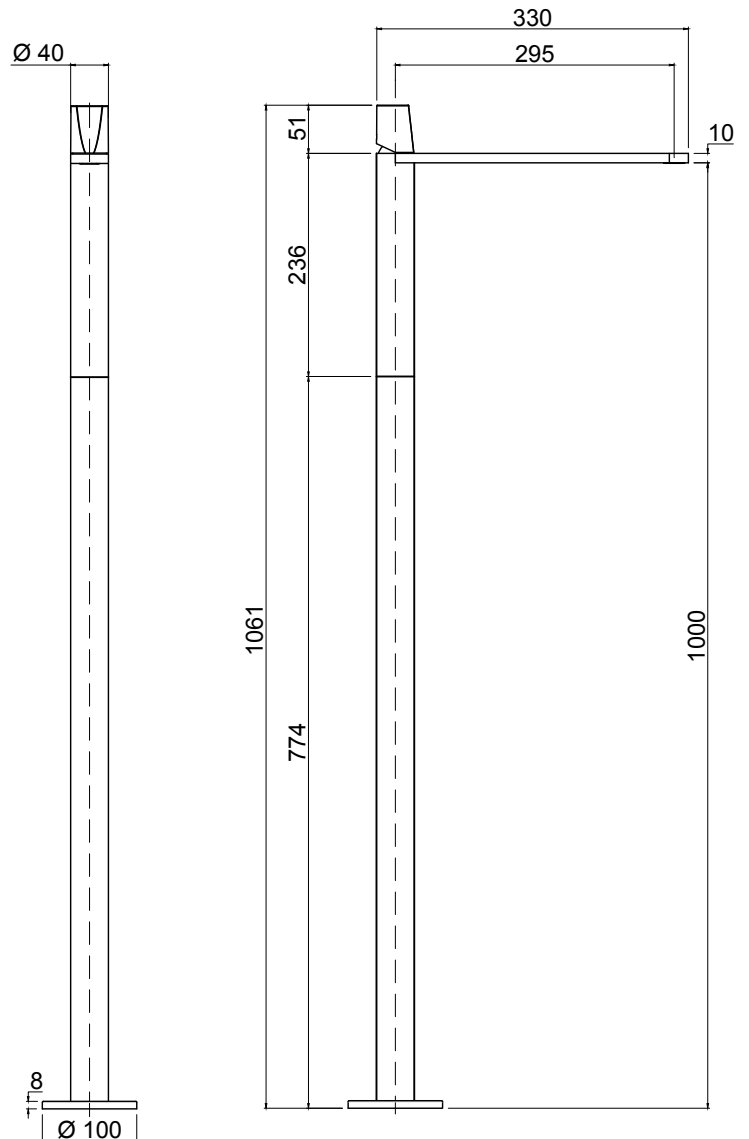
**Article: ND902LU**  
**Material:** Brass  
**Finish:** Polished Chrome

**Article: ND902SA**  
**Material:** Brass  
**Finish:** Satin Stainless Steel

**Article: ND902GR**  
**Material:** Brass  
**Finish:** Graphite

**Description:** Freestanding single lever sink mixer, concealed valve not included.

**Cleaning:** In order to avoid limestone deposits and encrustations, it is recommended to wash the product with a solution of warm water and vinegar, or with liquid soap diluted in water. Then dry with a soft cloth. The use of detergent products containing chlorine, such as bleach or similar products normally available on the market must be avoided because they can produce serious effects of corrosion if not abundantly, quickly and appropriately rinsed. For further details please reference our installation manuals.



## INDIGO

Articolo: **ND902IN**

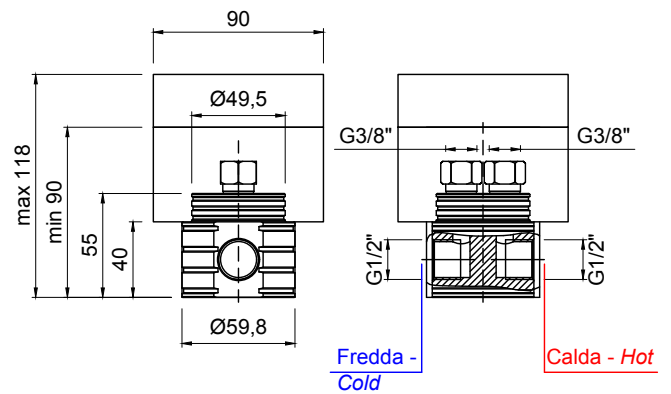
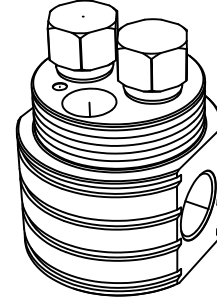
Materiale: Acciaio AISI 304

Descrizione: Corpo ad incasso per Art. ND901LU, Art. ND901SA, Art. ND901GR, Art. ND902LU, Art. ND902SA, Art. ND902GR, Art. ND903LU, Art. ND903SA e Art. ND903GR.

Article: **ND902IN**

Material: AISI 304 Steel

Description: Concealed valve for Art. ND901LU, Art. ND901SA, Art. ND901GR, Art. ND902LU, Art. ND902SA, Art. ND902GR, Art. ND903LU, Art. ND903SA and Art. ND903GR.



## INDIGO

Articolo: **ND903LU**  
 Materiale: Ottone  
 Finitura: Cromo Lucido

Articolo: **ND903SA**  
 Materiale: Ottone  
 Finitura: Acciaio Satinato

Articolo: **ND903GR**  
 Materiale: Ottone  
 Finitura: Grafite

**Descrizione:** Colonna da terra per vasca, completa di miscelatore per erogazione (1), miscelatore per doccia (2) e doccia con flessibile 150 cm, escluso di corpo ad incasso.

**Pulizia:** Al fine di evitare depositi di calcare ed incrostazioni, si consiglia di lavare il prodotto con una soluzione di acqua tiepida ed aceto, oppure con sapone liquido diluito in acqua. Quindi asciugarli con un panno morbido. Sono assolutamente da evitare prodotti detergenti a base di cloro, come ad esempio la candeggina o prodotti analoghi normalmente in commercio, poiché possono produrre seri effetti di corrosione se non abbondantemente, rapidamente ed opportunamente risciacquati. Per maggiori dettagli consultare il manuale d'installazione.

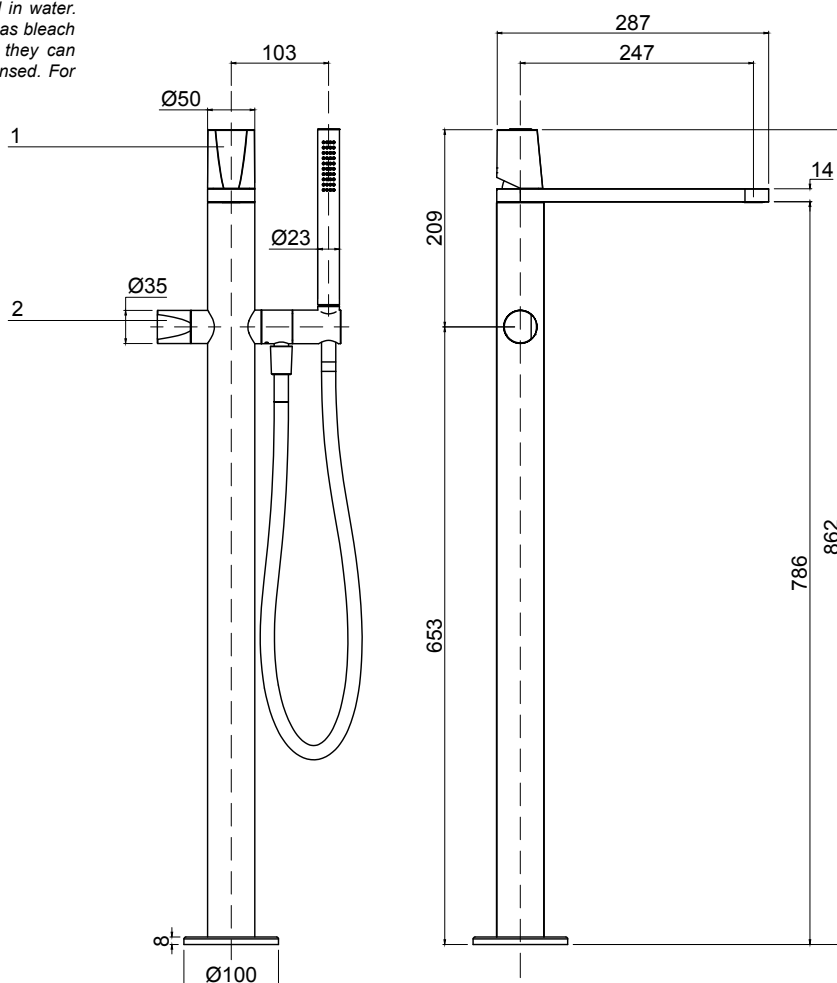
Article: **ND903LU**  
 Material: Ottone  
 Finish: Polished Chrome

Article: **ND903SA**  
 Material: Ottone  
 Finish: Satin Stainless Steel

Article: **ND903GR**  
 Material: Ottone  
 Finish: Graphite

**Description:** Freestanding bath mixer, complete with mixer for spout (1), hand shower mixer (2) and hand shower with flexible hose 150 cm, concealed valve not included.

**Cleaning:** In order to avoid limestone deposits and encrustations, it is recommended to wash the product with a solution of warm water and vinegar, or with liquid soap diluted in water. Then dry with a soft cloth. The use of detergent products containing chlorine, such as bleach or similar products normally available on the market must be avoided because they can produce serious effects of corrosion if not abundantly, quickly and appropriately rinsed. For further details please reference our installation manuals.



## INDIGO

**Articolo:** ND904LU  
**Materiale:** Ottone  
**Finitura:** Cromo Lucido

**Articolo:** ND904SA  
**Materiale:** Ottone  
**Finitura:** Acciaio Satinato

**Articolo:** ND904GR  
**Materiale:** Ottone  
**Finitura:** Grafite

**Descrizione:** Colonna da terra per vasca, completa di miscelatore per erogazione (1), miscelatore per doccia (2) e doccia con flessibile 150 cm, escluso di corpo ad incasso.

**Pulizia:** Al fine di evitare depositi di calcare ed incrostazioni, si consiglia di lavare il prodotto con una soluzione di acqua tiepida ed aceto, oppure con sapone liquido diluito in acqua. Quindi asciugarli con un panno morbido. Sono assolutamente da evitare prodotti detergenti a base di cloro, come ad esempio la candeggina o prodotti analoghi normalmente in commercio, poiché possono produrre seri effetti di corrosione se non abbondantemente, rapidamente ed opportunamente risciacquati. Per maggiori dettagli consultare il manuale d'installazione.

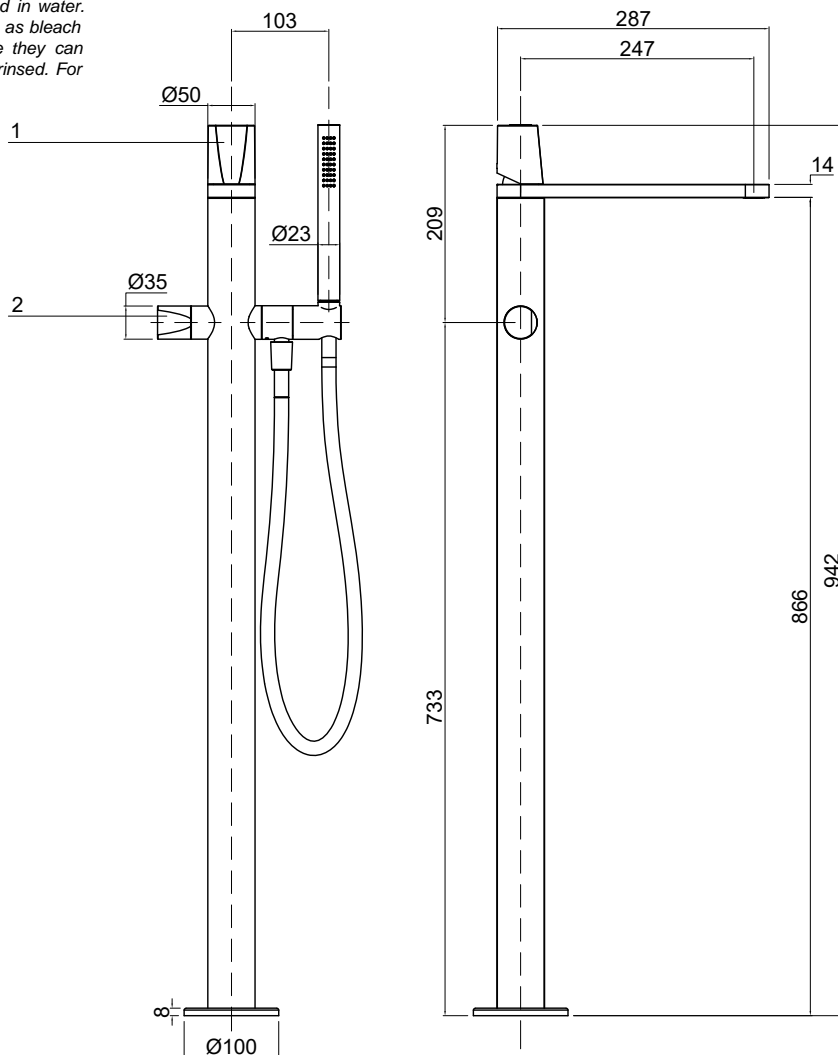
**Article:** ND904LU  
**Material:** Ottone  
**Finish:** Polished Chrome

**Article:** ND904SA  
**Material:** Ottone  
**Finish:** Satin Stainless Steel

**Article:** ND904GR  
**Material:** Ottone  
**Finish:** Graphite

**Description:** Freestanding bath mixer, complete with mixer for spout (1), hand shower mixer (2) and hand shower with flexible hose 150 cm, concealed valve not included.

**Cleaning:** In order to avoid limestone deposits and encrustations, it is recommended to wash the product with a solution of warm water and vinegar, or with liquid soap diluted in water. Then dry with a soft cloth. The use of detergent products containing chlorine, such as bleach or similar products normally available on the market must be avoided because they can produce serious effects of corrosion if not abundantly, quickly and appropriately rinsed. For further details please reference our installation manuals.



## INDIGO

Articolo: **ND921LU**

Materiale: Ottone

Finitura: Cromo lucido

Articolo: **ND921SA**

Materiale: Ottone

Finitura: Acciaio Satinato

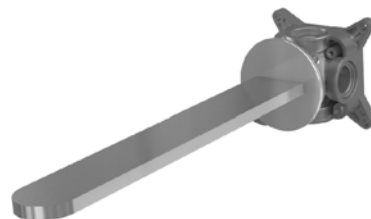
Articolo: **ND921GR**

Materiale: Ottone

Finitura: Grafite

**Descrizione:** Erogatore a parete per lavabo completo di corpo ad incasso.

**Pulizia:** Al fine di evitare depositi di calcare ed incrostazioni, si consiglia di lavare il prodotto con una soluzione di acqua tiepida ed aceto, oppure con sapone liquido diluito in acqua. Quindi asciugarli con un panno morbido. Sono assolutamente da evitare prodotti detergenti a base di cloro, come ad esempio la candeggina o prodotti analoghi normalmente in commercio, poiché possono produrre seri effetti di corrosione se non abbondantemente, rapidamente ed opportunamente risciacquati. Per maggiori dettagli consultare il manuale d'installazione.



Article: **ND921LU**

Material: Brass

Finish: Polished Chrome

Article: **ND921SA**

Material: Brass

Finish: Satin Stainless Steel

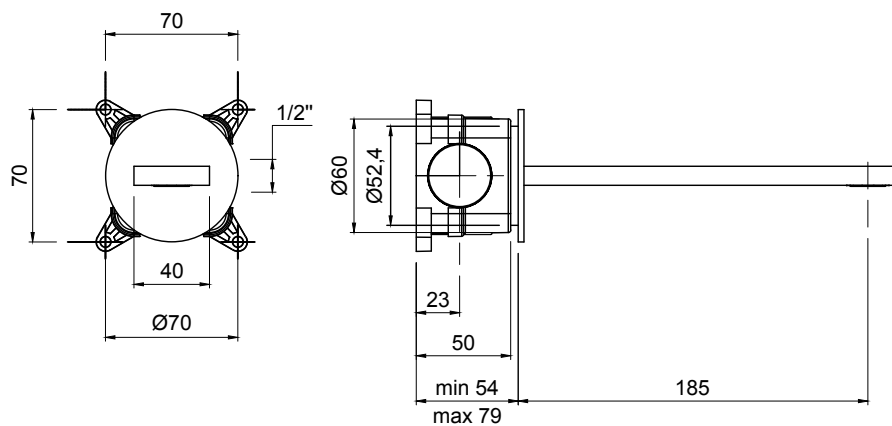
Article: **ND921GR**

Material: Brass

Finish: Graphite

**Description:** Wall mount sink spout complete with concealed valve.

**Cleaning:** In order to avoid limestone deposits and encrustations, it is recommended to wash the product with a solution of warm water and vinegar, or with liquid soap diluted in water. Then dry with a soft cloth. The use of detergent products containing chlorine, such as bleach or similar products normally available on the market must be avoided because they can produce serious effects of corrosion if not abundantly, quickly and appropriately rinsed. For further details please reference our installation manuals.



## INDIGO

Articolo: **ND922LU**

Materiale: Ottone

Finitura: Cromo Lucido

Articolo: **ND922SA**

Materiale: Ottone

Finitura: Acciaio Satinato

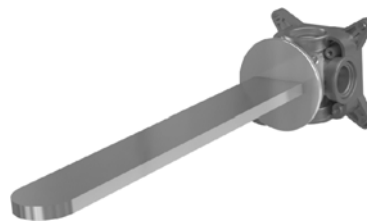
Articolo: **ND922GR**

Materiale: Ottone

Finitura: Cromo Lucido

**Descrizione:** Erogatore a parete per lavabo, completo di corpo ad incasso.

**Pulizia:** Al fine di evitare depositi di calcare ed incrostazioni, si consiglia di lavare il prodotto con una soluzione di acqua tiepida ed aceto, oppure con sapone liquido diluito in acqua. Quindi asciugarli con un panno morbido. Sono assolutamente da evitare prodotti detergenti a base di cloro, come ad esempio la candeggina o prodotti analoghi normalmente in commercio, poiché possono produrre seri effetti di corrosione se non abbondantemente, rapidamente ed opportunamente risciacquati. Per maggiori dettagli consultare il manuale d'installazione.



Article: **ND922LU**

Material: Brass

Finish: Polished Chrome

Article: **ND922SA**

Material: Brass

Finish: Satin Stainless Steel

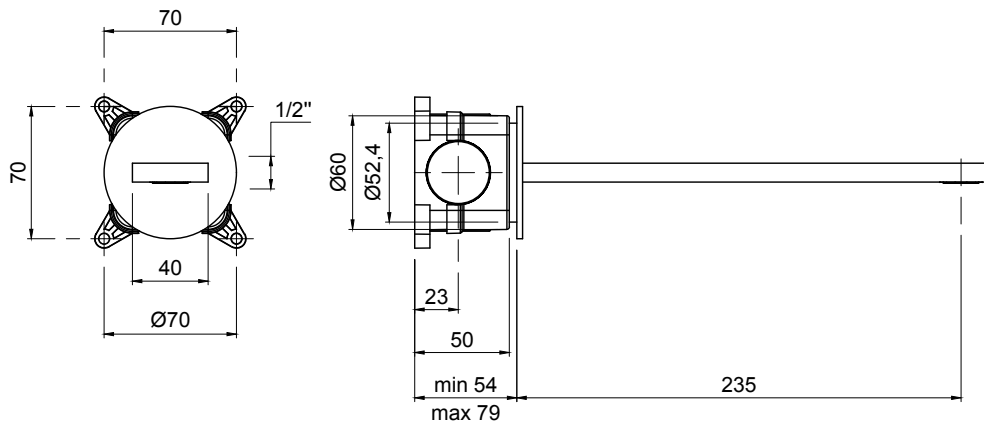
Article: **ND922GR**

Material: Brass

Finish: Graphite

**Description:** Wall mount sink spout complete with concealed valve.

**Cleaning:** In order to avoid limestone deposits and encrustations, it is recommended to wash the product with a solution of warm water and vinegar, or with liquid soap diluted in water. Then dry with a soft cloth. The use of detergent products containing chlorine, such as bleach or similar products normally available on the market must be avoided because they can produce serious effects of corrosion if not abundantly, quickly and appropriately rinsed. For further details please reference our installation manuals.





**antoniolupi**

**73**

VIA MAZZINI

**75**

Antonio Lupi Design S.p.A.  
via Mazzini 73/75 - 50050 Stabbia  
Cerreto Guidi (Firenze) - Italy  
T +39 0571 586881\_95651  
F +39 0571 586885  
[www.antoniolupi.it](http://www.antoniolupi.it)  
[lupi@antoniolupi.it](mailto:lupi@antoniolupi.it)