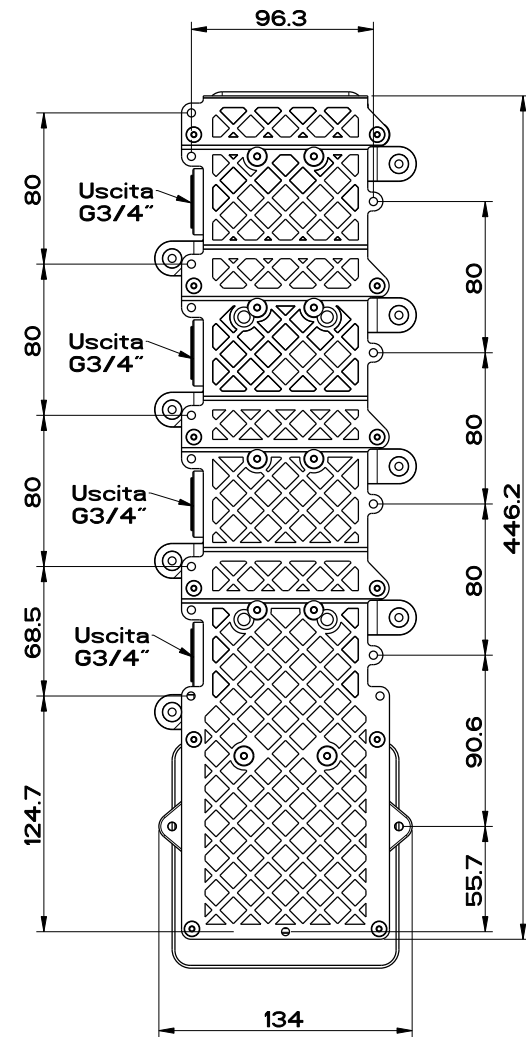
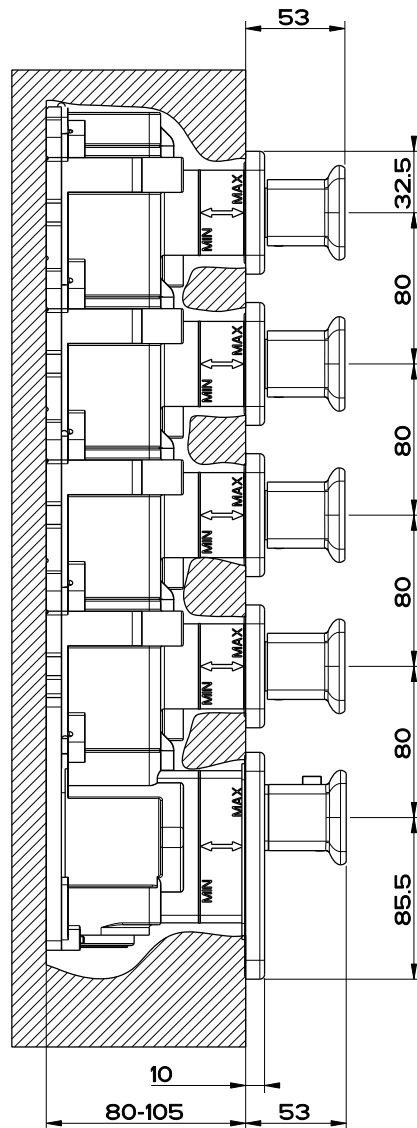


Entrata acqua CALDA G3/4"      Entrata acqua FREDDA G3/4"



Vista da dietro

# GESI

Gessi Sp.A. Parco Gessi, 13037 Serravalle Sesia (Vercelli) Italy  
 Tel.0039 0163 454111 Fax.0039 0163 453150  
 www.gessi.com e-mail: gessi@gessi.it giugno 2011 copyright © GESSI Sp.A.

**ISPA 43107 + 41538**

Doccia incasso termostatico 4U piastra singola.



formato / size

**A4**

Rev.

**0**

codice cliente / client code

**Standard**

Il presente disegno a termine di legge non puo' essere reso pubblico o riprodotto senza l'autorizzazione scritta della GESSI Sp.A. - giugno 2011 copyright©GESSI Sp.A.

SCALA 1:4