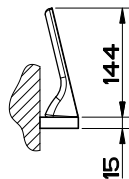
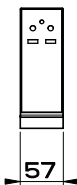
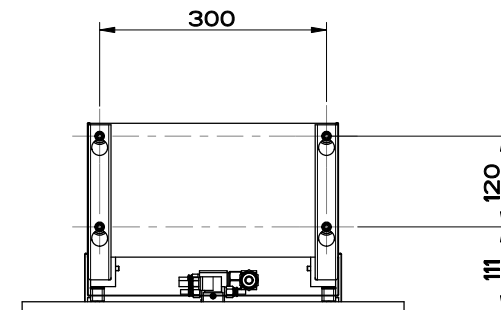
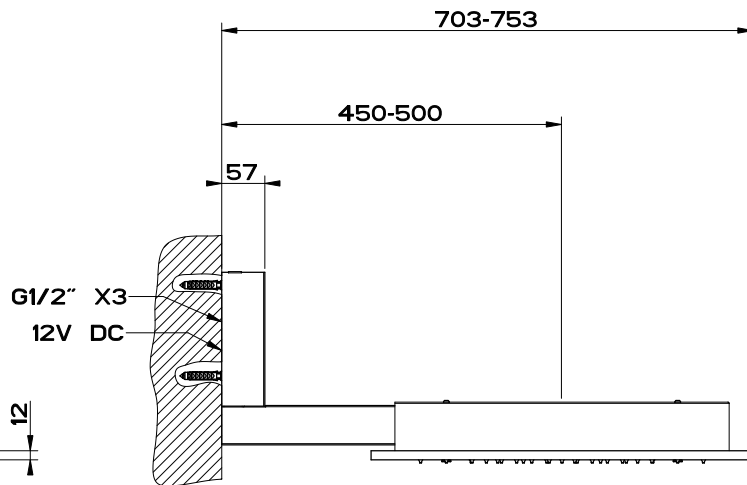
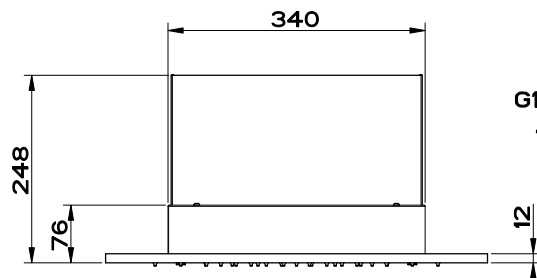


12V DC



GESSI

Gessi Sp.A. Parco Gessi, 13037 Serravalle Sesia (Vercelli) Italy
 Tel.0039 0163 454111 Fax.0039 0163 453150
 www.gessi.com e-mail: gessi@gessit febbraio 2018 copyright © GESSI Sp.A.

MINIMAL COLOUR 57937

SOFFIONE DA PARETE 500X500 RAIN COLOUR



formato / size
A4

Rev.
1 0

codice cliente / client code
G000