

## EUROPA

### Versione

Isola 120 cm - 800 m<sup>3</sup>/h

### Collezione

Fasteel

### Codice Ean

8034122200187



Immagine indicativa del prodotto  
Potrebbe non corrispondere alla versione selezionata

### CARATTERISTICHE GENERICHE

**Acciaio inox Fasteel  
antimpronta finitura spazzolato**

**Aspirazione perimetrale**

**Pulsantiera elettronica**

**Illuminazione led**

**Filtro antigrasso metallico,  
asportabile e lavabile**

**Filtro carbone incluso**

### ACCESSORI OPZIONALIDISPONIBILI

#### KACL.815

Salvietta protettiva per superfici in  
acciaio inox (box 10 pz)

#### KACL.065

Vetro isola 120 cm

#### KACL.798#41F

Motore remoto sottotetto 950 m<sup>3</sup>/h

#### KACL.770#41F

Motore remoto sottotetto 1100 m<sup>3</sup>/h  
Brushless

#### KACL.786#41F

Aspiratore esterno 1000 m<sup>3</sup>/h

#### KACL.796#4AF

Aspiratore esterno 1500 m<sup>3</sup>/h

#### KACL.797#4AF

Motore remoto sottotetto 1300 m<sup>3</sup>/h

### CARATTERISTICHE TECNICHE

#### Tipologia di installazione

Isola

#### Dimensioni

120 cm

#### Finitura

Acciaio inox Fasteel antimpronta  
finitura spazzolato

#### Motore

800 m<sup>3</sup>/h

#### Tipo di controllo

Pulsantiera elettronica

#### Velocita' di funzionamento

4

#### Illuminazione

Led 4x1,2 W - 3200 K

#### Filtro

Filtro metallico "Base" - 274x274  
mm - 2 pz

#### Filtro Carbone

Filtro carbone rettangolare - Tipo  
3 - incluso

#### Distanza minima

Piano cottura gas: 63 cm

Piano cottura elettrico: 52 cm

### IMBALLO:PESI E VOLUMI

#### Peso lordo

49 kg

#### Peso netto

41 kg

#### Volume

0,53 m<sup>3</sup>

#### Dimensioni imballo

Lunghezza

1330 mm

Altezza

725 mm

Profondita'

550 mm

### FUNZIONI DI CONSUMO E COLLEGAMENTO

#### Consumo massimo

280 W

#### Tensione

220-240V

#### Frequenza

50-60Hz

#### Tipo di spina

Shuko

### CARATTERISTICHE TECNICHE MOTORE

#### Portata massima

670 m<sup>3</sup>/h

I.E.C. 61591

#### Rumorosita' massima

67 dB(A)re1pW

I.E.C.60704-2-13

#### Pressione massima (Pa)

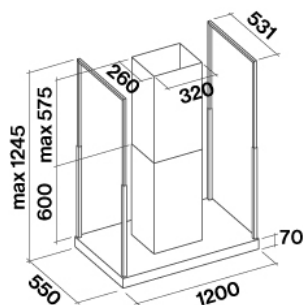
500 Pa

#### Potenza massima motore

215 W

#### CLASSE ENERGETICA

B



## EUROPA

### Versione

Isola 120 cm - 800 m<sup>3</sup>/h

### Collezione

Fasteel

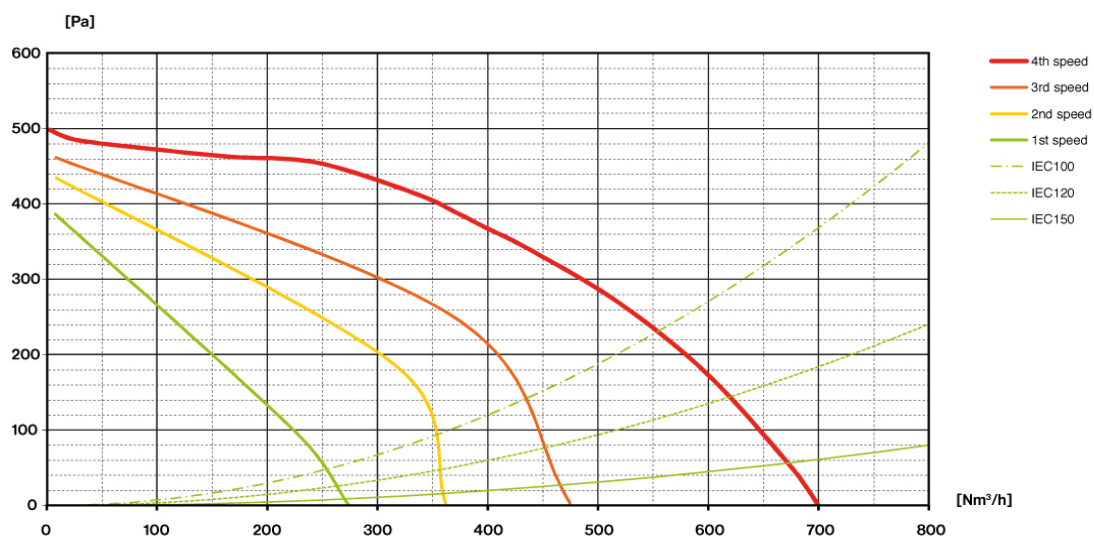
### Codice Ean

8034122200187

## CARATTERISTICHE TECNICHE MOTORE

Velocita' motore	1	2	3	4
Rumorosità dB(A)re1pW-I.E.C.60704-2-13	49	55	61	67
Portata (m <sup>3</sup> /h) I.E.C.61591 Tubazioni normalizzate	270	360	470	670
Pressione massima (Pa)	390	420	460	500
Potenza motore (W)	134	156	180	215
Uscita Aria	150	150	150	150

## PORTATA / PRESSIONE



## EUROPA

### Versione

Isola 120 cm - 800 m<sup>3</sup>/h

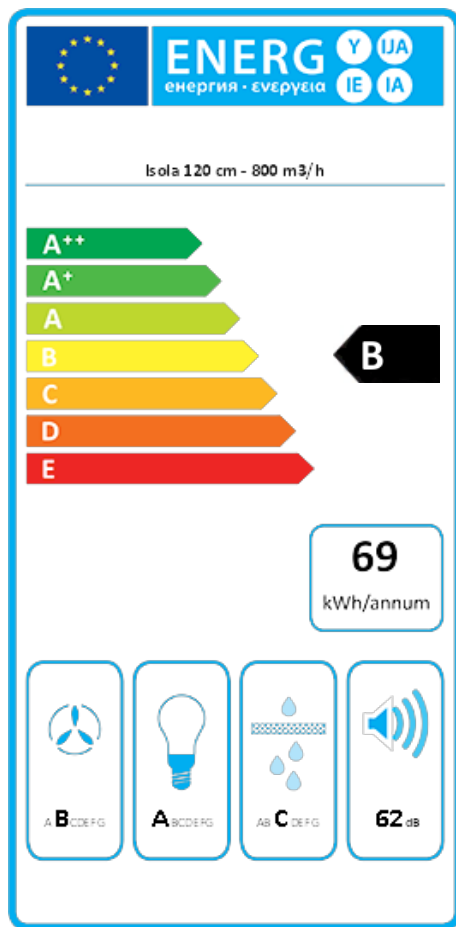
### Collezione

Fasteel

### Codice Ean

8034122200187

## ETICHETTA ENERGETICA



PF		
S	Falmec Spa	
M	Isola 120 cm - 800 m <sup>3</sup> /h	
AEC	68,6	kWh/a
ECC	B	
FDE	26,3	
FDEC	B	
LE	28,4	
LEC	A	
GFE	80,0	
GFEC	C	
Qmin	280,0	m <sup>3</sup> /h
Qmax	480,0	m <sup>3</sup> /h
Qboost	680,0	m <sup>3</sup> /h
SPEmin	49	dBa
SPEmax	62	dBa
SPEboost	68	dBa
PO	-	W
PS	0,48	W
PI		
F	1,1	
EEL	65,1	
Qbep	382,0	m <sup>3</sup> /h
Pbep	384	Pa
Qboost	680,0	m <sup>3</sup> /h
Wbep	155,1	W
WL	8,60	W
Emiddle	245	lux
Lwa-SPEmax	62	dBa

**PF\_Scheda prodotto conforme a 65/2014** S\_Nome fornitore / M\_Identificazione progetto / AEC\_Consumo annuo di energia (AEC) cappa / EEC\_Classe di efficienza energetica / FDE\_Efficienza fluidodinamica (FDE) cappa / FDEC\_Classe di efficienza fluidodinamica / LE\_Efficienza luminosa (LE) cappa / LEC\_Classe di efficienza luminosa / GFE\_Efficienza del filtraggio dei grassi / GFEC\_Classe di efficienza del filtraggio dei grassi / Qmin\_Flusso d'aria (in m<sup>3</sup>/h) alla potenza minima in condizioni di uso normale / Qmax\_Flusso d'aria (in m<sup>3</sup>/h) alla potenza massima in condizioni di uso normale / Qboost\_Flusso d'aria (in m<sup>3</sup>/h) alla potenza intensiva / SPEmin\_Potenza sonora ponderata A delle emissioni di rumore aereo alla potenza minima in condizioni di uso normale / SPEmax\_Potenza sonora ponderata A delle emissioni di rumore aereo alla potenza massima in condizioni di uso normale / SPEboost\_Potenza sonora ponderata A delle emissioni di rumore aereo in condizioni di uso intenso o boost / PO\_Consumo di energia in modalità spento (Po) / Ps\_Consumo di energia in modalità standby (Ps). **PI\_Ulteriori informazioni conformi a 66/2014** F\_Fattore di incremento nel tempo / EEL\_Indice di efficienza energetica / Qbep\_Velocità del flusso d'aria misurato nel punto di efficienza migliore / Pbep\_Pressione dell'aria misurata nel punto di efficienza migliore / Qboost\_Flusso d'aria massimo / Wbep\_Ingresso energia elettrica misurato nel punto di efficienza migliore / WL\_Potenza nominale del sistema luminoso / Emiddle\_Illuminazione media del sistema luminoso sulla superficie di cottura / Lwa=SPEmax\_Livello di pressione sonora alla potenza massima.