

## SENSO

Articolo: **SENSO**

Materiale: Flumood

Troppopieno: NO

Peso lordo: kg 11 ca.

Peso netto: kg 10 ca.

Dimensione Imballo: cm 70 x 48 x 23

**Descrizione:** Lavabo rettangolare sopra piano in Flumood completo di piletta con scarico libero e raccordo per sifone.

Article: **SENSO**

Material: Flumood

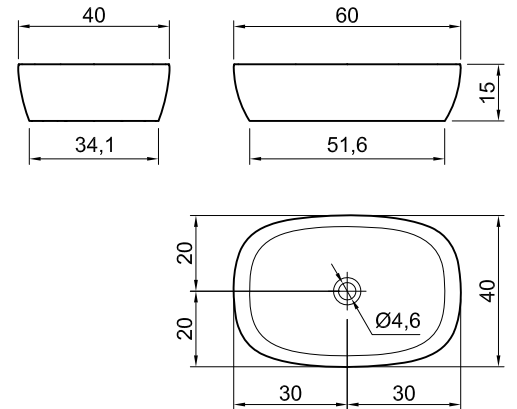
Overflow: NO

Gross weight: kg 11 ca.

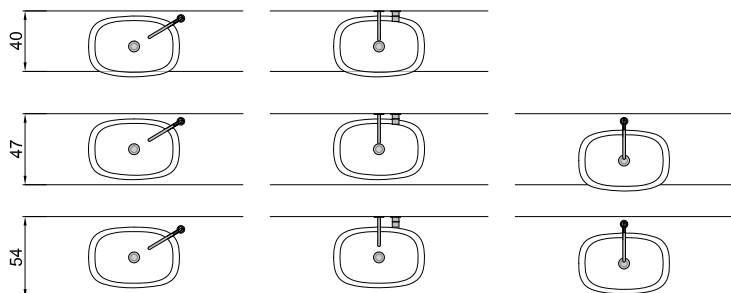
Net weight: kg 10 ca.

Packing dimensions: cm 70 x 48 x 23

**Description:** Rectangular top mount Flumood sink complete with drain pipe fitting and open plug.



### schema d' installazione lavabi e rubinetteria / sinks and taps installation layout



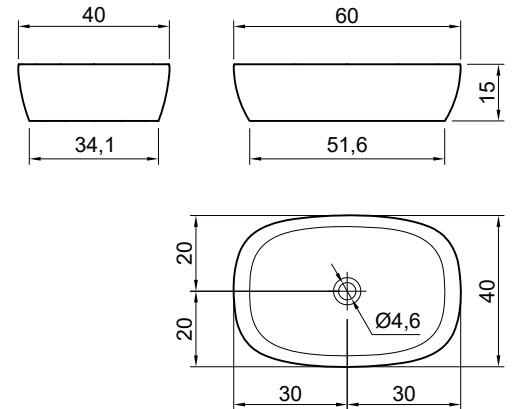
## SENSO

**Articolo:** SENSOC  
**Materiale:** Cristalmood  
**Troppopieno:** NO  
**Peso lordo:** kg 11 ca.  
**Peso netto:** kg 7 ca.  
**Dimensione imballo:** cm 70 x 48 x 23

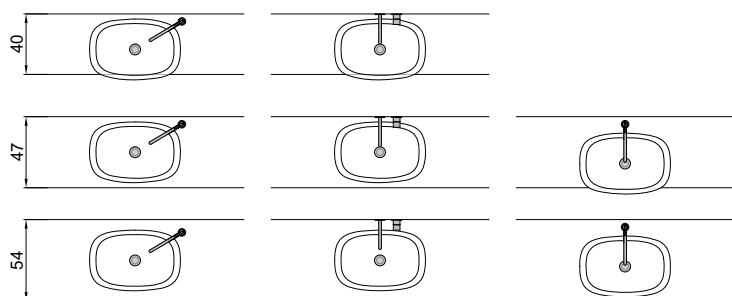
**Descrizione:** Lavabo rettangolare sopraiano in Cristalmood disponibile in diversi colori come da nostro campionario, completo di piletta con scarico libero e raccordo per sifone.

**Article:** SENSOC  
**Material:** Cristalmood  
**Overflow:** NO  
**Gross weight:** kg 11 ca.  
**Net weight:** kg 7 ca.  
**Packing dimensions:** cm 70 x 48 x 23

**Description:** Rectangular top mount sink in Cristalmood, available in various colors complete with drain pipe fitting and open plug.



### schema d' installazione lavabi e rubinetteria / sinks and taps installation layout



## MATERIALI IMPIEGATI

FLUMOOD® è un materiale composto per la maggior parte da idrossido di alluminio e resine sintetiche a basso contenuto di stirene.

## ISTRUZIONI PER L'USO E MANUTENZIONE

### PULIZIA

Pulire con pulitori abrasivi. Per la pulizia è particolarmente consigliato il detergente liquido Art. CLEANSURFACE utilizzato con spugna abrasiva tipo SCOTCH BRITE®. Essendo un materiale omogeneo in tutto il suo spessore può venire ripristinato con spugnette e pulitori abrasivi attualmente in commercio, può quindi essere riparato dalle aggressioni superficiali, quali graffi, bruciature di sigaretta e macchie ostinate riportando la superficie alla bellezza originale. Per la finitura Texture si sconsiglia l'uso di spugne abrasive che potrebbero rovinare la superficie. Al termine della pulizia si consiglia di risciacquare abbondantemente.

### ATOSSICITÀ

Il prodotto non risulta tossico o nocivo all'uomo, agli animali o all'ambiente.

### ECOLOGIA

Alla fine della sua utilizzazione non disperdere l'oggetto nell'ambiente, ma smaltirlo secondo le modalità previste dall'azienda comunale di smaltimento rifiuti.

## PRODUCT DESCRIPTION

FLUMOOD®

## MATERIALS USED

FLUMOOD® is a material composed for the most part from aluminum hydroxide and synthetic resins with low styrene content

## USAGE AND MAINTENANCE INSTRUCTIONS

### CLEANING

Clean with abrasive cleaners. For cleaning it is particularly recommended the liquid detergent Art. CLEANSURFACE to be used with an abrasive sponge like SCOTCH BRITE®. For the Texture finish it is unadvisable to use abrasive sponges that could ruin the surface. After cleaning thoroughly rinse with water.

### TOXICITY

The product does not appear to be toxic to humans, animals or environment.

### ECOLOGY

Only discard in appropriate disposals as according to rules and regulations in your area.

## MATERIALI IMPIEGATI

Cristal mood è una resina colorata, trasparente, a finitura lucida, composta da resina poliestere di alta qualità e pigmenti coloranti; ha superato i test anticorrosione (nebbia salina) e può essere pulito con tutti i detergenti più comuni, resistendo anche ad alcool denaturato, acetone, olii, benzene o gasolio.

Grazie alla loro composizione, gli oggetti in Cristal mood hanno un peso inferiore di circa il 30% rispetto a quelli realizzati con i solid surface come ad esempio il nostro Flumood.

## ISTRUZIONI PER L'USO E MANUTENZIONE

### PULIZIA

Si consiglia di utilizzare un panno umido o comuni detergenti liquidi utilizzati per la pulizia domestica.

### ATOSSICITÀ

Il prodotto non risulta tossico o nocivo all'uomo, agli animali o all'ambiente.

### ECOLOGIA

Alla fine della sua utilizzazione non disperdere l'oggetto nell'ambiente, ma smaltirlo secondo le modalità previste dall'azienda comunale di smaltimento rifiuti.

## PRODUCT DESCRIPTION

## CRISTALMOOD

## MATERIALS USED

Cristal mood is a colored resin, transparent with a glossy finish, composed of high quality polyester resin and coloring pigments; has passed the anti-corrosion tests (salt spray) and can be cleaned with all the most common detergents, also resisting to rubbing alcohol, acetone, oils, gasoline or diesel fuel.

Thanks to the composition, objects made from Cristal mood weigh about 30% less than those made with solid surfaces such as our own Flumood.

## USAGE AND MAINTENANCE INSTRUCTIONS

### CLEANING

We recommend using a damp cloth or common liquid detergents used for household cleaning

### TOXICITY

The product does not appear toxic to humans, animals or to the environment.

### ECOLOGY

Only discard in appropriate disposals according to rules and regulations in your area.

**Avvertenza:** la presente scheda prodotto ottempera alle disposizioni della legge del 10 aprile 1991 n. 126 "Norme per l'informazione del consumatore" e al Decreto del 8 febbraio 1997 n.101 "Regolamento d'attuazione"

**Warning:** The current product information complies with law n.126 of the 10th of April 1991 "Regulations for consumer information" and to ordinance n.101 of the 8th of February 1997 "Fulfillment Regulations"