

## MOVE

### Versione

Incasso 90 cm - Nero - 800 m<sup>3</sup>/h

### Collezione

Design



Immagine indicativa del prodotto  
Potrebbe non corrispondere alla versione selezionata

### CARATTERISTICHE GENERICHE

**Acciaio inox (AISI 304) finitura  
scotch brite**

**Parte inferiore: vetro  
temperato nero**

**Frontale scorrevole**

**Pulsantiera elettronica**

**Illuminazione led**

**Filtro antigrasso metallico,  
asportabile e lavabile**

**Filtro opzionale Carbon.Zeo  
combinato, rigenerabile**

**Possibilità di uscita posteriore**

**Camino opzionale**

**Mensola in vetro opzionale**

Pulsantiera: indicazione dei comandi  
sul frontale (La pulsantiera è posta  
sulla parte superiore).

### ACCESSORI OPZIONALIDISPONIBILI

#### **KACL.934**

Filtro Carbon.Zeo

#### **KACL.815**

Salvietta protettiva per superfici in  
acciaio inox (box 10 pz)

#### **KACL.107**

Vetro mensola 90 cm

#### **KCVJN.01#3**

Camino h 120 mm

#### **KCVJN.00#3**

Camino telescopico h 185 + h 185

#### **KACL.798#41F**

Motore remoto sottotetto 950 m<sup>3</sup>/h

#### **KACL.770#41F**

Motore remoto sottotetto 1100 m<sup>3</sup>/h  
Brushless

#### **KACL.786#41F**

Aspiratore esterno 1000 m<sup>3</sup>/h

#### **KACL.796#4AF**

Aspiratore esterno 1500 m<sup>3</sup>/h

#### **KACL.797#4AF**

Motore remoto sottotetto 1300 m<sup>3</sup>/h

### CARATTERISTICHE TECNICHE

#### Tipologia di installazione

Incasso

#### Dimensioni

90 cm

#### Finitura

Acciaio inox (AISI 304) finitura  
scotch brite

Parte inferiore: vetro temperato  
nero

#### Motore

800 m<sup>3</sup>/h

#### Tipo di controllo

Pulsantiera elettronica

#### Velocita' di funzionamento

4

#### Illuminazione

Led 3x1,2 W - 3200 K

#### Filtro

Filtro metallico "Base" - 198x161  
mm - 2 pz

#### Filtro Carbone

Filtro Carbon.Zeo

#### Distanza minima

Piano cottura gas: 52 cm

Piano cottura elettrico: 52 cm

### IMBALLO:PESI E VOLUMI

#### Peso lordo

20 kg

#### Peso netto

17 kg

#### Volume

0,18 m<sup>3</sup>

#### Dimensioni imballo

Lunghezza

995 mm

Altezza

465 mm

Profondita'

395 mm

### FUNZIONI DI CONSUMO E COLLEGAMENTO

#### Consumo massimo

280 W

#### Tensione

220-240V

#### Frequenza

50-60Hz

#### Tipo di spina

Shuko

### CARATTERISTICHE TECNICHE MOTORE

#### Portata massima

680 m<sup>3</sup>/h

I.E.C. 61591

#### Rumorosita' massima

68 dB(A)re1pW

I.E.C.60704-2-13

#### Pressione massima (Pa)

500 Pa

#### Potenza massima motore

215 W

#### CLASSE ENERGETICA

B

## MOVE

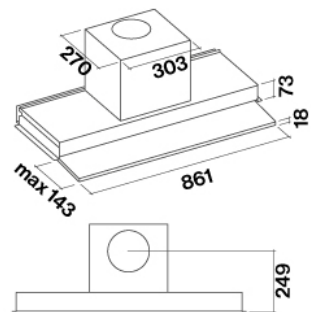
### Versione

Incasso 90 cm - Nero - 800 m<sup>3</sup>/h

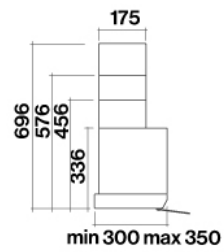
### Collezione

Design

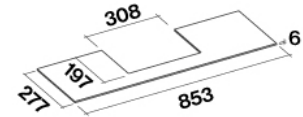
### Optional shelf



### Camino opzionale



### Mensola opzionale



## MOVE

### Versione

Incasso 90 cm - Nero - 800 m<sup>3</sup>/h

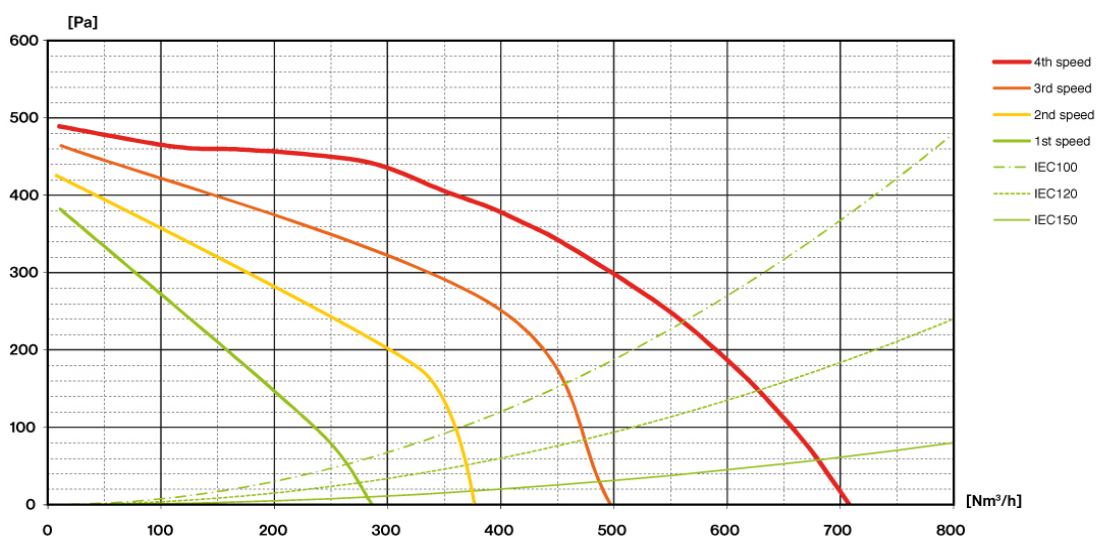
### Collezione

Design

## CARATTERISTICHE TECNICHE MOTORE

Velocita' motore	1	2	3	4
Rumorosità dB(A)re1pW-I.E.C.60704-2-13	49	56	62	68
Portata (m <sup>3</sup> /h) I.E.C.61591 Tubazioni normalizzate	280	370	480	680
Pressione massima (Pa)	390	420	480	500
Potenza motore (W)	132	153	175	215
Uscita Aria	150	150	150	150

## PORTATA / PRESSIONE



## MOVE

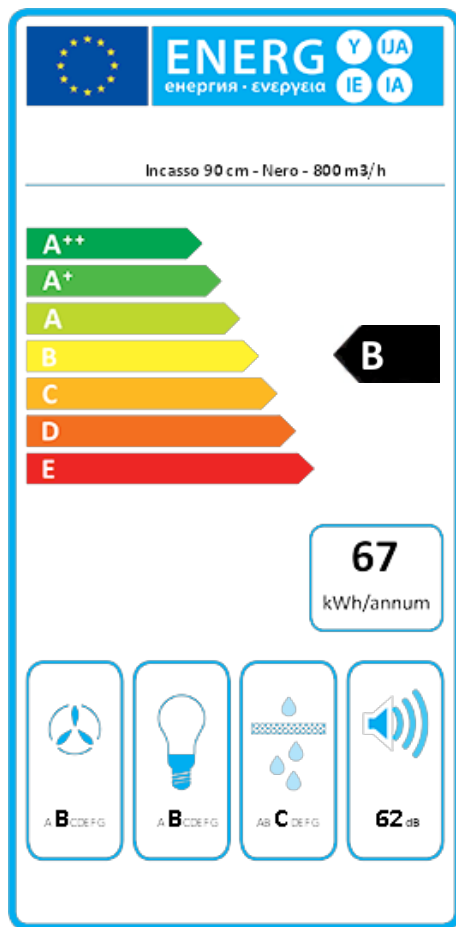
### Versione

Incasso 90 cm - Nero - 800 m<sup>3</sup>/h

### Collezione

Design

## ETICHETTA ENERGETICA



PF		
<b>S</b>	Falmec Spa	
<b>M</b>	Incasso 90 cm - Nero - 800 m <sup>3</sup> /h	
<b>AEC</b>	67,0	kWh/a
<b>ECC</b>	B	
<b>FDE</b>	26,3	
<b>FDEC</b>	B	
<b>LE</b>	20,7	
<b>LEC</b>	B	
<b>GFE</b>	80,0	
<b>GFEC</b>	C	
<b>Qmin</b>	280,0	m <sup>3</sup> /h
<b>Qmax</b>	480,0	m <sup>3</sup> /h
<b>Qboost</b>	680,0	m <sup>3</sup> /h
<b>SPEmin</b>	49	dBa
<b>SPEmax</b>	62	dBa
<b>SPEboost</b>	68	dBa
<b>PO</b>	-	W
<b>PS</b>	0,48	W
PI		
<b>F</b>	1,1	
<b>EEl</b>	64,3	
<b>Qbep</b>	382,0	m <sup>3</sup> /h
<b>Pbep</b>	384	Pa
<b>Qboost</b>	680,0	m <sup>3</sup> /h
<b>Wbep</b>	155,1	W
<b>WL</b>	6,50	W
<b>Emiddle</b>	134	lux
<b>Lwa-SPEmax</b>	62	dBa

**PF\_Scheda prodotto conforme a 65/2014** S\_Nome fornitore / M\_Identificazione progetto / AEC\_Consumo annuo di energia (AEC) cappa / EEC\_Classe di efficienza energetica / FDE\_Efficienza fluidodinamica (FDE) cappa / FDEC\_Classe di efficienza fluidodinamica / LE\_Efficienza luminosa (LE) cappa / LEC\_Classe di efficienza luminosa / GFE\_Efficienza del filtraggio dei grassi / GFEC\_Classe di efficienza del filtraggio dei grassi / Qmin\_Flusso d'aria (in m<sup>3</sup>/h) alla potenza minima in condizioni di uso normale / Qmax\_Flusso d'aria (in m<sup>3</sup>/h) alla potenza massima in condizioni di uso normale / Qboost\_Flusso d'aria (in m<sup>3</sup>/h) alla potenza intensiva / SPEmin\_Potenza sonora ponderata A delle emissioni di rumore aereo alla potenza minima in condizioni di uso normale / SPEmax\_Potenza sonora ponderata A delle emissioni di rumore aereo alla potenza massima in condizioni di uso normale / SPEboost\_Potenza sonora ponderata A delle emissioni di rumore aereo in condizioni di uso intenso o boost / PO\_Consumo di energia in modalità spento (Po) / Ps\_Consumo di energia in modalità standby (Ps). **PI\_Ulteriori informazioni conformi a 66/2014** F\_Fattore di incremento nel tempo / EEl\_Indice di efficienza energetica / Qbep\_Velocità del flusso d'aria misurato nel punto di efficienza migliore / Pbep\_Pressione dell'aria misurata nel punto di efficienza migliore / Qboost\_Flusso d'aria massimo / Wbep\_Ingresso energia elettrica misurato nel punto di efficienza migliore / WL\_Potenza nominale del sistema luminoso / Emiddle\_Illuminazione media del sistema luminoso sulla superficie di cottura / Lwa=SPEmax\_Livello di pressione sonora alla potenza massima.