

Cinquanta - art. PDCI590

piatto doccia h5
h5 shower tray

cielo

handmade in Italy



PESO NETTO/NET WEIGHT: 36,00 Kg

PCS PALLET: 15

ACCESSORI/ACCESSORIES:

SIF90 - Piletta sifonata per piatto doccia con coperchio cromo / Siphon drain with chrome lid for shower tray

SIF90CE - Piletta sifonata per piatto doccia con coperchio ceramico / Siphon drain with ceramic lid for shower tray

FINITURE/FINISHES


 Bianco/white - glossy

 Stone - matte

 Nero/black - glossy

ANTISCIVOLO/NON SLIP

 TW - Total White Antiscivolo/Non Slip

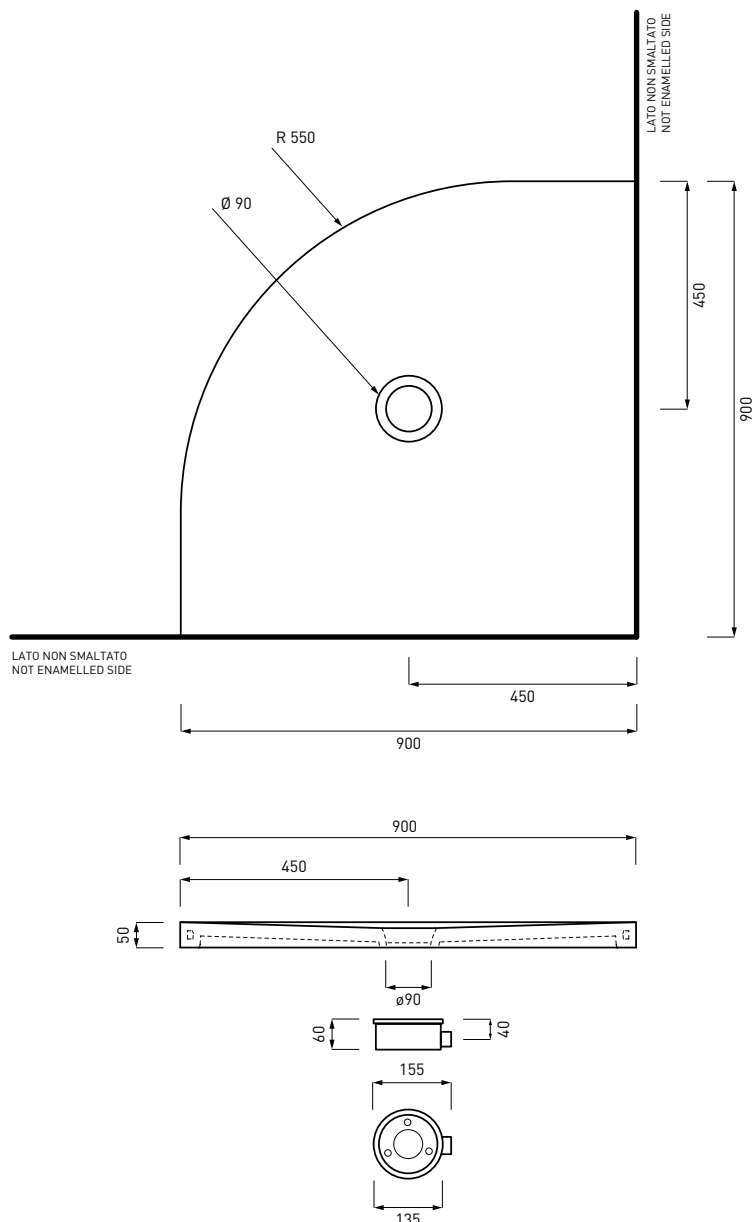
 TB - Total Black Antiscivolo/Non Slip

Le Terre di Cielo

- | | |
|---|--|
|  Talco |  Arenaria |
|  Pomice |  Avena |
|  Brina |  Lino |
|  Basalto |  Agave |
|  Lavagna |  Muschio |
|  Cemento |  Polvere |
|  Fango |  Cipria |
|  Cacao |  Canapa |

NOTE/NOTES

Gennaio 2017



ATTENZIONE:

Le superfici, pesi e misure riportate possono presentare leggere differenze rispetto ai pezzi reali, in considerazione e accordo delle caratteristiche di tolleranza intrinseche del materiale ceramico e del suo processo produttivo. L'azienda si riserva di cambiare schede tecniche e caratteristiche di funzionamento degli articoli in ogni momento e senza necessità di preavviso.

ATTENTION:

Surfaces, weights and dimensions can show some little differences compared to the real item, following typical intrinsic characteristics of ceramics material and production. The company reserves the right to change any technical specifications/dimension and/or operating characteristics of the products at any time and without giving notice.

Cinquanta - art. PD59090

piatto doccia h5
h5 shower tray

cielo

handmade in Italy



PESO NETTO/NET WEIGHT: 33,80 Kg

PCS PALLET: 15

ACCESSORI/ACCESSORIES:

SIF90 - Piletta sifonata per piatto doccia con coperchio cromo / Siphon drain with chrome lid for shower tray

SIF90CE - Piletta sifonata per piatto doccia con coperchio ceramico / Siphon drain with ceramic lid for shower tray

FINITURE/FINISHES

Bianco/white - glossy

Stone - matte

Nero/black - glossy

ANTISCIVOLO/NON SLIP

TW - Total White Antiscivolo/Non Slip

TB - Total Black Antiscivolo/Non Slip

Le Terre di Cielo

Talco

Pomice

Brina

Basalto

Lavagna

Cemento

Fango

Cacao

Arenaria

Avena

Lino

Agave

Muschio

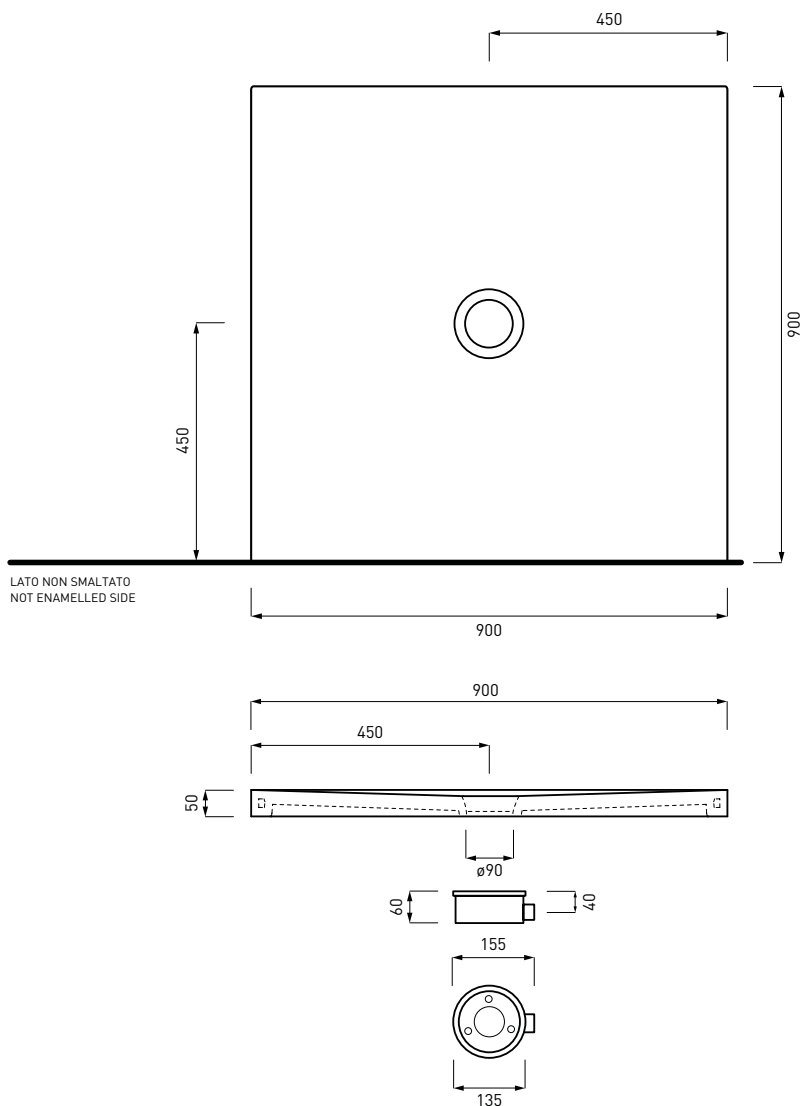
Polvere

Cipria

Canapa

NOTE/NOTES

Gennaio 2017



ATTENZIONE:

Le superfici, pesi e misure riportate possono presentare leggere differenze rispetto ai pezzi reali, in considerazione e accordo delle caratteristiche di tolleranza intrinseche del materiale ceramico e del suo processo produttivo. L'azienda si riserva di cambiare schede tecniche e caratteristiche di funzionamento degli articoli in ogni momento e senza necessità di preavviso.

ATTENTION:

Surfaces, weights and dimensions can show some little differences compared to the real item, following typical intrinsic characteristics of ceramics material and production. The company reserves the right to change any technical specifications/ dimension and/or operating characteristics of the products at any time and without giving notice.

Cinquanta - art. PD57290

piatto doccia h5
h5 shower tray

cielo
handmade in Italy

PESO NETTO/NET WEIGHT: 27,75 Kg

PCS PALLET: 15

ACCESSORI/ACCESSORIES:

SIF90 - Piletta sifonata per piatto doccia con coperchio cromo / Siphon drain with chrome lid for shower tray

SIF90CE - Piletta sifonata per piatto doccia con coperchio ceramico / Siphon drain with ceramic lid for shower tray

FINITURE/FINISHES


 Bianco/white - glossy

 Stone - matte

 Nero/black - glossy

ANTISCIVOLO/NON SLIP

 TW - Total White Antiscivolo/Non Slip

 TB - Total Black Antiscivolo/Non Slip

Le Terre di Cielo

 Talco

 Pomice

 Brina

 Basalto

 Lavagna

 Cemento

 Fango

 Cacao

 Arenaria

 Avena

 Lino

 Agave

 Muschio

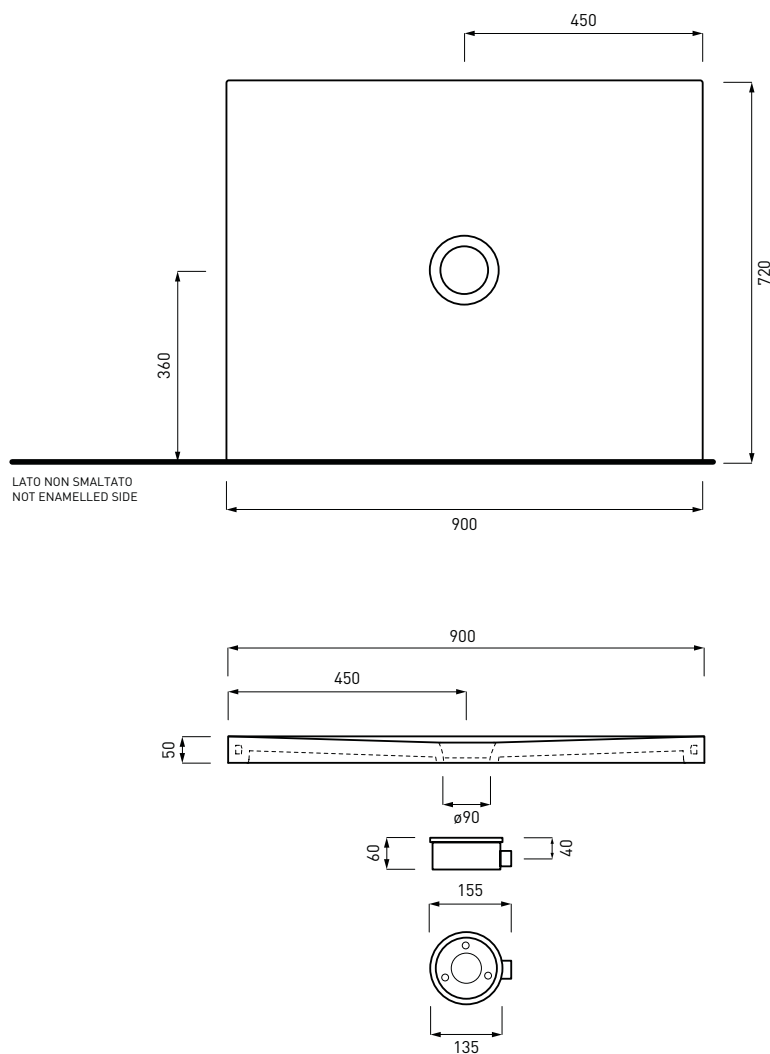
 Polvere

 Cipria

 Canapa

NOTE/NOTES

Gennaio 2017



ATTENZIONE:
Le superfici, pesi e misure riportate possono presentare leggere differenze rispetto ai pezzi reali, in considerazione e accordo delle caratteristiche di tolleranza intrinseche del materiale ceramico e del suo processo produttivo. L'azienda si riserva di cambiare schede tecniche e caratteristiche di funzionamento degli articoli in ogni momento e senza necessità di preavviso.

ATTENTION:
Surfaces, weights and dimensions can show some little differences compared to the real item, following typical intrinsic characteristics of ceramics material and production. The company reserves the right to change any technical specifications/ dimension and/or operating characteristics of the products at any time and without giving notice.

Cinquanta - art. PD570100

piatto doccia h5
h5 shower tray

cielo
handmade in Italy

PESO NETTO/NET WEIGHT: 33,00 Kg

PCS PALLET: 15

ACCESSORI/ACCESSORIES:

SIF90 - Piletta sifonata per piatto doccia con coperchio cromo / Siphon drain with chrome lid for shower tray

SIF90CE - Piletta sifonata per piatto doccia con coperchio ceramico / Siphon drain with ceramic lid for shower tray

FINITURE/FINISHES


 Bianco/white - glossy

 Stone - matte

 Nero/black - glossy

ANTISCIVOLO/NON SLIP

 TW - Total White Antiscivolo/Non Slip

 TB - Total Black Antiscivolo/Non Slip

Le Terre di Cielo

 Talco

 Pomice

 Brina

 Basalto

 Lavagna

 Cemento

 Fango

 Cacao

 Arenaria

 Avena

 Lino

 Agave

 Muschio

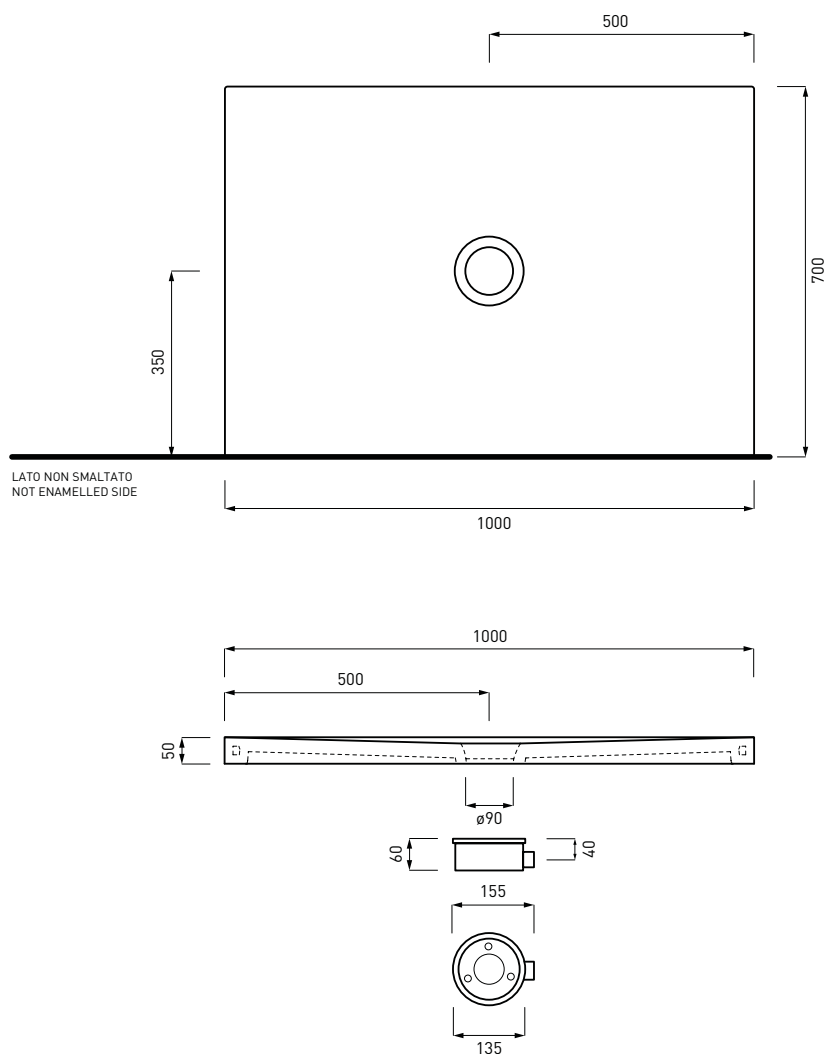
 Polvere

 Cipria

 Canapa

NOTE/NOTES

Gennaio 2017



ATTENZIONE:
Le superfici, pesi e misure riportate possono presentare leggere differenze rispetto ai pezzi reali, in considerazione e accordo delle caratteristiche di tolleranza intrinseche del materiale ceramico e del suo processo produttivo. L'azienda si riserva di cambiare schede tecniche e caratteristiche di funzionamento degli articoli in ogni momento e senza necessità di preavviso.

ATTENTION:
Surfaces, weights and dimensions can show some little differences compared to the real item, following typical intrinsic characteristics of ceramics material and production. The company reserves the right to change any technical specifications/ dimension and/or operating characteristics of the products at any time and without giving notice.

Cinquanta - art. PD580100

piatto doccia h5
h5 shower tray

cielo
handmade in Italy

PESO NETTO/NET WEIGHT: 34,00 Kg

PCS PALLET: 15

ACCESSORI/ACCESSORIES:

SIF90 - Piletta sifonata per piatto doccia con coperchio cromo / Siphon drain with chrome lid for shower tray

SIF90CE - Piletta sifonata per piatto doccia con coperchio ceramico / Siphon drain with ceramic lid for shower tray

FINITURE/FINISHES

● Bianco/white - glossy

● Stone - matte

● Nero/black - glossy

ANTISCIVOLO/NON SLIP

● TW - Total White Antiscivolo/Non Slip

● TB - Total Black Antiscivolo/Non Slip

Le Terre di Cielo

● Talco

● Pomice

● Brina

● Basalto

● Lavagna

● Cemento

● Fango

● Cacao

● Arenaria

● Avena

● Lino

● Agave

● Muschio

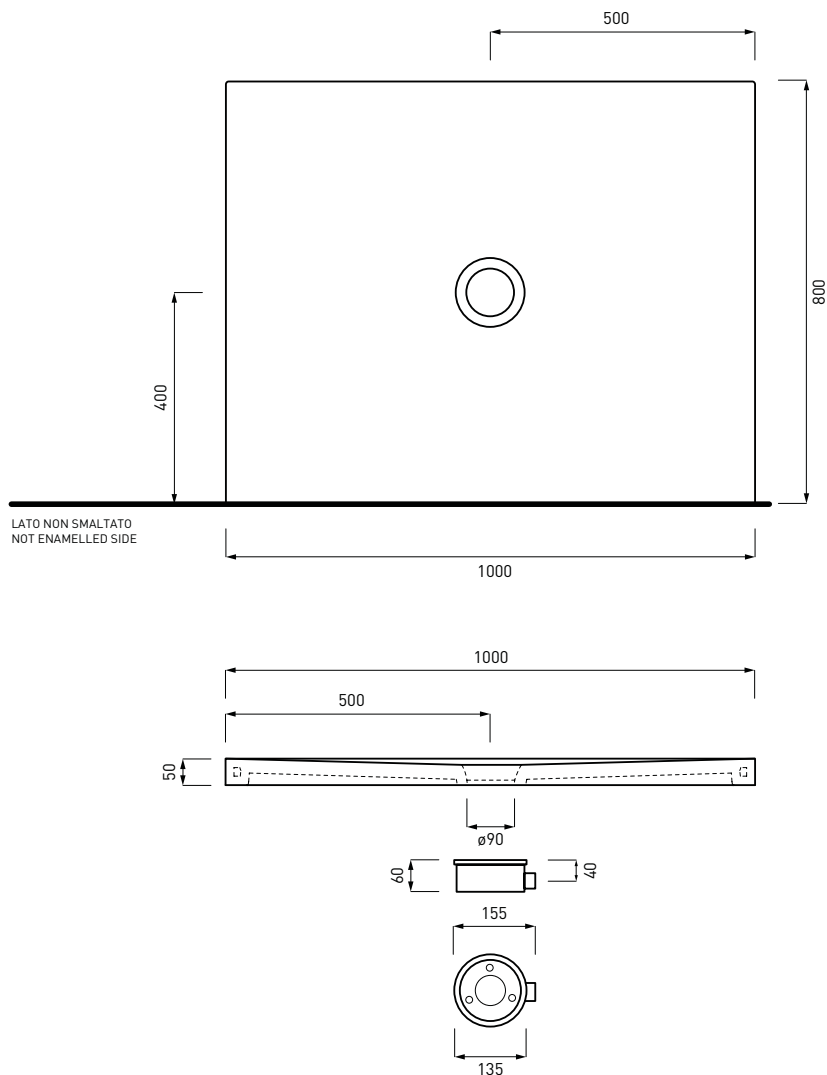
● Polvere

● Cipria

● Canapa

NOTE/NOTES

Gennaio 2017



ATTENZIONE:
Le superfici, pesi e misure riportate possono presentare leggere differenze rispetto ai pezzi reali, in considerazione e accordo delle caratteristiche di tolleranza intrinseche del materiale ceramico e del suo processo produttivo. L'azienda si riserva di cambiare schede tecniche e caratteristiche di funzionamento degli articoli in ogni momento e senza necessità di preavviso.

ATTENTION:
Surfaces, weights and dimensions can show some little differences compared to the real item, following typical intrinsic characteristics of ceramics material and production. The company reserves the right to change any technical specifications/ dimension and/or operating characteristics of the products at any time and without giving notice.

Cinquanta - art. PD570120

piatto doccia h5
h5 shower tray

cielo

handmade in Italy

PESO NETTO/NET WEIGHT: 36,00 Kg

PCS PALLET: 15

ACCESSORI/ACCESSORIES:

SIF90 - Piletta sifonata per piatto doccia con coperchio cromo / Siphon drain with chrome lid for shower tray

SIF90CE - Piletta sifonata per piatto doccia con coperchio ceramico / Siphon drain with ceramic lid for shower tray

FINITURE/FINISHES

● Bianco/white - glossy

● Stone - matte

● Nero/black - glossy

ANTISCIVOLO/NON SLIP

● TW - Total White Antiscivolo/Non Slip

● TB - Total Black Antiscivolo/Non Slip

Le Terre di Cielo

● Talco

● Pomice

● Brina

● Basalto

● Lavagna

● Cemento

● Fango

● Cacao

● Arenaria

● Avena

● Lino

● Agave

● Muschio

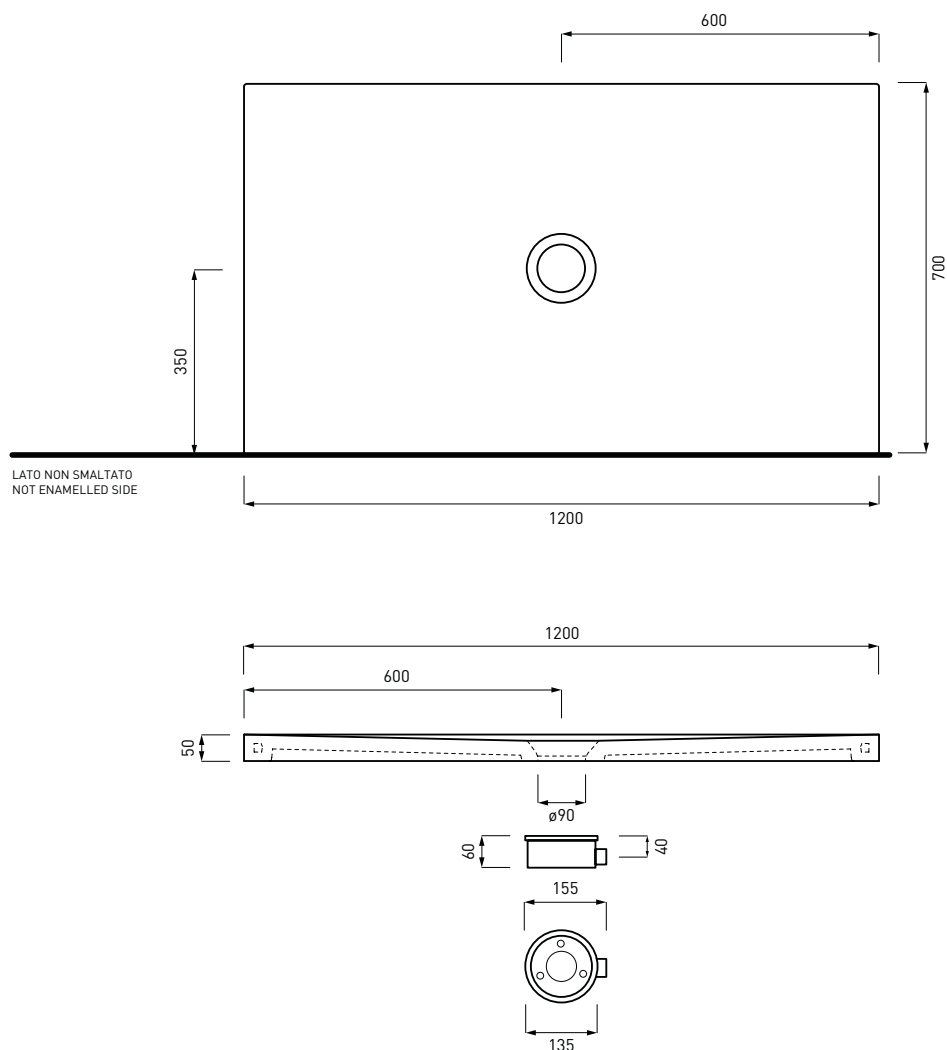
● Polvere

● Cipria

● Canapa

NOTE/NOTES

Gennaio 2017



ATTENZIONE:
Le superfici, pesi e misure riportate possono presentare leggere differenze rispetto ai pezzi reali, in considerazione e accordo delle caratteristiche di tolleranza intrinseche del materiale ceramico e del suo processo produttivo. L'azienda si riserva di cambiare schede tecniche e caratteristiche di funzionamento degli articoli in ogni momento e senza necessità di preavviso.

ATTENTION:
Surfaces, weights and dimensions can show some little differences compared to the real item, following typical intrinsic characteristics of ceramics material and production. The company reserves the right to change any technical specifications/ dimension and/or operating characteristics of the products at any time and without giving notice.

Cinquanta - art. PD580120

piatto doccia h5
h5 shower tray

cielo
handmade in Italy

PESO NETTO/NET WEIGHT: 41,50 Kg

PCS PALLET: 15

ACCESSORI/ACCESSORIES:

SIF90 - Piletta sifonata per piatto doccia con coperchio cromo / Siphon drain with chrome lid for shower tray

SIF90CE - Piletta sifonata per piatto doccia con coperchio ceramico / Siphon drain with ceramic lid for shower tray

FINITURE/FINISHES

● Bianco/white - glossy

● Stone - matte

● Nero/black - glossy

ANTISCIVOLO/NON SLIP

● TW - Total White Antiscivolo/Non Slip

● TB - Total Black Antiscivolo/Non Slip

Le Terre di Cielo

● Talco

● Pomice

● Brina

● Basalto

● Lavagna

● Cemento

● Fango

● Cacao

● Arenaria

● Avena

● Lino

● Agave

● Muschio

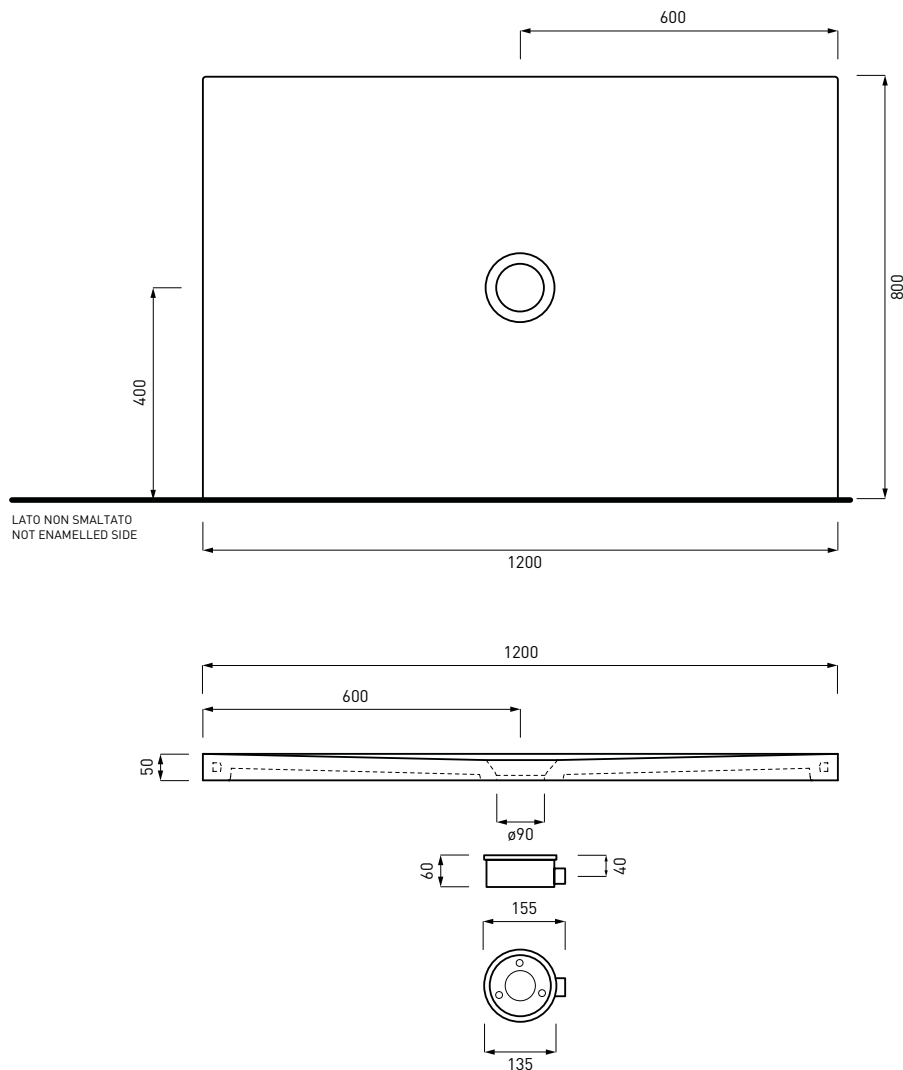
● Polvere

● Cipria

● Canapa

NOTE/NOTES

Gennaio 2017



ATTENZIONE:
Le superfici, pesi e misure riportate possono presentare leggere differenze rispetto ai pezzi reali, in considerazione e accordo delle caratteristiche di tolleranza intrinseche del materiale ceramico e del suo processo produttivo. L'azienda si riserva di cambiare schede tecniche e caratteristiche di funzionamento degli articoli in ogni momento e senza necessità di preavviso.

ATTENTION:
Surfaces, weights and dimensions can show some little differences compared to the real item, following typical intrinsic characteristics of ceramics material and production. The company reserves the right to change any technical specifications/ dimension and/or operating characteristics of the products at any time and without giving notice.

Cinquanta - art. PD570140

piatto doccia h5
h5 shower tray

cielo

handmade in Italy

PESO NETTO/NET WEIGHT: 44,65 Kg

PCS PALLET: 15

ACCESSORI/ACCESSORIES:

SIF90 - Piletta sifonata per piatto doccia con coperchio cromo / Siphon drain with chrome lid for shower tray

SIF90CE - Piletta sifonata per piatto doccia con coperchio ceramico / Siphon drain with ceramic lid for shower tray

FINITURE/FINISHES

● Bianco/white - glossy

● Stone - matte

● Nero/black - glossy

ANTISCIVOLO/NON SLIP

● TW - Total White Antiscivolo/Non Slip

● TB - Total Black Antiscivolo/Non Slip

Le Terre di Cielo

● Talco

● Pomice

● Brina

● Basalto

● Lavagna

● Cemento

● Fango

● Cacao

● Arenaria

● Avena

● Lino

● Agave

● Muschio

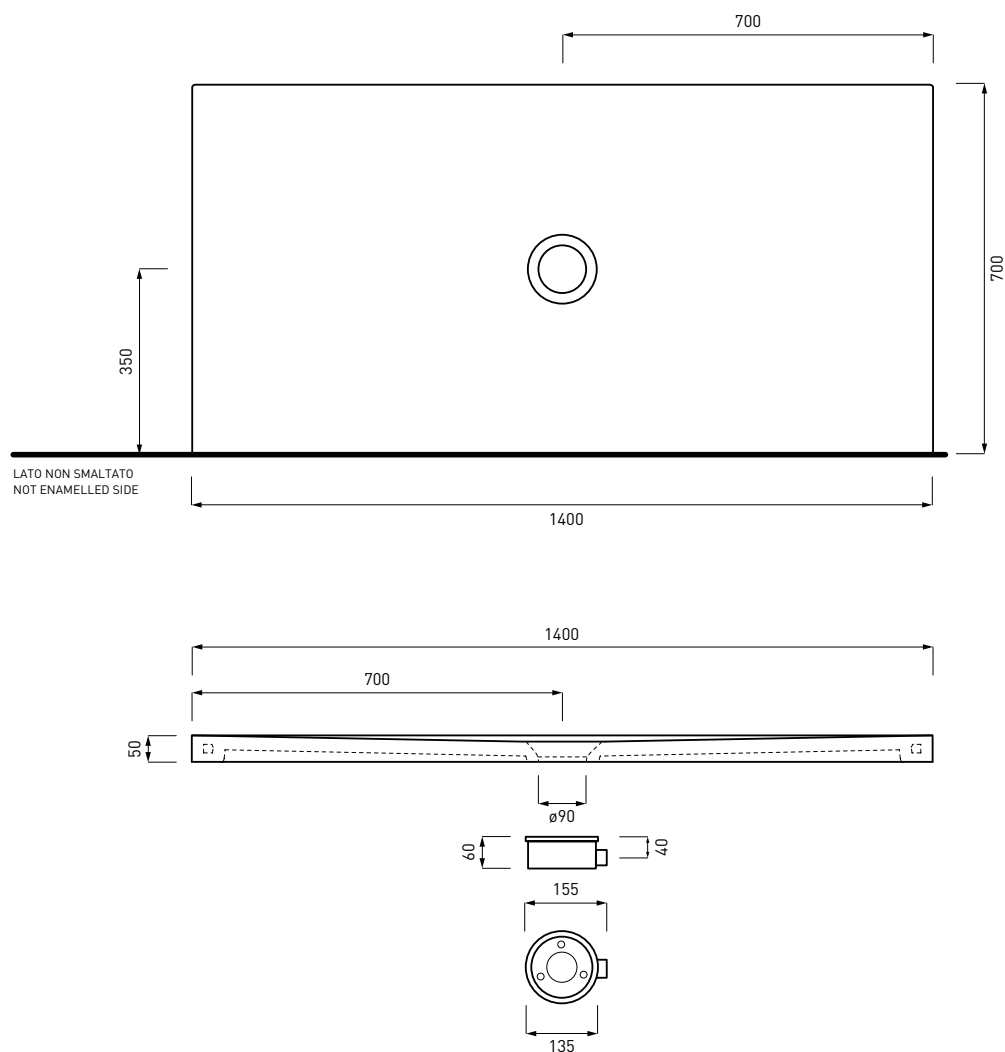
● Polvere

● Cipria

● Canapa

NOTE/NOTES

Gennaio 2017



ATTENZIONE:
Le superfici, pesi e misure riportate possono presentare leggere differenze rispetto ai pezzi reali, in considerazione e accordo delle caratteristiche di tolleranza intrinseche del materiale ceramico e del suo processo produttivo. L'azienda si riserva di cambiare schede tecniche e caratteristiche di funzionamento degli articoli in ogni momento e senza necessità di preavviso.

ATTENTION:
Surfaces, weights and dimensions can show some little differences compared to the real item, following typical intrinsic characteristics of ceramics material and production. The company reserves the right to change any technical specifications/ dimension and/or operating characteristics of the products at any time and without giving notice.

Cinquanta - art. PD580140

piatto doccia h5
h5 shower tray

cielo
handmade in Italy



PESO NETTO/NET WEIGHT: 20,05 Kg

PCS PALLET: 14
PCS PALLET CONTAINER: 28

ACCESSORI/ACCESSORIES:

SIF90 - Piletta sifonata per piatto doccia con coperchio cromo / Siphon drain with chrome lid for shower tray

SIF90CE - Piletta sifonata per piatto doccia con coperchio ceramico / Siphon drain with ceramic lid for shower tray

FINITURE/FINISHES

- Bianco/white - glossy
- Stone - matte
- Nero/black - glossy

ANTISCIVOLO/NON SLIP

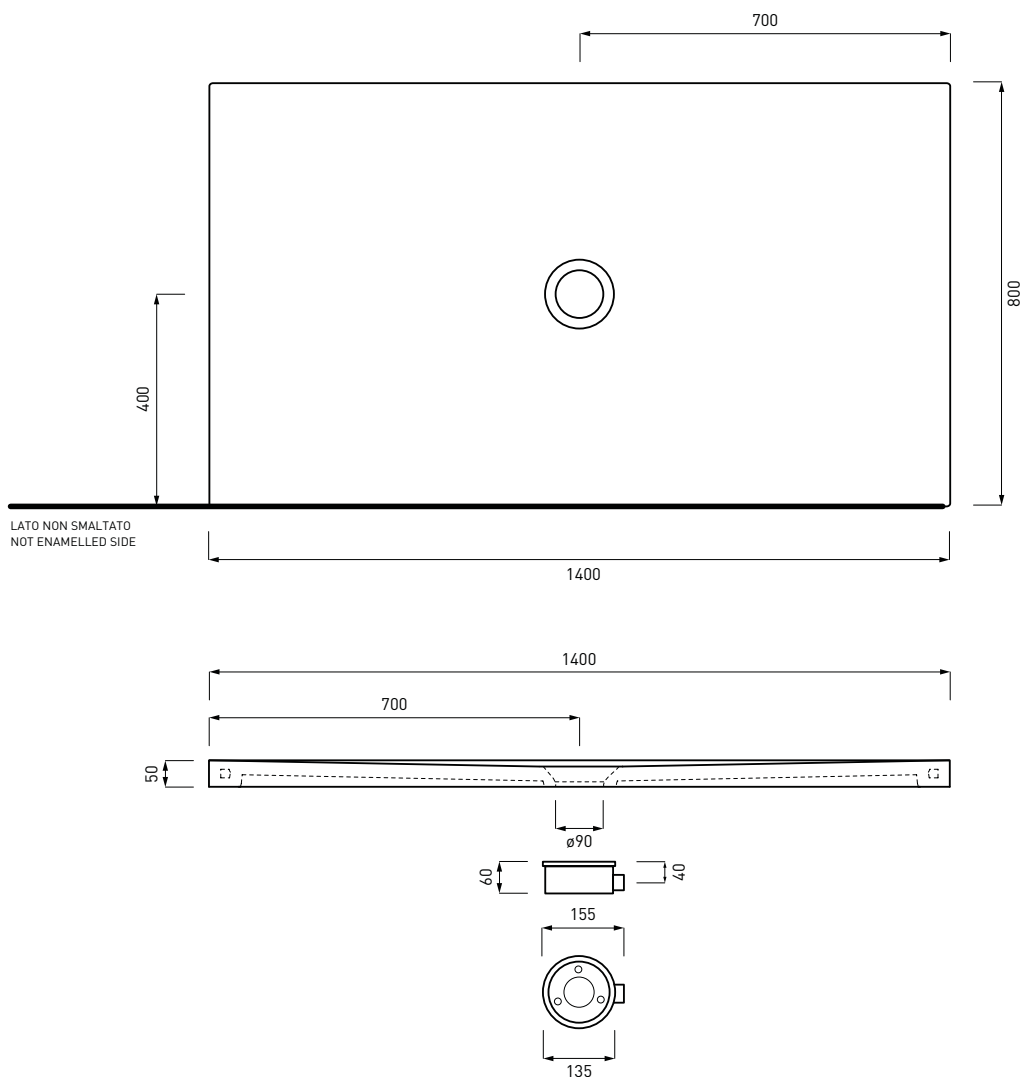
- TW - Total White Antiscivolo/Non Slip
- TB - Total Black Antiscivolo/Non Slip

Le Terre di Cielo

- | | |
|---------|----------|
| Talco | Arenaria |
| Pomice | Avena |
| Brina | Lino |
| Basalto | Agave |
| Lavagna | Muschio |
| Cemento | Polvere |
| Fango | Cipria |
| Cacao | Canapa |

NOTE/NOTES

Gennaio 2017



ATTENZIONE:
Le superfici, pesi e misure riportate possono presentare leggere differenze rispetto ai pezzi reali, in considerazione e accordo delle caratteristiche di tolleranza intrinseche del materiale ceramico e del suo processo produttivo. L'azienda si riserva di cambiare schede tecniche e caratteristiche di funzionamento degli articoli in ogni momento e senza necessità di preavviso.

ATTENTION:
Surfaces, weights and dimensions can show some little differences compared to the real item, following typical intrinsic characteristics of ceramics material and production. The company reserves the right to change any technical specifications/dimension and/or operating characteristics of the products at any time and without giving notice.