



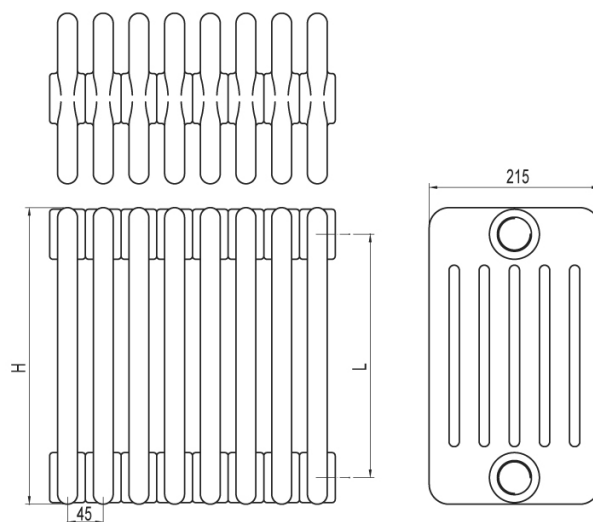
Tesi6

Radiatore multicolonna tubolare in acciaio Tesi

I Termoarredatori Tesi rappresentano il sistema più funzionale, modulare ed elegante per il riscaldamento di tutti gli ambienti. Grazie alle forme arrotondate, che riducono al minimo il rischio di incidenti, possono essere inseriti anche in locali pubblici

Caratteristiche costruttive:

- tubi in lamiera d'acciaio di diametro 25 mm
- collettori in lamiera d'acciaio stampati
- lunghezza elementi 45 mm (passo del singolo elemento)
- filettature estremità collettore sup. e inf. 1"1/4 G dx o sx
- pressione di esercizio massima ammessa 8 bar
- temperatura di esercizio massima ammessa 95°C



Irsap garantisce 10 anni tutti i prodotti della linea Tesi ad esclusione dei componenti elettrici e delle finiture cromate.



Modello	Codice	Prof. mm	Altezza mm	Interass. mm	Peso mm	Cal. lt	kcal/h dt=50°C	Watt dt=50°C	Watt dt=40°C	Watt dt=30°C	Watt dt=20°C	Esp.n.
200	RT60200 yy 01 IR no	215	194	127	0.97	0.86	32.1	37	28	18	11	1.374
300	RT60300 yy 01 IR no	215	302	235	1.35	1.13	52.2	61	46	31	19	1.293
400	RT60400 yy 01 IR no	215	402	335	1.71	1.38	67.5	78	59	40	24	1.310
500	RT60500 yy 01 IR no	215	502	435	2.06	1.63	82.4	96	71	49	28	1.327
600	RT60600 yy 01 IR no	215	602	535	2.42	1.88	97.0	113	84	57	33	1.345
750	RT60750 yy 01 IR no	215	752	685	2.95	2.25	118.6	138	102	68	39	1.370
900	RT60900 yy 01 IR no	215	902	835	3.48	2.62	139.9	163	119	80	45	1.396
1000	RT61000 yy 01 IR no	215	1002	935	3.84	2.87	153.9	179	131	88	50	1.388
1200	RT61200 yy 01 IR no	215	1202	1135	4.55	3.37	181.6	211	156	105	60	1.371
1500	RT61500 yy 01 IR no	215	1502	1435	5.62	4.12	222.8	259	192	130	76	1.346
1800	RT61800 yy 01 IR no	215	1802	1735	6.68	4.87	263.6	306	228	155	90	1.334
2000	RT62000 yy 01 IR no	215	2002	1935	7.39	5.37	290.6	338	251	171	100	1.330
2200	RT62200 yy 01 IR no	215	2202	2135	8.10	5.86	317.6	369	275	188	110	1.327
2500	RT62500 yy 01 IR no	215	2502	2435	9.17	6.61	357.9	416	310	212	124	1.322

Per dt diversi da 50°C utilizzare la formula: $Q=Q_n (dt / 50)^n$