

MARILYN E.ION

Versione

Parete 67 cm - Bianco - 450 m³/h

Designer

Pareschi - atelierP

Collezione

E.ion System

Codice Ean

8034122347929

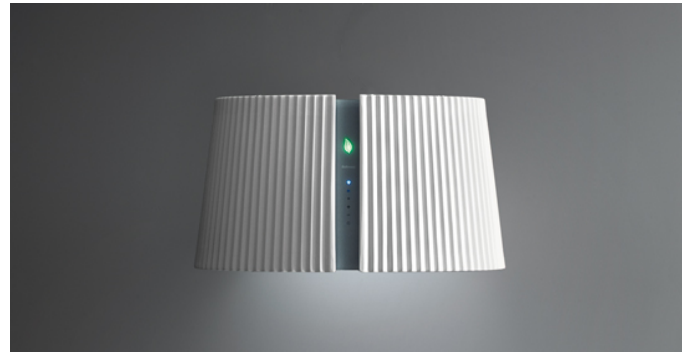


Immagine indicativa del prodotto
Potrebbe non corrispondere alla versione selezionata

CARATTERISTICHE GENERICHE

Ceramica bianca

Parte inferiore: vetro temperato

Sistema ionizzante per la purificazione dell'aria

Aspirazione perimetrale

Pulsantiera touch + sensore foglia

Illuminazione led

Filtro top, asportabile e lavabile

Filtro Carbon.Zeo combinato, rigenerabile

CARATTERISTICHE TECNICHE

Tipologia di installazione

Parete

Dimensioni

67 cm

Finitura

Parte inferiore: vetro temperato

Ceramica bianca

Motore

450 m³/h

Tipo di controllo

Pulsantiera touch

Illuminazione

Led 4x1,2 W - 3200 K

Filtro

Filtro metallico "Top" - 235x306 mm - 2 pz

Filtro Carbone

Filtro Carbon.Zeo - incluso

Distanza minima

Piano cottura gas: 60 cm

Piano cottura elettrico: 52 cm

IMBALLO:PESI E VOLUMI

Peso lordo

41 kg

Peso netto

36 kg

Volume

0,34 m³

Dimensioni imballo

Lunghezza

995 mm

Altezza

595 mm

Profondita'

570 mm

FUNZIONI DI CONSUMO E COLLEGAMENTO

Consumo massimo

130 W

Tensione

220-240V

Frequenza

50-60Hz

CARATTERISTICHE TECNICHE MOTORE

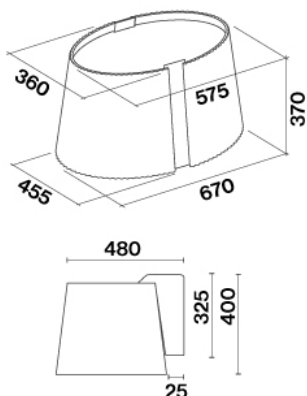
Rumorosita' massima

65 dB(A)re1pW

I.E.C.60704-2-13

Potenza massima motore

140 W



MARILYN E.ION

Versione

Parete 67 cm - Bianco - 450 m³/h

Designer

Pareschi - atelierP

Collezione

E.ion System

Codice Ean

8034122347929

CARATTERISTICHE TECNICHE MOTORE

| Velocita' motore | 1 | 2 | 3 | 4 |
|--|----|----|-----|-----|
| Rumorosità dB(A)re1pW-I.E.C.60704-2-13 | 56 | 61 | 63 | 65 |
| Portata (m ³ /h) I.E.C.61591 Tubazioni normalizzate | | | | |
| Pressione massima (Pa) | | | | |
| Potenza motore (W) | 75 | 90 | 100 | 140 |
| Uscita Aria | | | | |